

Installation Instructions

Accessory Drawer

Record your model number:
Noter le numéro de modèle:
Anoté su número de modelo: _____

Français, page 5
Español, página 8

KOHLER[®]

Thank You for Choosing KOHLER

Need help? Contact our Customer Care Center.

USA/Canada: 1-800-4KOHLER (1-800-456-4537)

Mexico: 001-800-456-4537

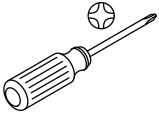
For service parts information, visit kohler.com/serviceparts.

For care and cleaning information, visit kohler.com/clean.

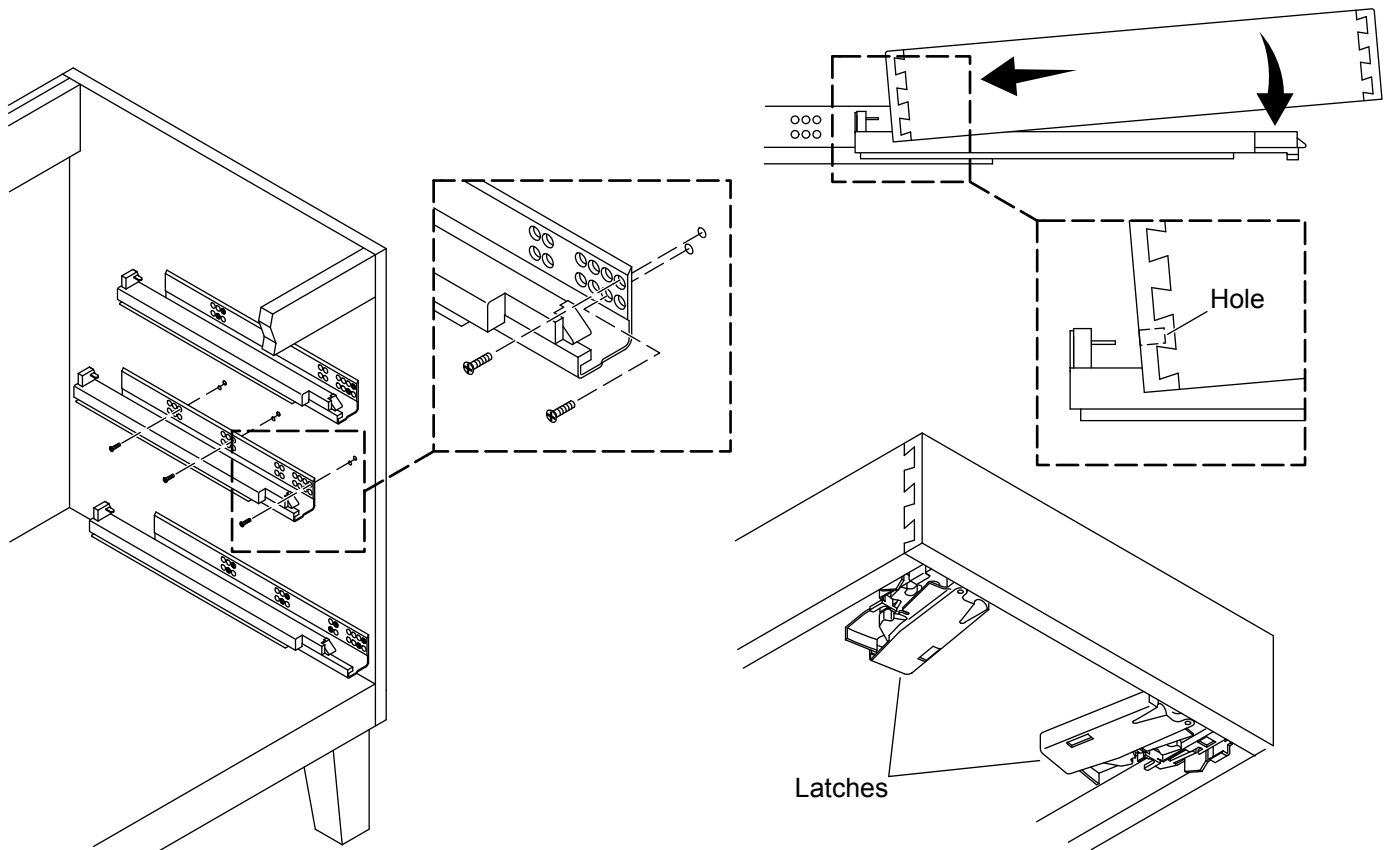
Warranty

This product is covered under the KOHLER® **One-Year Limited Warranty**, found at kohler.com/warranty. For a hardcopy of warranty terms, contact the Customer Care Center.

Tools and Materials



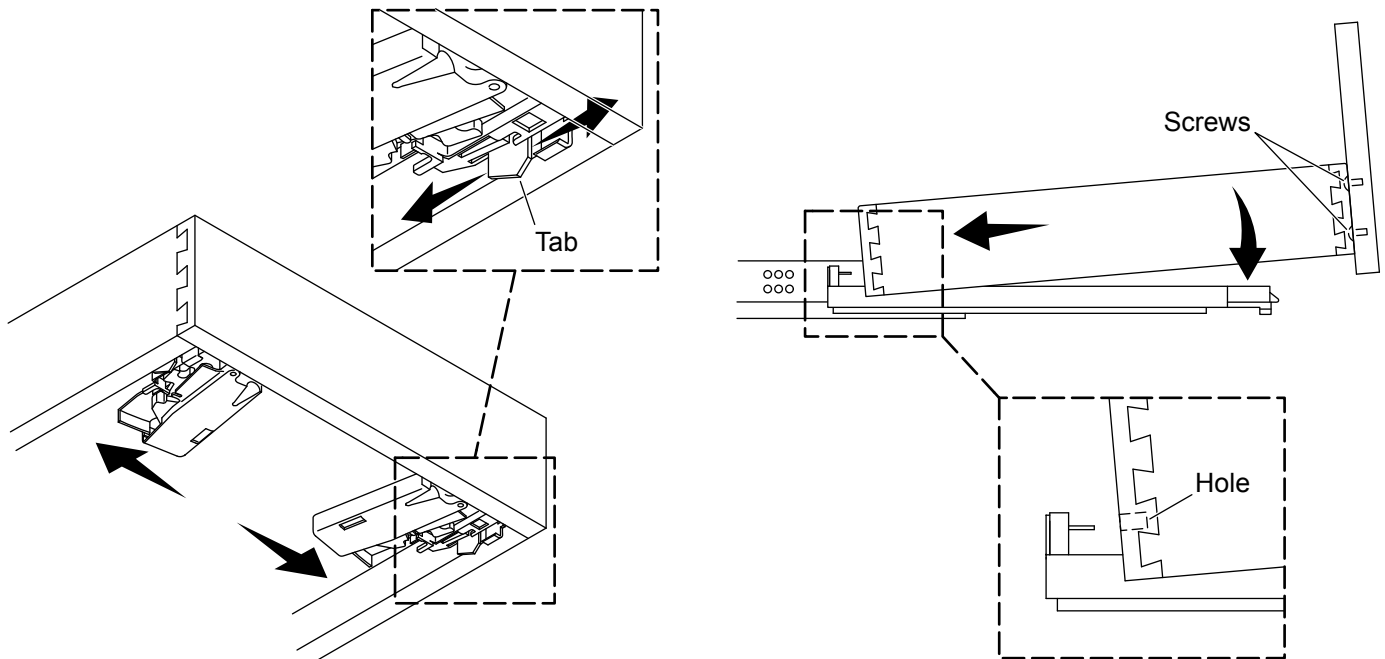
1. Install the Drawer



IMPORTANT! If not fully engaged with the rails, the drawer can fall or be pulled out. Before completing the installation, lift up on the drawer to ensure that the drawer is fully engaged.

- Inside the vanity, locate the pre-drilled holes for the accessory drawer rails.
- Orient the rail assembly as shown and align with the pre-drilled holes.
- Secure the rail to the vanity with six screws.
- Repeat for the rail assembly on the other side of the vanity.
- Fully extend both rails.
- Rest the back end of the drawer onto the rails and align the rail hooks with the drawer holes.
- Rotate the front of the drawer down onto the rails, engaging the latches with the rails.
- Push the drawer closed to fully snap the latches into the rails and insert the rail hooks into the drawer holes.
- Lightly lift the front of the drawer to verify that it is fully engaged with both rails.

2. Remove/Adjust the Drawer



Alignment

- To adjust the height and level the drawer, move the tabs underneath the front corners back or forward as needed.
- For fine adjustment of the drawer face, loosen the screws behind the drawer face, then hold the drawer face level while retightening the screws.

Removal

- Fully extend the drawer.
- From underneath, press the release latches toward the sides of the drawer.
- Lift the front of the drawer to disengage from the rails.

Reinstallation

- Fully extend both rails.
- Rest the back end of the drawer onto the rails and align the rail hooks with the drawer holes.
- Rotate the front of the drawer down onto the rails, engaging the latches with the rails.
- Push the drawer closed to fully snap the latches into the rails and insert the rail hooks into the drawer holes.
- Lightly lift the front of the drawer to verify that it is fully engaged with both rails. If not engaged, repeat the "Reinstallation" procedure.

Instructions d'installation

Tiroir d'accessoires

Merci d'avoir choisi KOHLER

Besoin d'aide? Appeler notre centre de services à la clientèle.

USA/Canada : 1-800-4KOHLER (1-800-456-4537)

Mexique : 001-800-456-4537

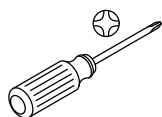
Pour tout renseignement sur les pièces de rechange, visiter le site kohler.com/serviceparts.

Pour des renseignements sur l'entretien et le nettoyage, visiter le site kohler.com/clean.

Garantie

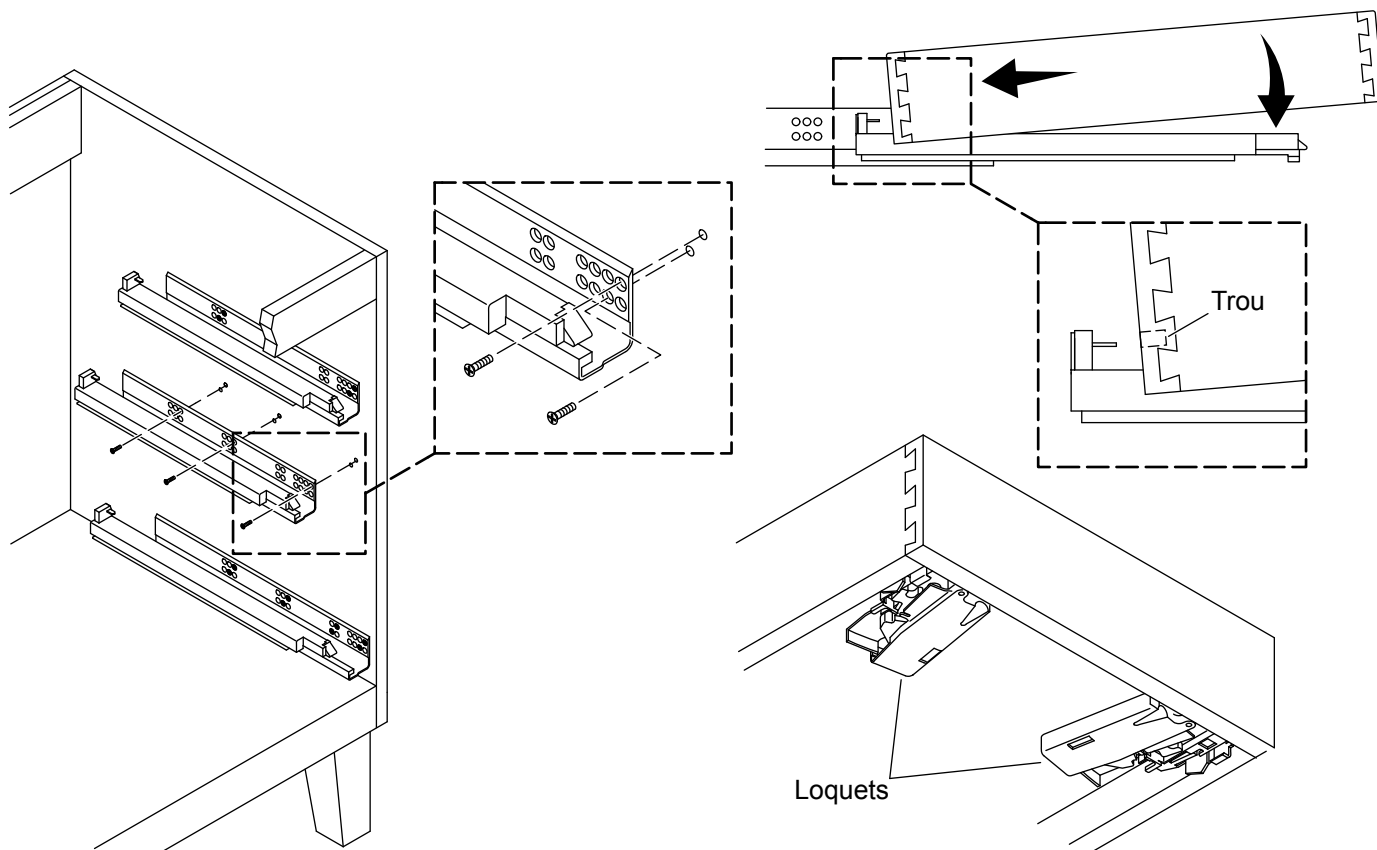
Ce produit est couvert sous la **Garantie limitée d'un an KOHLER®**, fournie sur le site kohler.com/warranty. Pour obtenir une copie imprimée des termes de la garantie, s'adresser au centre de service à la clientèle.

Outils et matériel



1. Installer le tiroir

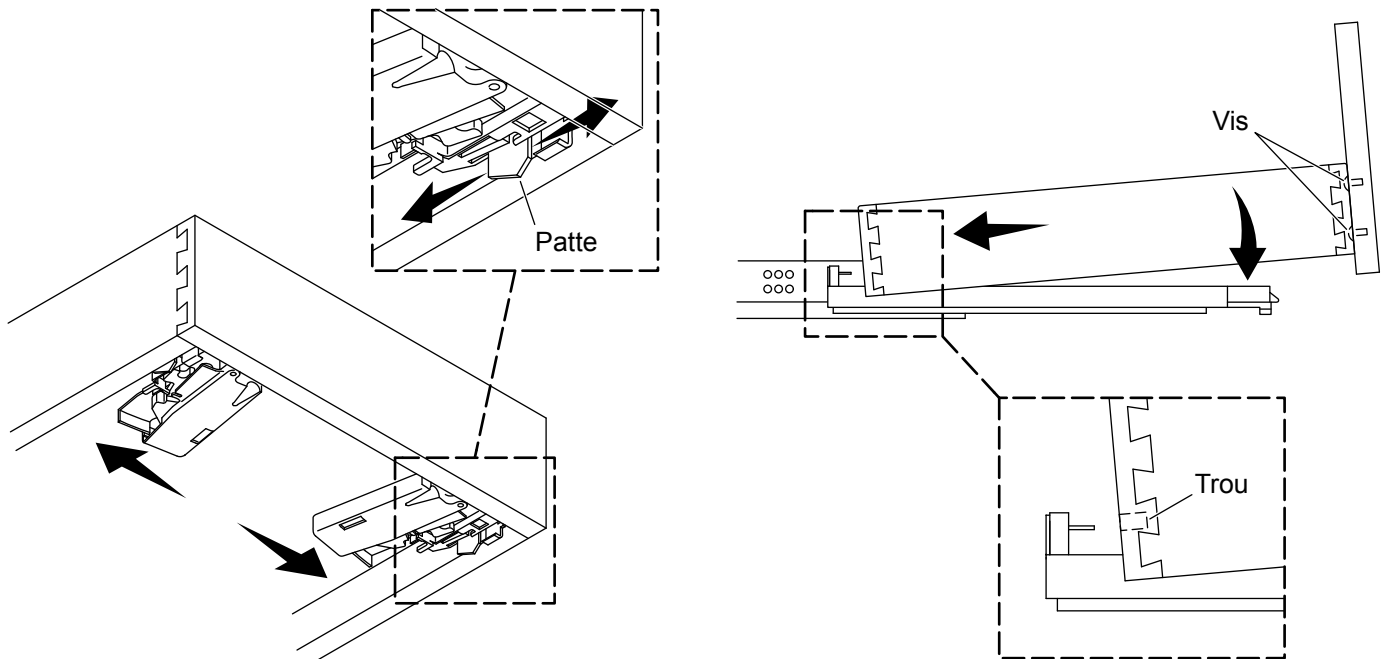
FR



IMPORTANT! S'il n'est pas entièrement engagé avec les rails, le tiroir peut tomber ou il peut sortir. Avant de terminer l'installation, lever le tiroir pour assurer qu'il est entièrement engagé.

- À l'intérieur du meuble de toilette, trouver les trous prépercés pour les rails du tiroir d'accessoires.
- Orienter l'ensemble des rails comme sur l'illustration et aligner avec les trous prépercés.
- Fixer le rail sur le meuble de toilette avec six vis.
- Répéter pour l'ensemble de rail sur l'autre côté du tiroir.
- Prolonger les deux rails au complet.
- Reposer l'extrémité arrière du tiroir sur les rails et aligner les crochets des rails sur les trous du tiroir.
- Tourner l'avant du tiroir vers le bas sur les rails, en engageant les loquets avec les rails.
- Pousser sur le tiroir pour le fermer en enclenchant pleinement les loquets dans les rails et insérer les crochets des rails dans les trous du tiroir.
- Lever légèrement l'avant du tiroir pour vérifier qu'il est entièrement engagé avec les deux rails.

2. Retirer/ajuster le tiroir



Alignement

- Pour ajuster la hauteur et le niveau du tiroir, déplacer les languettes se trouvant sous les coins avant vers l'arrière ou vers l'avant au besoin.
- Pour obtenir un ajustement précis de la face du tiroir, desserrer les vis se trouvant à l'arrière de la face, puis tenir la face du tiroir de niveau tout en resserrant les vis.

Démontage

- Prolonger le tiroir au complet.
- À partir du dessous, appuyer sur les loquets de déblocage vers les côtés du tiroir.
- Lever l'avant du tiroir pour le dégager des rails.

Réinstallation

- Prolonger les deux rails au complet.
- Reposer l'extrémité arrière du tiroir sur les rails et aligner les crochets des rails sur les trous du tiroir.
- Tourner l'avant du tiroir vers le bas sur les rails, en engageant les loquets avec les rails.
- Pousser sur le tiroir pour le fermer en enclenchant pleinement les loquets dans les rails et insérer les crochets des rails dans les trous du tiroir.
- Lever légèrement l'avant du tiroir pour vérifier qu'il est entièrement engagé avec les deux rails. S'il n'est pas engagé, répéter la procédure « Réinstallation ».

Instrucciones de instalación

Cajón adicional

Gracias por elegir productos KOHLER

¿Necesita ayuda? Comuníquese con nuestro Centro de Atención al Cliente.

EE.UU./Canadá: 1-800-4KOHLER (1-800-456-4537)

México: 001-800-456-4537

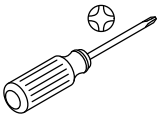
Para consultar información sobre piezas de repuesto, visite kohler.com/serviceparts.

Para consultar información de cuidado y limpieza, visite kohler.com/clean.

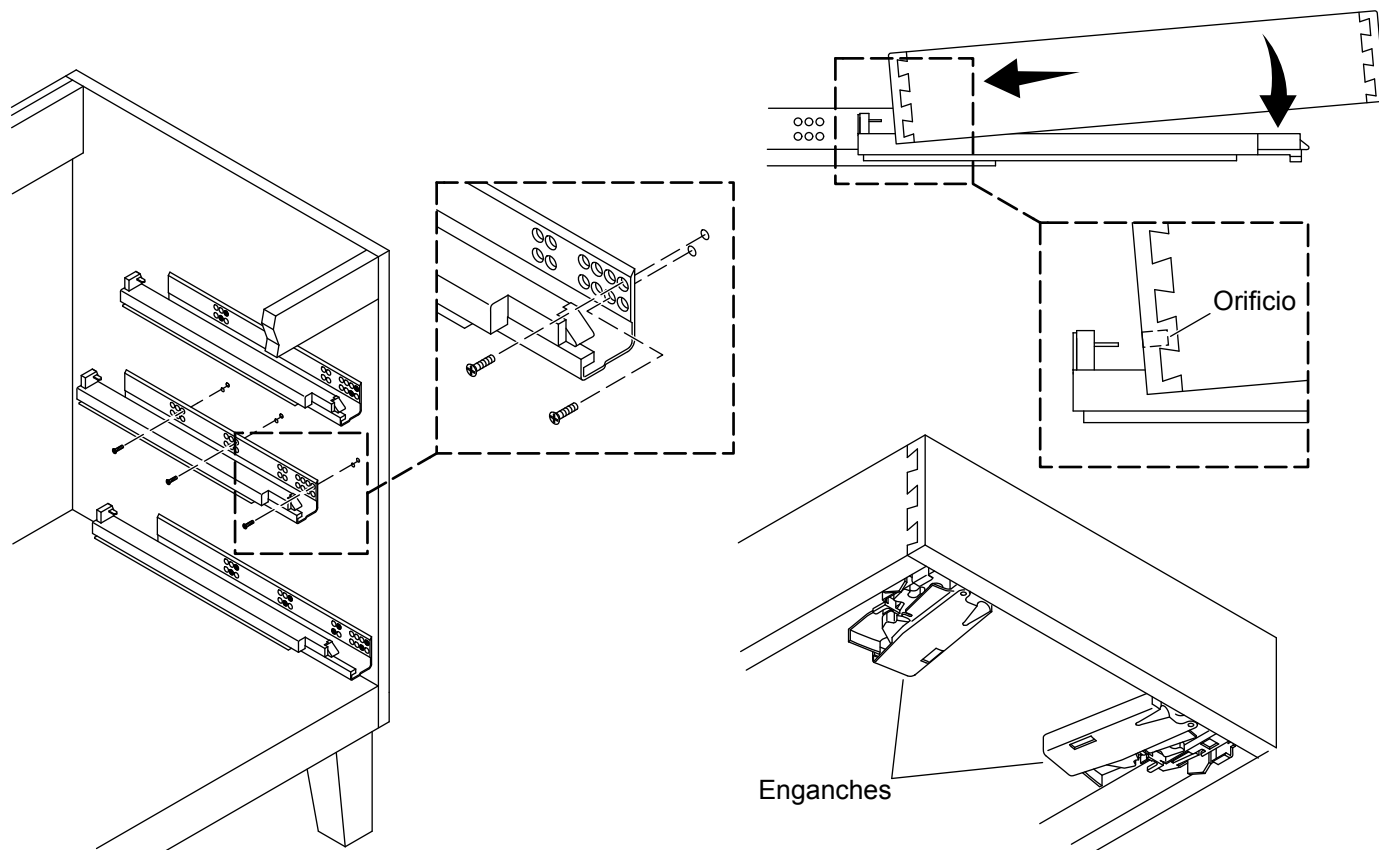
Garantía

A este producto lo cubre la **Garantía limitada de un año de KOHLER®**, que puede consultarse en kohler.com/warranty. Solicite una copia en papel de los términos de la garantía al Centro de Atención al Cliente.

Herramientas y materiales



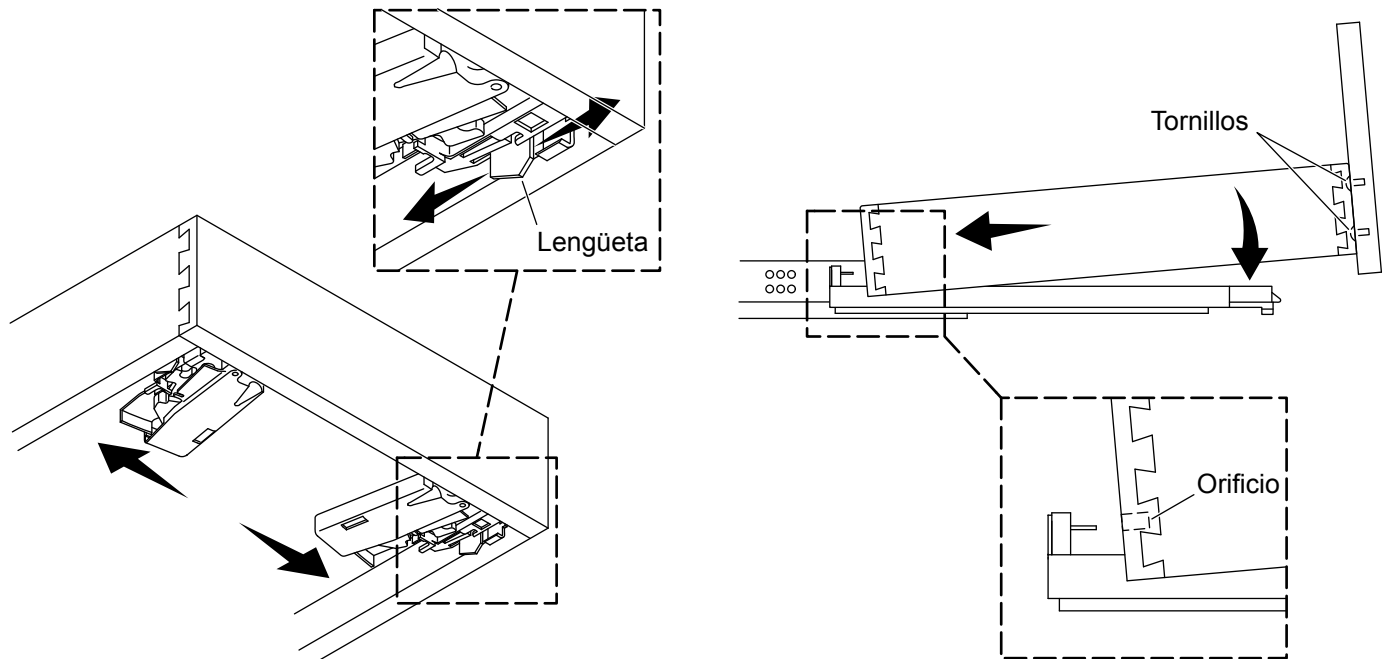
1. Instale el cajón



¡IMPORTANTE! Si el cajón no está bien enganchado en los rieles, podría caerse o salirse por completo. Antes de completar la instalación, levante el cajón para asegurarse de que esté bien enganchado.

- Dentro del tocador, ubique los orificios taladrados con anticipación para los rieles del cajón adicional.
- Oriente un ensamblaje de riel como se muestra, y alínelo con los orificios taladrados con anticipación.
- Fije el riel al tocador con los 6 tornillos.
- Repita con el ensamblaje de riel en el otro lado del tocador.
- Saque por completo ambos rieles.
- Deje descansar el extremo posterior del cajón en los rieles, y alinee los ganchos de los rieles con los orificios del cajón.
- Incline el frente del cajón hacia abajo hacia los rieles, hasta que los seguros de enganche encajen en los rieles.
- Empuje el cajón hasta cerrarlo para que los seguros de enganche encajen en los rieles y que los ganchos de los rieles entren en los orificios del cajón.
- Levante ligeramente el frente del cajón para verificar que haya encajado totalmente en ambos rieles.

2. Retire y ajuste el cajón



Alineación

- Para ajustar la altura del cajón y nivelarlo, mueva las lengüetas debajo de las esquinas delanteras hacia atrás o hacia adelante según sea necesario.
- Para hacer ajustes finos de la cara del cajón, afloje los tornillos que están detrás de la cara del cajón y sostenga nivelada la cara del cajón mientras vuelve a apretar los tornillos.

Desinstalación

- Saque el cajón lo más posible.
- Desde abajo, oprima los seguros de enganche hacia los lados del cajón.
- Levante el frente del cajón para sacarlo de los rieles.

Reinstalación

- Saque por completo ambos rieles.
- Deje descansar el extremo posterior del cajón en los rieles, y alinee los ganchos de los rieles con los orificios del cajón.
- Incline el frente del cajón hacia abajo hacia los rieles, hasta que los seguros de enganche encajen en los rieles.
- Empuje el cajón hasta cerrarlo para que que los seguros de enganche encajen en los rieles y que los ganchos de los rieles entren en los orificios del cajón.
- Levante ligeramente el frente del cajón para verificar que haya encajado totalmente en ambos rieles. Si no queda bien enganchado, repita el procedimiento de "Reinstalación".

USA/Canada: 1-800-4KOHLER (1-800-456-4537)
Mexico: 001-800-456-4537
kohler.com

THE BOLD LOOK
OF **KOHLER**®

©2021 Kohler Co.



1470605-2

1470605-2-A