

Record your model number:
 Noter le numéro de modèle :
 Anote su número de modelo: _____

IMPORTANT! Install the handles only to the compatible valves included.

NOTICE: Do not exceed 1-1/2" (38 mm) mounting hole diameter.

Follow all local plumbing and building codes.

Turn OFF the water supplies.

2A. Use for deck thickness less than 1-1/4" (32 mm).

3A. Install the valve labeled "COLD" on the right.

4A. Hot Connection

4B. Cold Connection

6A. Align the OFF position as shown.

7A. Install the spout following the instructions packed with the spout.

8A. Turn ON the water and check all connections for leaks.

Need help? Contact our Customer Care Center.

• USA/Canada: 1-800-4KOHLER (1-800-456-4537), Mexico: 001-800-456-4537

• **For service parts**, visit kohler.com/serviceparts.

• **For care and cleaning**, visit kohler.com/clean.

• **Patents:** kohlercompany.com/patents

This product is covered under the **KOHLER® Faucet Lifetime Limited Warranty**, found at kohler.com/warranty. For a hardcopy of warranty terms, contact the Customer Care Center.

IMPORTANT! Installer les poignées uniquement sur les vannes compatibles incluses.

AVIS : Ne pas dépasser un diamètre de trou de montage de 1-1/2 po (38 mm).

Respecter tous les codes de plomberie et de bâtiment locaux.

Couper les alimentations en eau.

2A. Utiliser pour une épaisseur de plateau inférieure à 1-1/4 po (32 mm).

3A. Installer la vanne dénommée « COLD » (Froid) sur la droite.

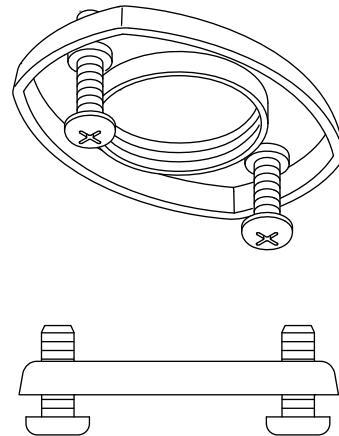
4A. Raccord Chaud

4B. Raccord Froid

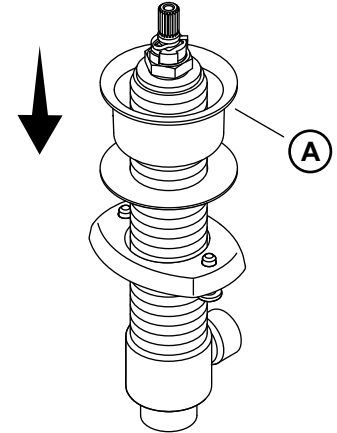
6A. Aligner la position d'arrêt comme illustré.

1462265-2-A

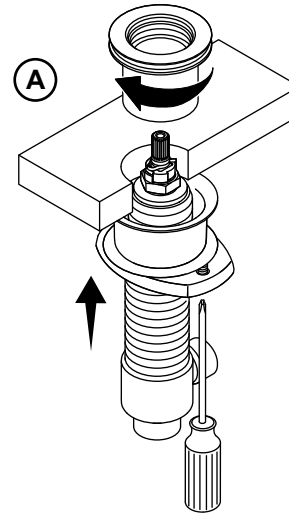
1



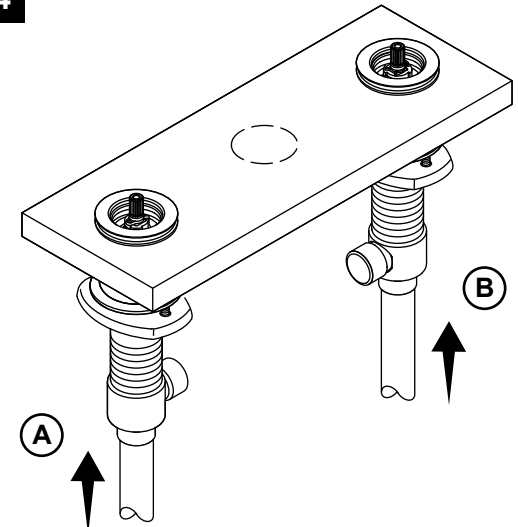
2



3



4



7A. Instalar el bec conformémente aux instructions qui l'accompagnent.

8A. Ouvrir l'arrivée d'eau et inspecter toutes les connexions pour y rechercher des fuites éventuelles.

Besoin d'aide? Appeler notre centre de services à la clientèle.

- USA/Canada : 1-800-4KOHLER (1-800-456-4537)
- Mexique : 001-800-456-4537
- **Pour les pièces de rechange**, visiter le site kohler.com/serviceparts.
- **Pour l'entretien et le nettoyage**, visiter le site kohler.com/clean.
- **Brevets** : kohlercompany.com/patents

Ce produit est couvert sous la **garantie limitée à vie des robinets KOHLER®**, fournie sur le site kohler.com/warranty. Pour obtenir une copie imprimée des termes de la garantie, s'adresser au centre de services à la clientèle.

¡IMPORTANTE! Instale las manijas solo a las válvulas compatibles que se incluyen

AVISO: No exceda diámetro de 1-1/2" (38 mm) para el orificio de montaje.

Cumpla todos los códigos locales de plomería y construcción.

Cierre los suministros de agua.

2A. Use en espesores de cubierta de menos de 1-1/4" (32 mm).

3A. Instale la válvula con la palabra "COLD" a la derecha.

4A. Conexión de agua caliente

4B. Conexión de agua fría

6A. Alinee la posición cerrada, como se indica.

7A. Instale el surtidor según las instrucciones que se incluyen con el mismo.

8A. Abra el suministro de agua y revise que no haya fugas en ninguna de las conexiones.

¿Necesita ayuda? Comuníquese con nuestro Centro de Atención al Cliente.

- EE.UU./Canadá: 1-800-4KOHLER (1-800-456-4537)
- México: 001-800-456-4537
- **Para obtener piezas de repuesto**, visite kohler.com/serviceparts.
- **Para obtener información acerca de cuidado y limpieza**, visite kohler.com/clean.
- **Patentes**: kohlercompany.com/patents

A este producto lo cubre la **garantía limitada de por vida para griferías de KOHLER®**, que puede consultarse en kohler.com/warranty. Si lo desea, solicite al Centro de Atención al Cliente una copia impresa de los términos de la garantía.

