

IMPORTANT INFORMATION

CAUTION: Risk of personal injury. Do not install where the product might be used as a grab or support bar.

CAUTION: Risk of property damage. Screw threads can damage the finished wall. The mounting holes in the finished wall must be 1/16" larger than the threads of the screws used.

Important! Install 2x4 backing support where the product will be mounted.

1A. 1/8" and Assorted Drill Bits

1B. 100% Silicone Sealant

1C. 2x4s

2A. Measure the distance between the centerline of the two holes on each wall plate.

3A. Mark the measured distance.

4A. Drill 1/8" pilot holes through the finished wall and into the 2x4 backing at the marked locations.

4B. Enlarge the holes in the finished wall so they are 1/16" larger than the threads of the screws used. **Do not drill into the 2x4 backing.**

5A. Apply 100% silicone sealant to the holes.

6A. Remove the wall plates.

Need help? Contact our Customer Care Center.

USA/Canada: 1-800-4KOHLER (1-800-456-4537),

Mexico: 001-800-456-4537

For service parts information, visit kohler.com/serviceparts.

For care and cleaning information, visit kohler.com/clean.

This product is covered under the **KOHLER® Choreograph® Walls and Accessories Ten-Year Limited Warranty**, found at kohler.com/warranty. For a hardcopy of warranty terms, contact the Customer Care Center.

INFORMATIONS IMPORTANTES

ATTENTION: Risque de blessures. Ne pas installer ce produit aux emplacements où il pourrait être utilisé comme barre d'appui ou barre de support.

ATTENTION: Risque de dommages matériels. Les filets des vis peuvent endommager le mur fini. Les trous de fixation dans le mur fini doivent être plus grands de 1/16 po que les filets de la vis.

Important! Installer un support de renfort 2x4 à l'emplacement où le produit sera monté.

1A. Mèche de 1/8 po et mèches assorties

1B. Mastic d'étanchéité à la silicone à 100%

1C. Planches 2x4

2A. Mesurer la distance entre la ligne centrale des deux trous sur chaque plaque murale.

3A. Marquer la distance mesurée.

4A. Percer des trous pilotes de 1/8 po par le mur fini et dans le renfort 2x4 aux emplacements marqués.

4B. Agrandir les trous dans le mur fini de manière à ce qu'ils soient plus grands de 1/16 po que les filets des vis utilisées. **Ne pas percer dans le renfort 2x4.**

5A. Appliquer du mastic d'étanchéité à la silicone à 100% dans les trous.

6A. Retirer les plaques murales.

Besoin d'aide? Appeler notre centre de services à la clientèle.

USA/Canada: 1-800-4KOHLER (1-800-456-4537),

Mexique: 001-800-456-4537

Pour tout renseignement sur les pièces de rechange, visiter le site kohler.com/serviceparts.

Pour des renseignements sur l'entretien et le nettoyage, visiter le site kohler.com/care-and-cleaning.

Ce produit est couvert sous la **Garantie limitée de dix ans pour murs et accessoires KOHLER® Choreograph®**, fournie sur le site kohler.com/warranty. Pour obtenir une copie imprimée des termes de la garantie, s'adresser au centre de service à la clientèle.

INFORMACIÓN IMPORTANTE

PRECAUCIÓN: Riesgo de lesiones personales. No instale el producto donde pudiera ser usado como agarradera o como barra de soporte.

PRECAUCIÓN: Riesgo de daños a la propiedad. La cuerda de los tornillos pueden dañar la pared acabada. Los orificios de montaje en la pared acabada deben ser 1/16 pulg. más grandes que la cuerda de los tornillos.

¡Importante! Instale un refuerzo de madera de 2x4 pulgadas en el lugar donde el producto vaya a ser instalado.

1A. Brocas diversas y de 1/8 pulg.

1B. Sellador 100 % de silicona

1C. Maderos de 2x4

2A. Mida la distancia entre la línea central de los 2 orificios en cada una de las placas murales.

3A. Marque la distancia que haya medido.

4A. Taladre orificios guía de 1/8 pulg. a través de la pared acabada y en el refuerzo de madera de 2x4 pulgadas en los lugares marcados.

4B. Agrande los orificios en la pared acabada para que sean 1/16 pulg. más grandes que la cuerda de los tornillos que se usen. **No taladre en el refuerzo de 2x4 pulgadas.**

5A. Aplique sellador 100 % de silicona en los orificios.

6A. Retire las placas murales.

¿Necesita ayuda? Comuníquese con nuestro Centro de Atención al Cliente.

EE.UU./Canadá: 1-800-4KOHLER (1-800-456-4537),

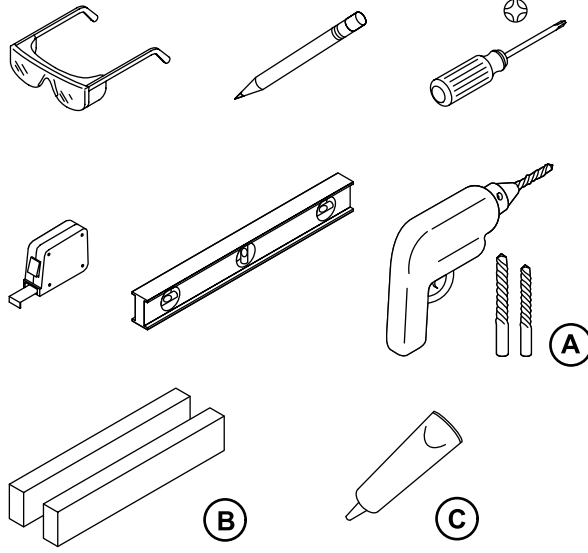
México: 001-800-456-4537

Para consultar información sobre piezas de repuesto, visite kohler.com/serviceparts.

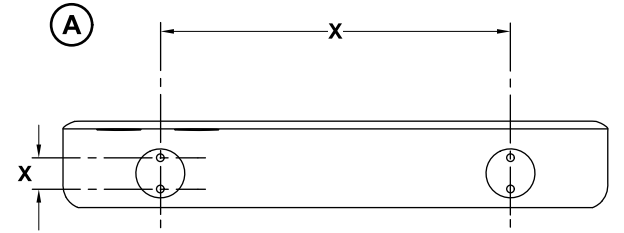
Para consultar información de cuidado y limpieza, visite kohler.com/care-and-cleaning.

A este producto lo cubre la **Garantía limitada para paneles murales y accesorios Choreograph® de KOHLER®**, que puede consultarse en kohler.com/warranty. Solicite una copia en papel de los términos de la garantía al Centro de Atención al Cliente.

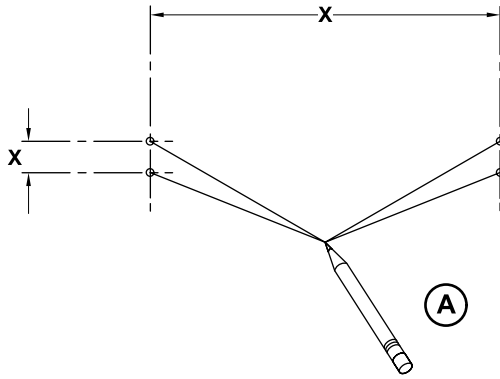
1



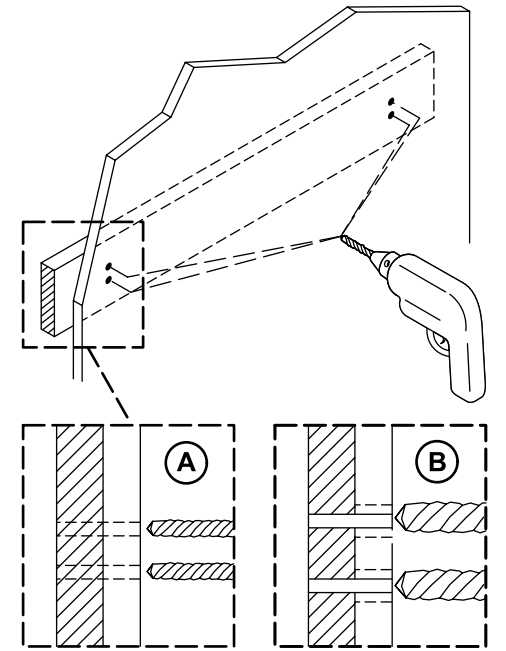
2



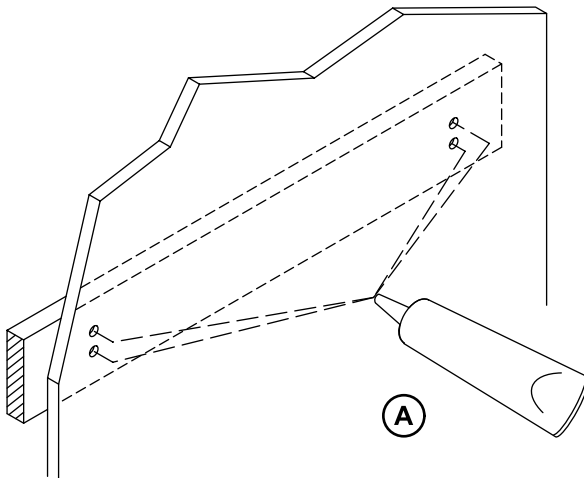
3



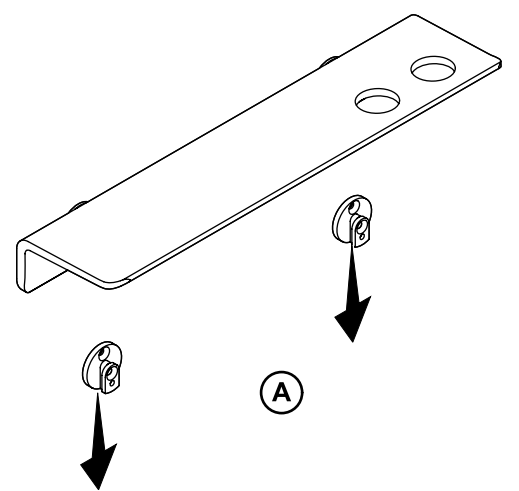
4



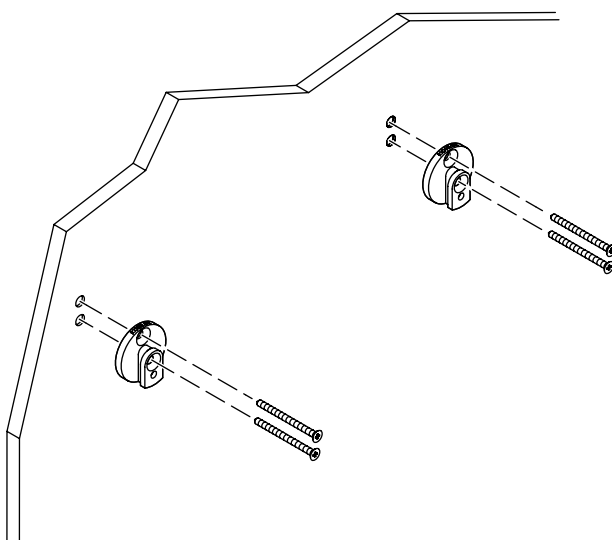
5



6



7



8

