

Installation Instructions

Cleansing Seat

Record your model number:

Noter le numéro de modèle:

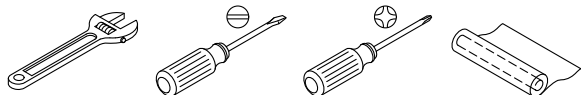
Anote su número de modelo: _____

Français, page 13

Español, página 27


KOHLER®


Tools and Materials





Plastic Wrap


Before You Begin

 **WARNING: Risk of electric shock.** Connect only to a circuit protected by a Class A Ground-Fault Circuit-Interrupter (GFCI)*, which protects against line-to-ground shock hazard. Use 120 V, 60 Hz, 15 A service.

 **WARNING: Risk of electric shock.** Do not immerse or flush the product with water.

 **CAUTION: Risk of product damage.** Do not install this product in a location exposed to excessive moisture where condensation might form on the product surface. Provide adequate ventilation when bathing to avoid damage to the electronic components due to high humidity levels.

 **CAUTION: Risk of product damage.** Do not supply electrical power to the unit until the plumbing installation work has been completed, as it may cause the product to malfunction.

 **CAUTION: Risk of property or product damage.** Pushing or pulling on the water connection may cause water leakage.

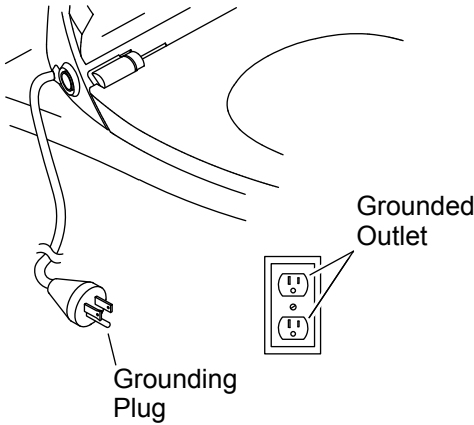
NOTE: The thermal protectors may trip during storage or transportation in warm weather causing the unit to not operate. Allow the unit to cool to room temperature before installation or operation.

Follow all local plumbing and electrical codes.

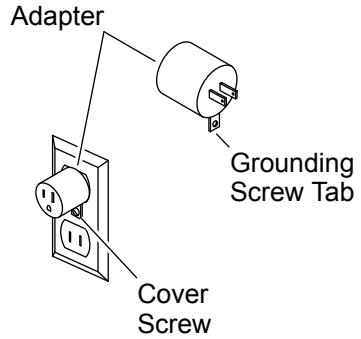
Connect the seat to a cold water supply of drinking quality with a pressure of 20 psi (139 kPa) - 80 psi (551 kPa).

*Outside North America, this may be known as a Residual Current Device (RCD).

Grounding Instructions



Preferred Connection



Temporary Connection

⚠ WARNING: Risk of electric shock. Connect only to a circuit protected by a Class A Ground-Fault Circuit-Interrupter (GFCI)*, which protects against line-to-ground shock hazard. Use 120 V, 60 Hz, 15 A service.

This product should be grounded. In the event of an electrical short circuit, grounding reduces the risk of electric shock by providing an escape wire for the electric current. This product is equipped with a cord having a grounding wire with a grounding plug. The plug must be plugged into an outlet that is properly installed and grounded.

⚠ DANGER: Risk of electric shock. Improper use of the grounding plug can result in a risk of electric shock.

If repair or replacement of the cord or plug is necessary, do not connect the grounding wire to either flat blade terminal. The wire with insulation having an outer surface that is green with or without yellow stripes is the grounding wire.

Check with a qualified electrician or service personnel if the grounding instructions are not completely understood, or if in doubt whether the product is properly grounded.



CAUTION: Risk of property damage. A single extension cord may be used provided that the cord "Type" begins with "SJ", the cord is a 12 gauge, grounded (12/3), is no longer than 25 feet (7.6 meters), and is plugged into a GFCI* electrical outlet. Promptly replace any extension cord that exhibits any sign of damage.

*Outside North America, this may be known as a Residual Current Device (RCD).

NOTICE: Follow local codes when determining the connection type. The temporary connection may not be permitted by local electrical codes.

NOTICE: To avoid possible product malfunction, do not plug in the seat until instructed.

Preferred Connection

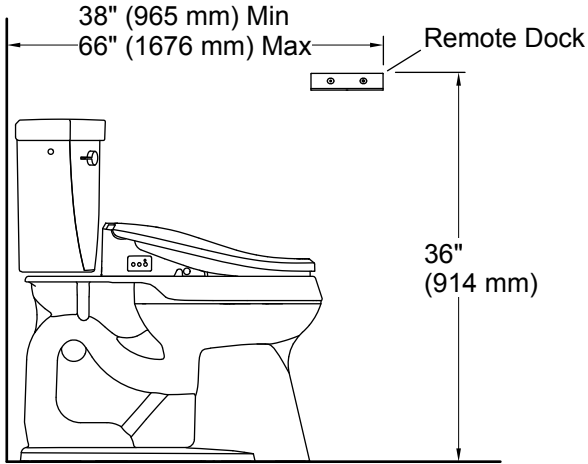
Connect the grounding plug into a grounded outlet that has the same configuration as the plug.

Temporary Connection

NOTICE: Unless the outlet cover screw is grounded through the house wiring, attaching the adapter grounding screw tab to the cover screw will NOT ground the unit. If there is any doubt whether the cover screw is grounded, have it checked by a qualified electrician or service professional.

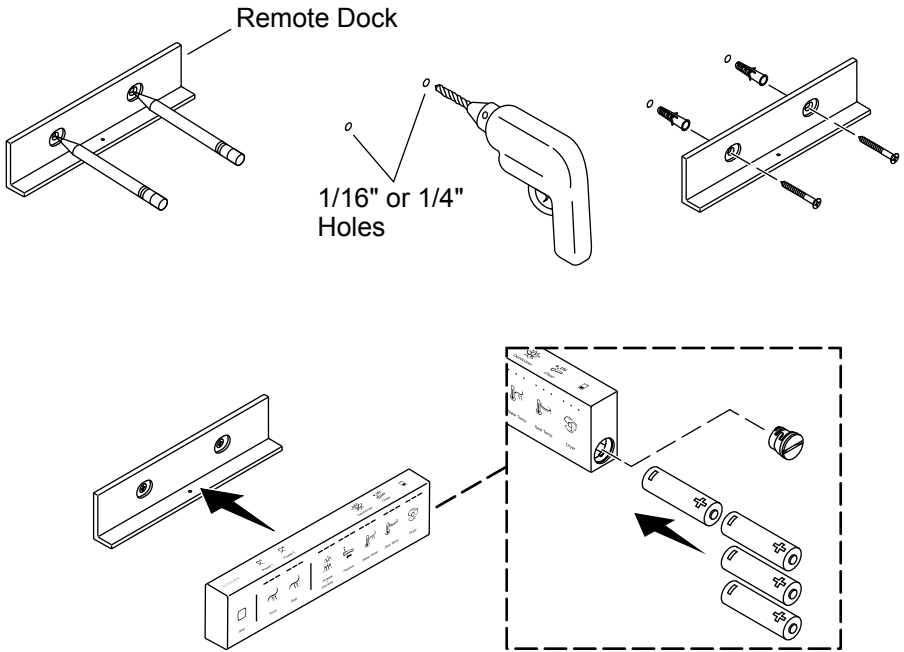
A temporary connection with a two-prong adapter may be used where local codes permit, provided the adapter is grounded.

1. Preparation



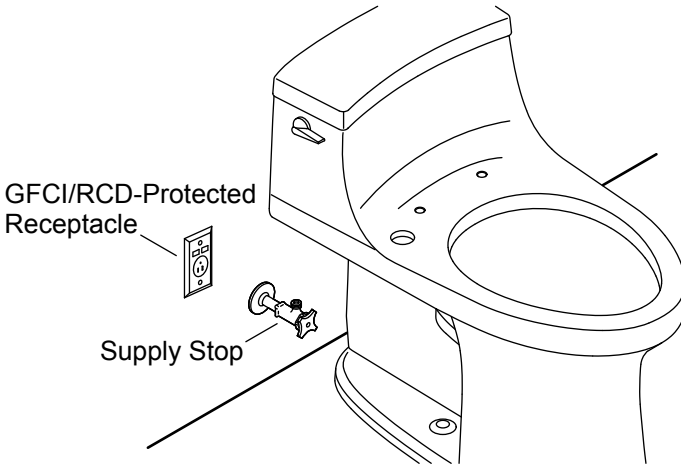
- If applicable, remove the existing toilet seat.
- Turn OFF the water supply to the toilet.
- Flush the toilet to relieve any pressure from the supply hose.
- Disconnect the water supply hose from the toilet fill valve.
- Determine the installation location for the remote control docking station on the wall.

2. Install the Remote Dock



- Position the remote dock at the desired mounting location.
- Confirm that the remote dock is level.
- Using a pencil, mark the two mounting-hole locations. Set the remote dock aside.
- For installation into a stud or other wood surface:** Drill a 1/16" hole at each of the marked locations.
- For installation using wall anchors:** Drill a 1/4" hole at each of the marked locations. Install the provided wall anchors into the holes.
- Position the remote dock over the anchors or marks. Secure the remote dock with the provided screws.
- Open the battery compartment on the remote control.
- Install the four provided AA batteries in the orientation shown.
- Place the remote control on the remote dock.

3. Install an Electrical Outlet



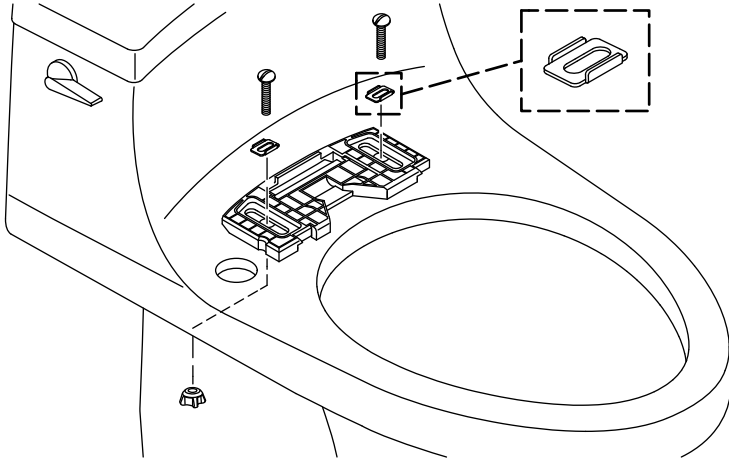
⚠ WARNING: Risk of electric shock. Connect only to a circuit protected by a Class A Ground-Fault Circuit-Interrupter (GFCI)*, which protects against line-to-ground shock hazard. Use 120 V, 60 Hz, 15 A service.

***Outside North America, this may be known as a Residual Current Device (RCD).**

NOTE: Follow local codes when determining the electrical outlet location.

- Install a 120 V GFCI- or RCD-protected electrical outlet within 32" (813 mm) of the toilet to accommodate the length of the power cord.
- Do not plug in the seat until instructed to do so.

4. Install the Mounting Plate



- Position the mounting plate over the mounting holes on the bowl.
- Position the washers in the grooves on the mounting plate as shown.

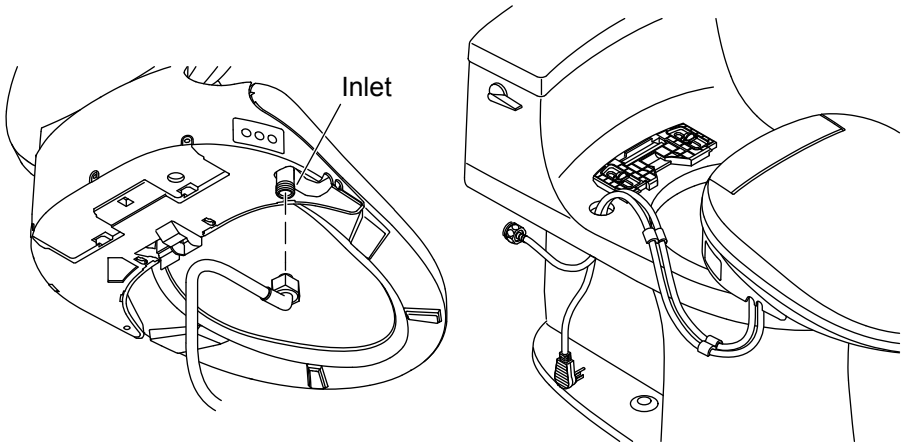
Toilets with Threaded Mounting Holes

- Insert the bolts through the washers and thread into the mounting holes.
- Do not fully tighten at this time.

All Other Installations

- Insert the bolts through the washers and into the mounting holes.
- Thread a nut onto each bolt.
- Do not fully tighten at this time.

5. Install the Power Cord and Water Line



⚠ CAUTION: Risk of property or product damage. Pushing or pulling on the water connection may cause water leakage.

NOTICE: Use care to avoid cross-threading or overtightening the connections. Use an adjustable wrench to tighten one-quarter turn past hand-tight.

IMPORTANT! Use only the supply hose included with the seat. Using a different supply hose may damage the seat components.

NOTE: Make sure that the cord routing does not interfere with the fill valve connection.

- Install the water line to the white inlet port on the underside of the seat.

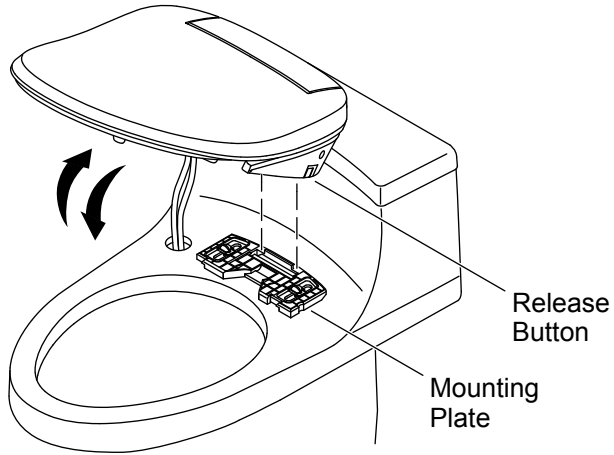
Toilet With a Rim Hole

- Run the power cord through the hole in the rim of the toilet.
- Run the water line through the hole in the rim of the toilet.
- Install the provided cover over the cord hole on the side of the seat.

Toilet Without a Rim Hole

- Fold the inlet flat so that the supply hose exits the side of the seat.

6. Install the Seat



Position the Seat

- Engage the rear edge of the seat with the lip on the mounting bracket. Tilt the seat down to lock in place.
- Check the positioning of the seat. Adjust the position as needed until the seat aligns with the front edge of the bowl.

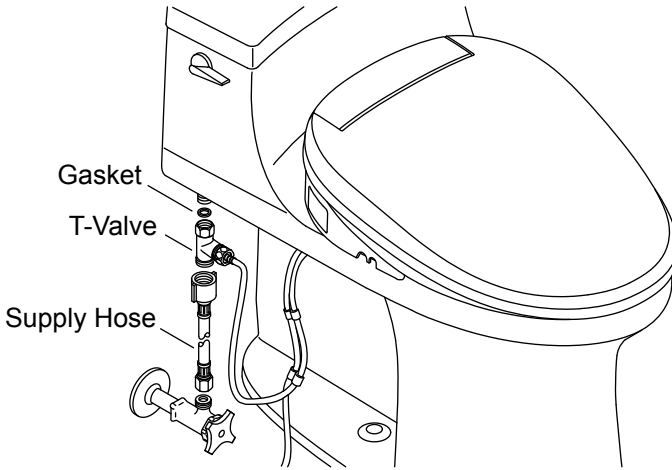
Adjust the Seat

- Press and hold the release button.
- Tilt the seat up and lift to remove. Avoid putting pressure on the hoses.
- Reposition the mounting plate as needed.

Secure the Seat

- Securely tighten the mounting plate bolts and nuts.
- Engage the rear edge of the seat with the lip on the mounting bracket. Tilt the seat down to lock in place.

7. Connect the Water Supply

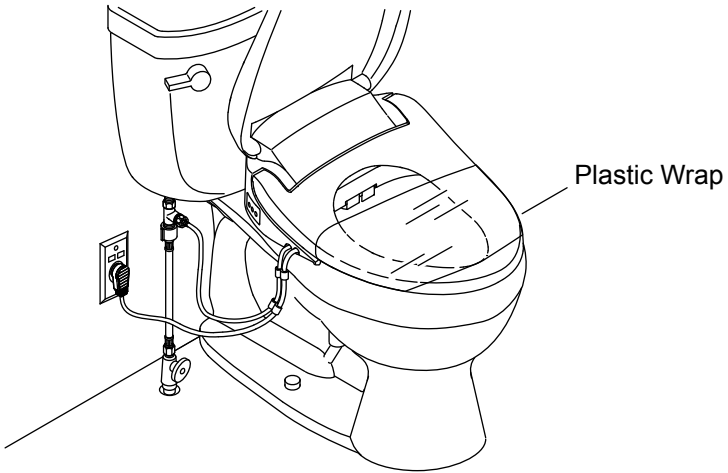


CAUTION: Risk of property or product damage. Pushing or pulling on the water connection may cause water leakage.

NOTICE: Use care to avoid cross-threading or overtightening the connections. Use an adjustable wrench to tighten one-quarter turn past hand-tight.

- Connect the T-valve to the water line.
- If needed, connect the supply hose to the supply stop.
- Connect the supply hose to the T-valve.
- Verify that the gasket is installed inside the T-valve.
- Connect the T-valve to the water inlet on the toilet tank.
- Turn ON the water supply.
- Check all connections for leaks, and make adjustments as needed.

8. Check the Installation



NOTE: Covering the seat with plastic wrap is optional. The features can be tested while sitting on the cleansing seat or covering the wand with your hand.

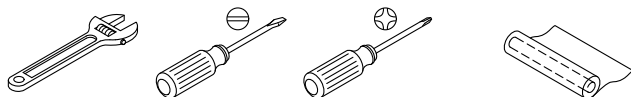
NOTE: When testing the features, apply pressure to the right side (facing the toilet) of the seat. The features will not activate if there is no pressure on the seat.

- Wrap the seat with plastic wrap. This will prevent water from spraying beyond the toilet while testing.
- Plug the power cord into the electrical outlet. The seat will go through a power-up sequence. The seat will go silent when the power-up is complete.
- Refer to the Homeowners Guide to test the seat features.

Instructions d'installation






Siège nettoyant

Outils et matériel



Film plastique étirable

Avant de commencer

-  **AVERTISSEMENT : Risque d'électrocution.** Seulement raccorder à un circuit qui est protégé par un disjoncteur de fuite de terre (GFCI)* de Classe A qui protège contre les risques d'électrocution de tension phase-terre. Utiliser un service de 120 V, 60 Hz, 15 A.
-  **AVERTISSEMENT : Risque d'électrocution.** Ne pas immerger ou purger le produit avec de l'eau.
-  **ATTENTION : Risque d'endommagement du produit.** Ne pas installer ce produit dans un emplacement exposé à un excès d'humidité et où de la condensation pourrait se former sur la surface du produit. Fournir une ventilation adéquate lors des bains afin d'éviter d'endommager les composants électroniques en raison de niveaux d'humidité élevés.
-  **ATTENTION : Risque d'endommagement du produit.** Ne pas fournir d'alimentation électrique au dispositif avant d'avoir achevé le travail d'installation de la plomberie, étant donné que cela pourrait créer des problèmes de fonctionnement.
-  **ATTENTION : Risque de dommages matériels ou d'endommagement du produit.** Des fuites d'eau pourraient se produire si l'on pousse ou tire sur le raccord d'eau.

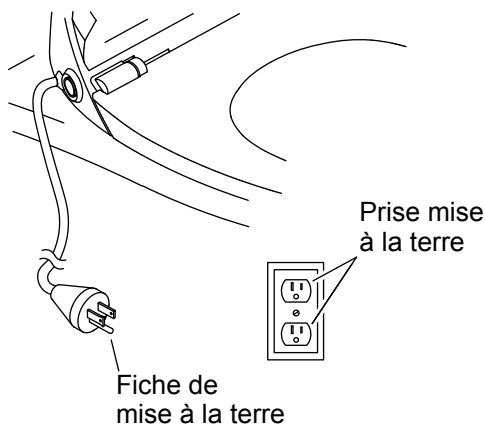
REMARQUE : Les protecteurs thermiques pourraient se déclencher pendant l'entreposage ou le transport par temps chaud, et le dispositif ne fonctionnera pas. Laisser le dispositif se refroidir à la température ambiante avant de l'installer ou de l'utiliser.

Respecter tous les codes de plomberie et électriques locaux.

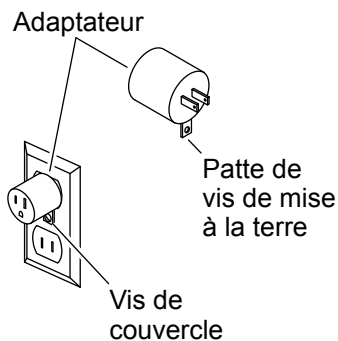
Connecter le siège à une alimentation en eau froide fournissant de l'eau d'une qualité potable avec une pression de 20 psi (139 kPa) à 80 psi (551 kPa).

*Hors de l'Amérique du Nord, ce dispositif peut être connu sous le nom de dispositif à courant résiduel (RCD).

Instructions de mise à la terre



Connexion préférable



Connexion temporaire

⚠ AVERTISSEMENT : Risque d'électrocution. Seulement raccorder à un circuit qui est protégé par un disjoncteur de fuite de terre (GFCI)* de Classe A qui protège contre les risques d'électrocution de tension phase-terre. Utiliser un service de 120 V, 60 Hz, 15 A.

Ce produit doit être mis à la terre. En cas de court-circuit électrique, la mise à la terre réduit le risque de choc électrique en fournissant un câble d'échappement pour le courant électrique. Ce produit est équipé d'un cordon muni d'un câble de mise à la terre avec une fiche de mise à la terre. Cette fiche doit être branchée dans une prise installée et mise à la terre de manière adéquate.

⚠ DANGER : Risque d'électrocution. L'utilisation incorrecte de la fiche de mise à la terre peut résulter en risque de choc électrique.

S'il est nécessaire de réparer ou de remplacer le cordon ou la fiche, ne pas brancher le câble de mise à la terre à l'une des bornes à lame plate. Le câble avec isolation dont l'extérieur est vert avec ou sans rayures jaunes est le câble de mise à la terre.

Vérifier auprès d'un électricien qualifié ou d'un dépanneur si les instructions de mise à la terre ne sont pas bien comprises ou en cas de doute sur la mise à la terre adéquate du produit.



ATTENTION : Risque de dommages matériels. Il est possible d'utiliser une seule rallonge à condition que le « Type » de rallonge commence avec « SJ », qu'elle soit de calibre 12, qu'elle soit mise à la terre (12/3), qu'elle ne dépasse pas 25 pi (7,6 mètres), et qu'elle soit branchée dans une prise électrique GFCI*. Remplacer immédiatement une rallonge qui exhibe des signes de dommages quelconques.

*Hors de l'Amérique du Nord, ce dispositif peut être connu sous le nom de dispositif à courant résiduel (RCD).

AVIS : Suivre les codes locaux lors de la détermination du type de connexion. La connexion temporaire pourrait ne pas être permise par les codes électriques locaux.

AVIS : Ne pas brancher le siège avant instruction spécifique, afin d'éviter la possibilité d'un mauvais fonctionnement du produit.

Connexion préférable

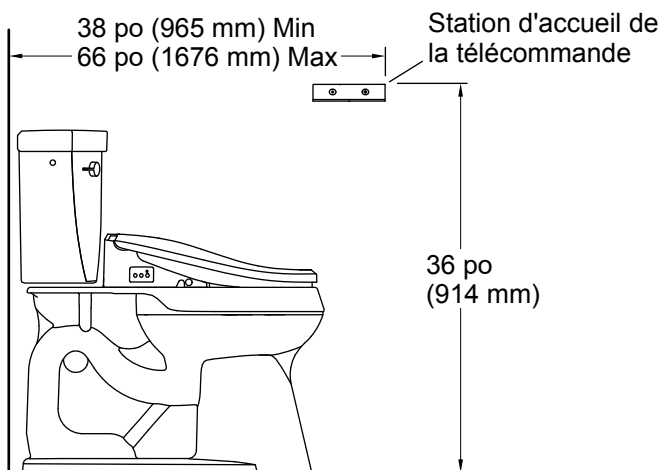
Connecter la fiche de mise à la terre à une prise mise à la terre ayant la même configuration que celle de la fiche.

Connexion temporaire

AVIS : À moins que la vis du couvercle de la prise ne soit mise à la terre à travers le câblage du logement, la fixation de la languette de la vis de mise à la terre de l'adaptateur à la vis du couvercle ne met PAS le dispositif à la terre. En cas de doute quelconque quant à la mise à la terre de la vis du couvercle, demander à un électricien qualifié ou à un technicien professionnel de vérifier.

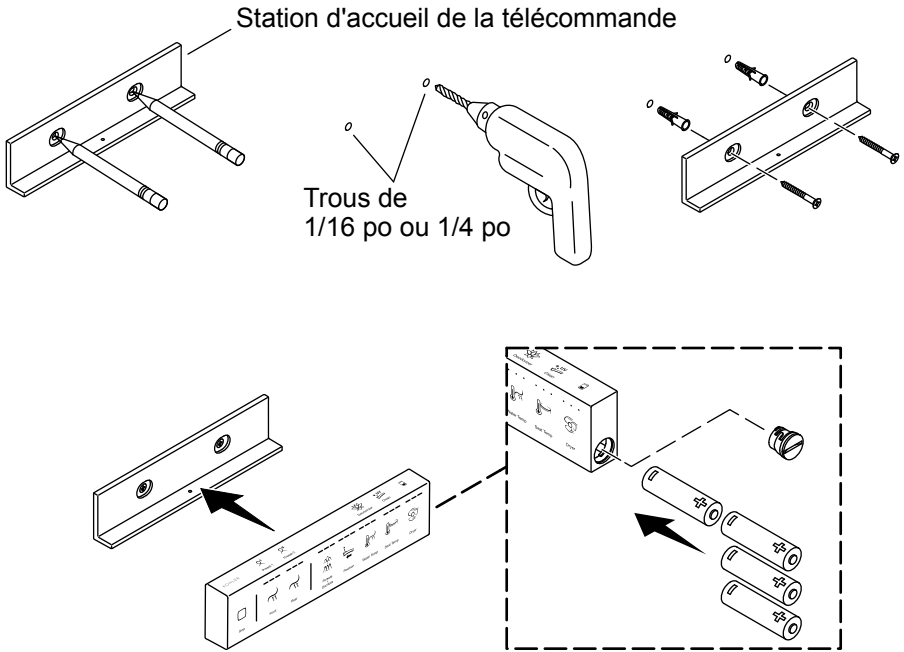
Une connexion temporaire avec un adaptateur à deux broches peut être utilisée là où les codes locaux le permettent, à condition que l'adaptateur soit mis à la terre.

1. Préparation



- Le cas échéant, retirer le siège de toilette existant.
- Couper l'alimentation en eau vers la toilette.
- Passer la chasse pour relâcher toute pression du tuyau d'arrivée d'eau.
- Déconnecter le tuyau d'alimentation en eau de la vanne de remplissage de la toilette.
- Déterminer l'emplacement d'installation pour la station d'accueil de la télécommande sur le mur.

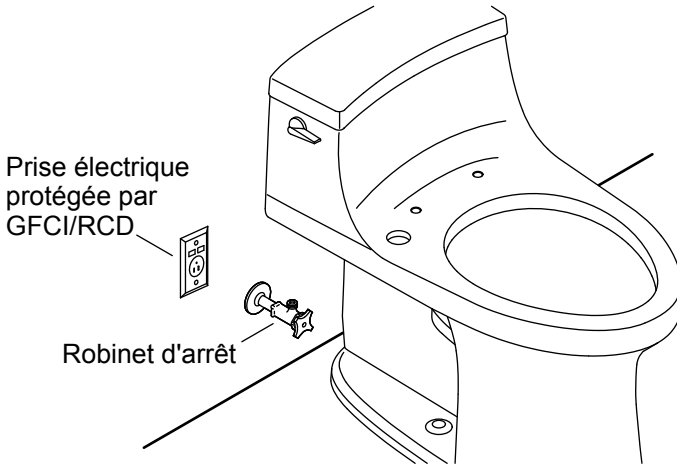
2. Installer la station d'accueil à distance



- Positionner la station d'accueil de la télécommande à l'emplacement de fixation souhaité.
- Vérifier que la station d'accueil de la télécommande est de niveau.
- À l'aide d'un crayon, marquer les deux emplacements des trous de fixation. Mettre la station d'accueil de la télécommande de côté.
- Pour une installation dans un montant ou sur une autre surface en bois :** Percer un trou de 1/16 po à chacun des emplacements marqués.
- Pour une installation utilisant des dispositifs d'ancrage muraux :** Percer un trou de 1/4 po à chacun des emplacements marqués. Installer les dispositifs d'ancrage mural fournis dans les trous.
- Positionner la station d'accueil de la télécommande par-dessus les dispositifs d'ancrage ou les repères. Fixer la station d'accueil de la télécommande en place avec les vis fournies.
- Ouvrir le compartiment à piles sur la télécommande.

- Installer les quatre piles AA fournies dans l'orientation indiquée.
- Placer la télécommande sur la station d'accueil.

3. Installer une prise de courant



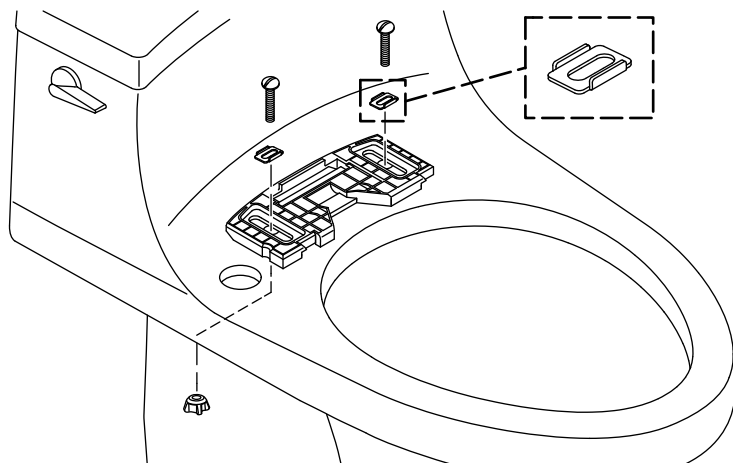
AVERTISSEMENT : Risque d'électrocution. Seulement raccorder à un circuit qui est protégé par un disjoncteur de fuite de terre (GFCI)* de Classe A qui protège contre les risques d'électrocution de tension phase-terre. Utiliser un service de 120 V, 60 Hz, 15 A.

***Hors de l'Amérique du Nord, ce dispositif peut être connu sous le nom de dispositif à courant résiduel (RCD).**

REMARQUE : Suivre les codes locaux lors de la détermination de l'emplacement de la prise électrique.

- Installer une prise électrique protégée par un dispositif GFCI ou RCD de 120 V dans un rayon de 32 po (813 mm) de la toilette pour accommoder la longueur du cordon d'alimentation.
- Ne pas brancher le siège avant instruction spécifique.

4. Installer la plaque de fixation



- Positionner la plaque de fixation par-dessus les trous de fixation sur la cuvette.
- Positionner les rondelles dans les rainures se trouvant sur la plaque de fixation comme illustré.

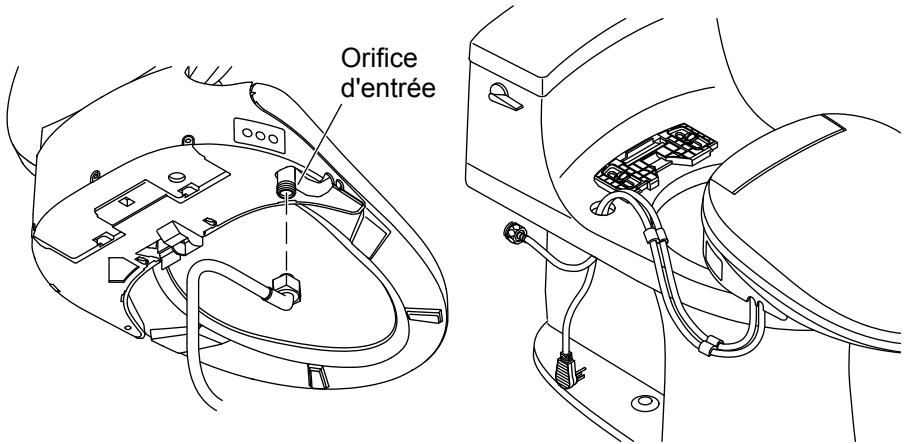
Toilettes avec trous de fixation filetés

- Insérer les boulons dans les rondelles et les enfiler dans les trous de fixation.
- Ne pas serrer entièrement à ce point.

Toutes les autres installations

- Insérer les boulons dans les rondelles et dans les trous de fixation.
- Enfiler un écrou sur chaque boulon.
- Ne pas serrer entièrement à ce point.

5. Installer cordon d'alimentation et conduite d'eau



ATTENTION : Risque de dommages matériels ou d'endommagement du produit. Des fuites d'eau pourraient se produire si l'on pousse ou tire sur le raccord d'eau.

AVIS : Procéder avec soin afin d'éviter de fausser le filetage ou de serrer les connexions excessivement. Utiliser une clé à molette pour serrer d'un quart de tour au-delà du serrage à la main.

IMPORTANT! Seulement utiliser le tuyau d'alimentation fourni avec le siège nettoyant. L'utilisation d'un tuyau d'alimentation différent peut endommager les composants du siège.

REMARQUE : S'assurer que l'acheminement du cordon n'interfère pas avec le raccord de la vanne de remplissage.

- Installer la conduite d'eau sur le port d'entrée blanc sur le dessous du siège.

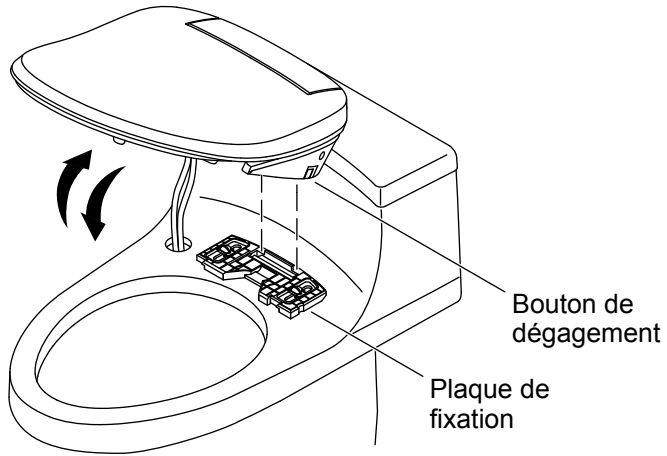
Toilette avec trou dans le rebord

- Acheminer le cordon d'alimentation à travers le trou dans le rebord de la toilette.
- Acheminer la conduite d'eau à travers le trou dans le rebord de la toilette.
- Installer le couvercle fourni pardessus le trou du cordon sur le côté du siège.

Toilette sans trou dans le rebord

- Plier l'orifice d'entrée à plat de manière à ce que le tuyau d'alimentation sorte par le côté du siège.

6. Installer le siège



Positionner le siège

- Engager le bord arrière du siège avec la lèvre sur le support de fixation. Basculer le siège vers le bas pour le verrouiller en place.
- Vérifier le positionnement du siège. Ajuster la position au besoin jusqu'à ce que le siège soit aligné avec le bord avant de la cuvette.

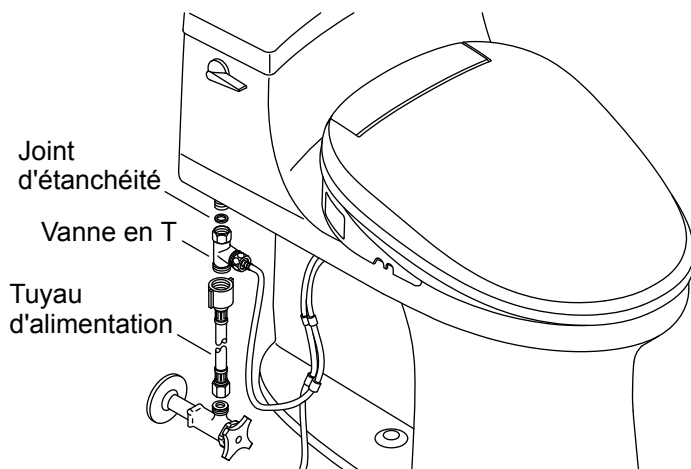
Ajuster le siège

- Appuyer et continuer à appuyer sur le bouton de dégagement.
- Basculer le siège vers le haut et le soulever pour le retirer. Éviter d'exercer une pression sur les tuyaux.
- Repositionner la plaque de fixation au besoin.

Sécuriser le siège

- Bien serrer les boulons et les écrous de la plaque de fixation.
- Engager le bord arrière du siège avec la lèvre sur le support de fixation. Basculer le siège vers le bas pour le verrouiller en place.

7. Connecter l'alimentation en eau

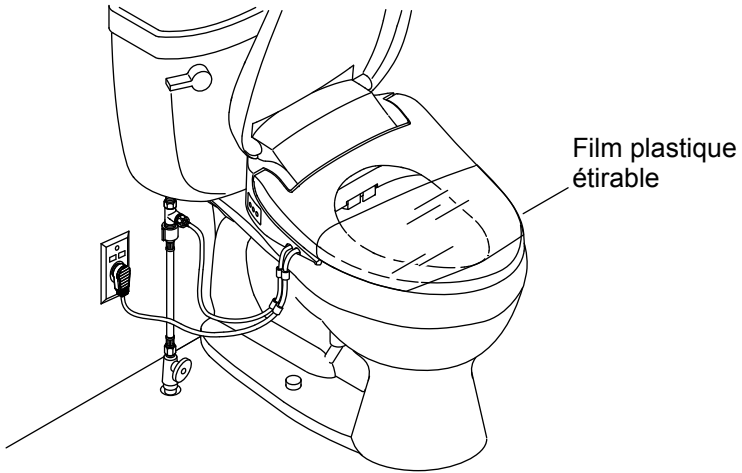


ATTENTION : Risque de dommages matériels ou d'endommagement du produit. Des fuites d'eau pourraient se produire si l'on pousse ou tire sur le raccord d'eau.

AVIS : Procéder avec soin afin d'éviter de fausser le filetage ou de serrer les connexions excessivement. Utiliser une clé à molette pour serrer d'un quart de tour au-delà du serrage à la main.

- Connecter la vanne en T à la conduite d'eau.
- Si nécessaire, connecter le tuyau d'alimentation au robinet d'arrêt d'alimentation.
- Connecter le tuyau d'alimentation à la vanne en T.
- Vérifier que le joint est installé dans la vanne en T.
- Connecter la vanne en T à l'orifice d'entrée d'eau sur le réservoir de la toilette.
- Ouvrir l'alimentation en eau.
- Inspecter tous les raccords pour y rechercher des fuites éventuelles et effectuer des ajustements au besoin.

8. Vérifier l'installation



REMARQUE : Il est également possible de recouvrir le siège avec un film plastique étirable. Les fonctions peuvent être testées pendant que l'on est assis sur le siège nettoyant ou que l'on couvre la baguette avec la main.

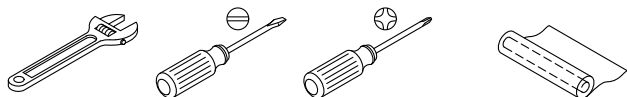
REMARQUE : Lors du test des fonctions, appliquer une pression sur le côté droit (face à la toilette) du siège. Les fonctions ne s'activent pas si aucune pression n'est exercée sur le siège.

- Envelopper le siège avec du film plastique étirable. Cela empêchera l'eau de jaillir au-delà de la toilette pendant les tests.
- Brancher le cordon d'alimentation dans la prise électrique. Le siège passera par une séquence de mise sous tension. Le siège ne fait plus de bruit lorsque la mise en marche est terminée.
- Consulter le guide du propriétaire pour tester les diverses fonctionnalités du siège.

Instrucciones de instalación






Asiento de limpieza

Herramientas y materiales



Envoltura de plástico

Antes de comenzar

-  **AVISO: Riesgo de sacudidas eléctricas.** Conecte solo a un circuito protegido por un interruptor de circuito con pérdida a tierra (GFCI)* clase A, que proteja contra peligros de sacudida eléctrica de línea a tierra. Utilice un servicio de 120 V, 60 Hz, 15 A.
-  **AVISO: Riesgo de sacudidas eléctricas.** No sumerja el producto en agua, ni lo enjuague.
-  **PRECAUCIÓN: Riesgo de daños al producto.** No instale este producto en un lugar donde quede expuesto a humedad excesiva, donde pudiera formarse condensación en la superficie del producto. Al tomar un baño, asegúrese de que haya ventilación adecuada para evitar daños a los componentes electrónicos debidos a altos niveles de humedad.
-  **PRECAUCIÓN: Riesgo de daños al producto.** No suministre corriente eléctrica a la unidad mientras no se haya completado la instalación de la plomería, ya que esto podría causar que el producto no funcionara bien.
-  **PRECAUCIÓN: Riesgo de daños al producto o a la propiedad.** Si se empuja la conexión de agua o si se tira de ella podrían ocasionarse fugas de agua.

NOTA: En climas cálidos los protectores térmicos podrían activarse durante el almacenamiento o el transporte, lo que causaría que la unidad no funcionara. Antes de instalar la unidad o ponerla en funcionamiento, deje que se enfríe hasta la temperatura ambiente.

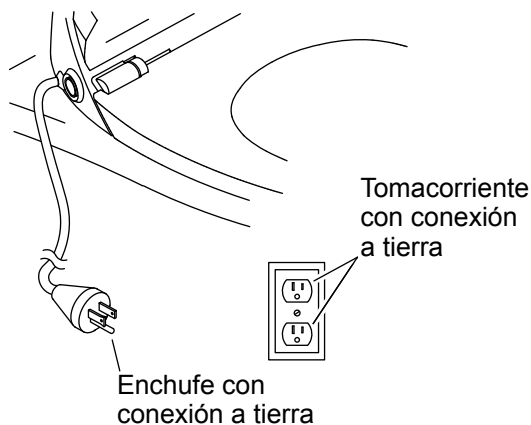
**E
S**

Cumpla todos los códigos locales de electricidad y de plomería.

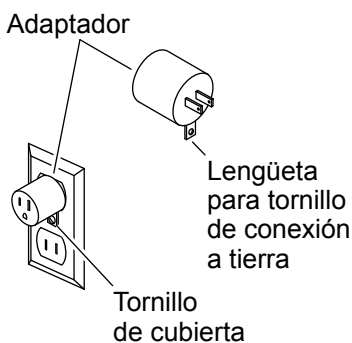
Conecte el asiento a un suministro de agua fría potable, con una presión entre 20 psi (139 kPa) y 80 psi (551 kPa).

*Fuera de Estados Unidos es posible que este se conozca como dispositivo de corriente residual (RCD).

Instrucciones de conexión a tierra



Conexión de preferencia



Conexión provisional

⚠ AVISO: Riesgo de sacudidas eléctricas. Conecte solo a un circuito protegido por un interruptor de circuito con pérdida a tierra (GFCI)* clase A, que proteja contra peligros de sacudida eléctrica de línea a tierra. Utilice un servicio de 120 V, 60 Hz, 15 A.

Este producto se debe conectar a tierra. En caso de que haya un corto en el circuito eléctrico, la conexión a tierra reduce el riesgo de sacudida eléctrica ya que proporciona un alambre de escape para la corriente eléctrica. Este producto está equipado con un cable que tiene un alambre de conexión a tierra y un enchufe con conexión a tierra. El enchufe debe estar conectado en un tomacorriente bien instalado y conectado a tierra.

⚠ PELIGRO: Riesgo de sacudidas eléctricas. El uso incorrecto del enchufe con conexión a tierra puede ocasionar un riesgo de sacudida eléctrica.

Si es necesario reparar o cambiar el cable o el enchufe, no conecte el alambre de conexión a tierra a ninguno de los terminales de hoja plana. El alambre con aislamiento con superficie exterior verde, con o sin rayas amarillas, es el alambre de conexión a tierra.

Si tiene alguna duda de si el producto está bien conectado a tierra o si las instrucciones de conexión a tierra no están completamente claras, solicite la verificación de un electricista calificado o de personal de servicio.



PRECAUCIÓN: Riesgo de daños a la propiedad. Se puede usar un cable de extensión siempre que su tipo comience con las letras "SJ", que sea de calibre 12, que tenga conexión a tierra (calibre 12/3 alambres), que no sea más largo de 25 pies (7,6 metros), y que quede conectado a un tomacorriente con protección GFCI*. Reemplace con urgencia cualquier cable de extensión que parezca estar dañado.

*Fuera de Estados Unidos es posible que este se conozca como dispositivo de corriente residual (RCD).

AVISO: Cumpla los códigos locales cuando determine el tipo de conexión. Es posible que los códigos eléctricos locales no permitan la conexión provisional.

AVISO: Para evitar el posible mal funcionamiento del producto, no enchufe el asiento mientras no se le indique hacerlo.

Conexión de preferencia

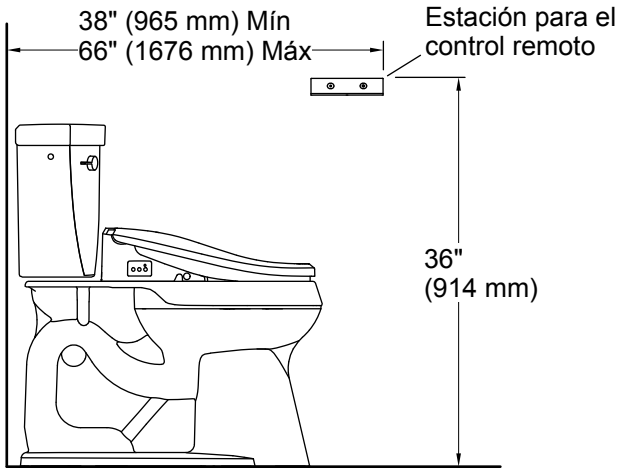
Conecte el enchufe con conexión a tierra en un tomacorriente conectado a tierra que tenga la misma configuración que el enchufe.

Conexión provisional

AVISO: A menos que el tornillo de la tapa del tomacorriente tenga conexión a tierra a través del cableado de la casa, con solo fijar la lengüeta del tornillo de conexión a tierra del adaptador al tornillo de la tapa NO se conecta la unidad a tierra. Si tiene alguna duda de que el tornillo de la tapa esté conectado a tierra, solicite la verificación de un electricista calificado o profesional de servicio.

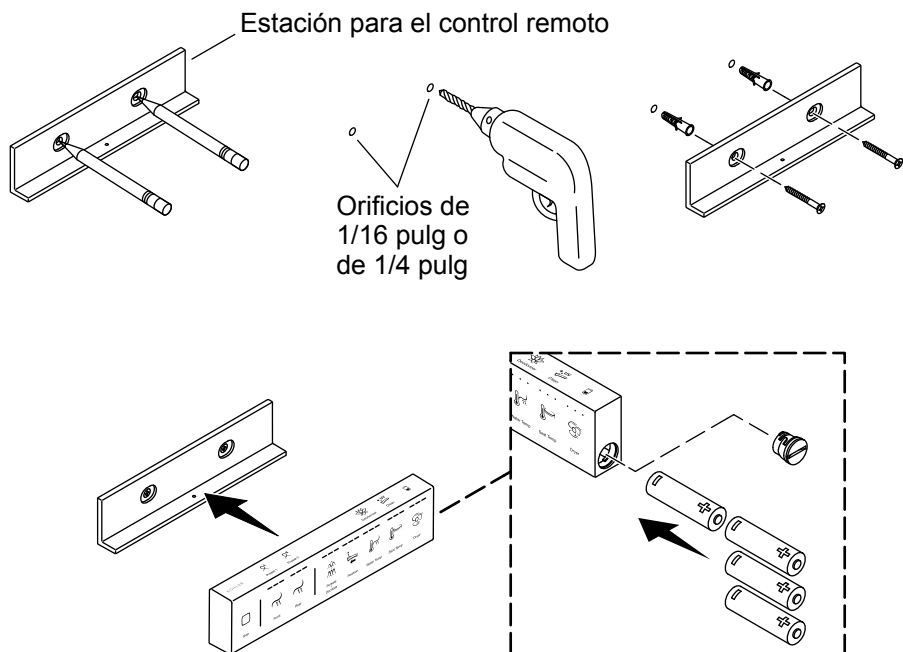
Donde los códigos locales lo permitan es posible hacer una conexión provisional con un adaptador de 2 clavijas, siempre y cuando el adaptador tenga conexión a tierra.

1. Preparación



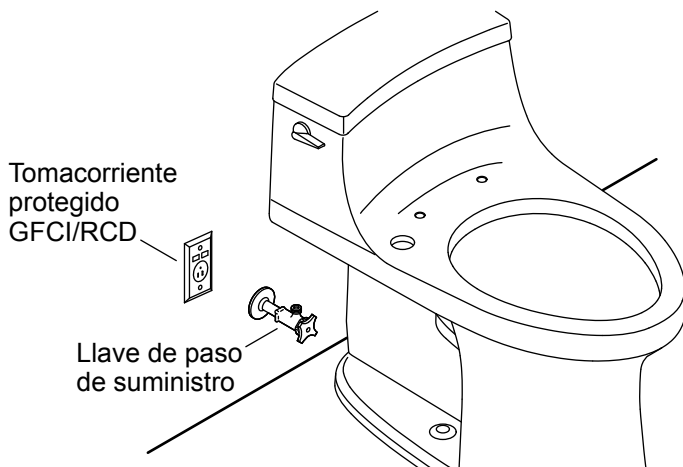
- Si corresponde, retire el asiento que actualmente tiene el inodoro.
- Cierre el suministro de agua al inodoro.
- Accione la descarga del inodoro para eliminar la presión que pueda haber en la manguera de suministro.
- Desconecte la manguera de suministro de agua de la válvula de llenado del inodoro.
- Determine el lugar de instalación en la pared de la estación para el control remoto.

2. Instale la estación para el control remoto



- Coloque la estación para el control remoto en el lugar de montaje deseado.
- Confirme que la estación para el control remoto esté nivelada.
- Marque con un lápiz los lugares para los 2 orificios de montaje. Coloque la estación para el control remoto a un lado.
- Para instalación a un poste u otra superficie de madera:** Taladre un orificio de 1/16 pulg en cada uno de los lugares marcados.
- Para instalar utilizando anclajes de pared:** Taladre un orificio de 1/4 pulg en cada uno de los lugares marcados. Instale los anclajes de pared, que se incluyen, en los orificios.
- Coloque la estación para el control remoto sobre los anclajes o las marcas. Fije la estación para el control remoto con los tornillos que se incluyen.
- Abra el compartimiento de pilas en el control remoto.
- Instale las 4 pilas AA que se incluyen, en la orientación que se indica.
- Coloque el control remoto en la estación para el control remoto.

3. Instale un tomacorriente



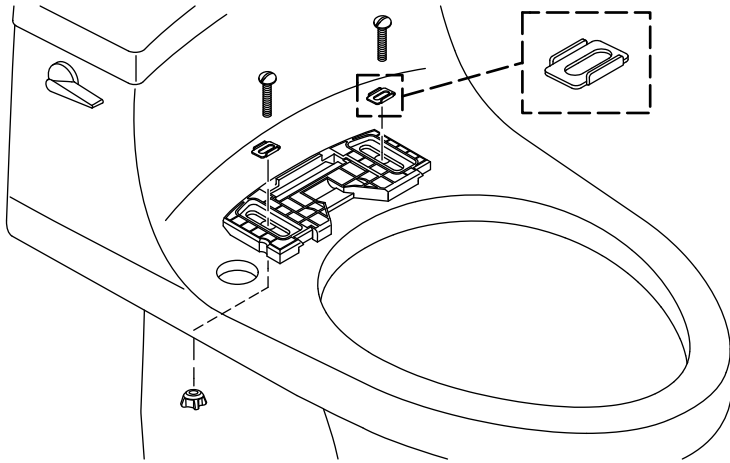
⚠ AVISO: Riesgo de sacudidas eléctricas. Conecte solo a un circuito protegido por un interruptor de circuito con pérdida a tierra (GFCI)* clase A, que proteja contra peligros de sacudida eléctrica de línea a tierra. Utilice un servicio de 120 V, 60 Hz, 15 A.

***Fuera de Estados Unidos es posible que este se conozca como dispositivo de corriente residual (RCD).**

NOTA: Cumpla los códigos locales cuando determine la ubicación del tomacorriente.

- Instale un tomacorriente protegido por un GFCI o por un RCD de 120 V a menos de 32" (813 mm) del inodoro para ajustarse a la longitud del cable de suministro eléctrico.
- No enchufe el asiento hasta que se le indique.

4. Instale la placa de montaje



- Coloque la placa de montaje sobre los orificios de montaje en la taza del inodoro.
- Coloque las arandelas en las ranuras en la placa de montaje como se muestra.

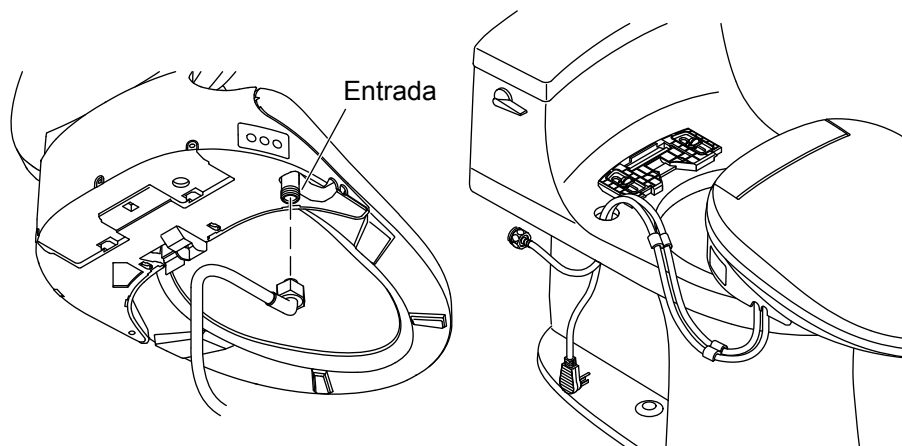
Inodoros con orificios de montaje roscados

- Introduzca los pernos a través de las arandelas, y enrósquelos en los orificios de montaje.
- No apriete por completo en este momento.

El resto de las instalaciones

- Introduzca los pernos a través de las arandelas y dentro de los orificios de montaje.
- Enrosque una tuerca en cada perno.
- No apriete por completo en este momento.

5. Instale cable eléctrico y línea suministro de agua



⚠ PRECAUCIÓN: Riesgo de daños al producto o a la propiedad. Si se empuja la conexión de agua o si se tira de ella podrían ocasionarse fugas de agua.

AVISO: Tenga cuidado para evitar dañar las roscas o apretar demasiado las conexiones. Con una llave de apriete ajustable, apriete un cuarto de vuelta adicional después de apretar a mano.

¡IMPORTANTE! Solo use la manguera de suministro que se incluye con el asiento de limpieza. Si se usa una manguera de suministro distinta se podrían dañar los componentes del asiento.

NOTA: Asegúrese de que el tendido del cable no interfiera con la conexión de la válvula de llenado.

- Instale la línea de suministro de agua al puerto de entrada blanco en la cara inferior del asiento.

Inodoro con orificio en el reborde

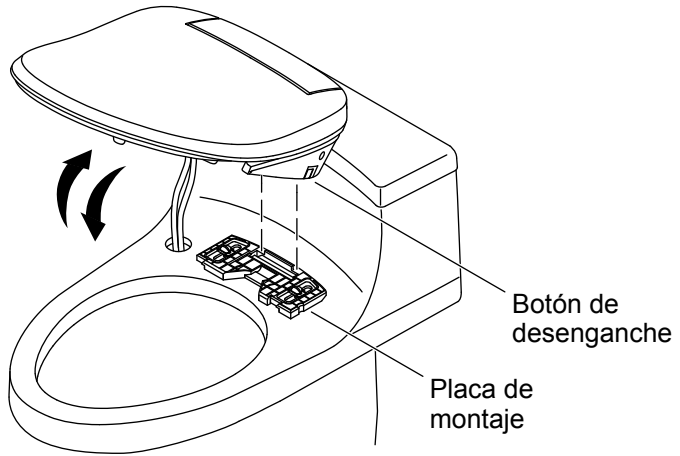
- Tienda el cable de suministro eléctrico a través del orificio en el reborde del inodoro.
- Tienda la línea de suministro de agua a través del orificio en el reborde del inodoro.
- Instale la cubierta que se incluye sobre el orificio para cable a un lado del asiento.

Inodoro sin orificio en el reborde

- Doble la entrada de agua a que quede plana de forma que la manguera de suministro salga por el lado del asiento.

**E
S**

6. Instale el asiento



Coloque el asiento

- Enganche el borde posterior del asiento con el labio en el soporte de montaje. Luego incline el asiento hacia abajo para bloquearlo en su lugar.
- Revise la posición del asiento. Ajuste la posición lo que sea necesario hasta que el asiento quede alineado con el borde delantero de la taza.

Ajuste el asiento

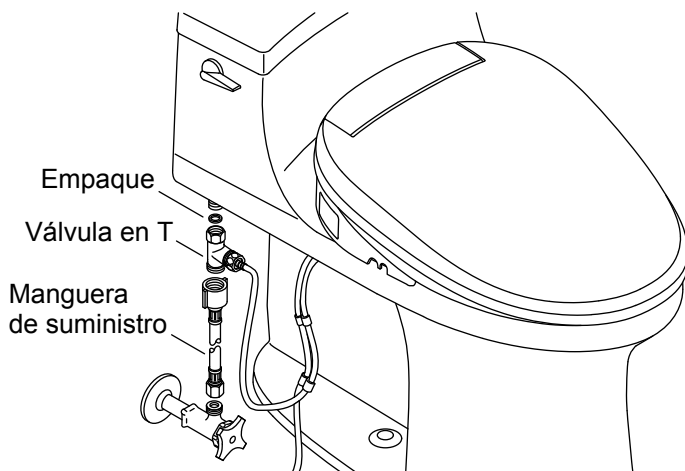
- Oprima y sostenga oprimido el botón de desenganche.
- Inclíne el asiento hacia arriba y levántelo para retirarlo. Evite ejercer presión en las mangueras.
- Cambie la posición de la placa de montaje lo que sea necesario.

Fije el asiento

- Apriete con firmeza los pernos y las tuercas en la placa de montaje.
- Enganche el borde posterior del asiento con el labio en el soporte de montaje. Luego inclíne el asiento hacia abajo para bloquearlo en su lugar.

7. Conecte el suministro de agua

ES

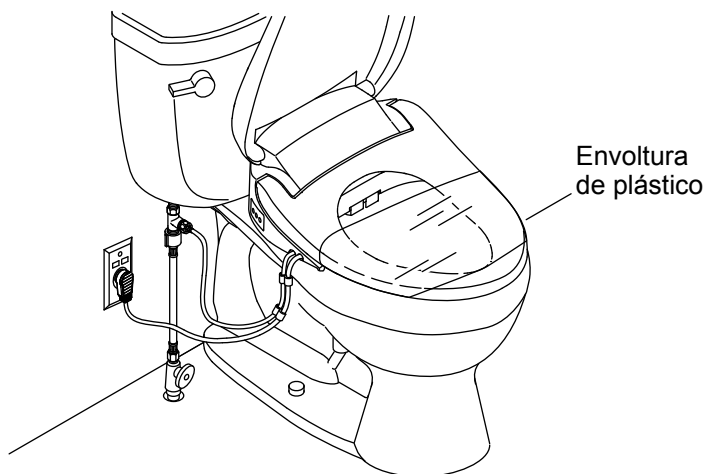


⚠ PRECAUCIÓN: Riesgo de daños al producto o a la propiedad. Si se empuja la conexión de agua o si se tira de ella podrían ocasionarse fugas de agua.

AVISO: Tenga cuidado para evitar dañar las roscas o apretar demasiado las conexiones. Con una llave de apriete ajustable, apriete un cuarto de vuelta adicional después de apretar a mano.

- Conecte la válvula en T a la línea de suministro de agua.
- De ser necesario, conecte la manguera de suministro a la llave de paso de suministro.
- Conecte la manguera de suministro a la válvula en T.
- Verifique que el empaque quede instalado dentro de la válvula en T.
- Conecte la válvula en T a la entrada de agua en el tanque del inodoro.
- Abra el suministro de agua.
- Revise todas las conexiones para asegurarse de que no haya fugas, y haga los ajustes necesarios.

8. Revise la instalación



NOTA: Cubrir el asiento con envoltura de plástico es opcional. Se pueden comprobar las funciones estando sentado en el asiento de limpieza o cubriendo la varilla con la mano.

NOTA: Al probar las funciones, aplique presión al lado derecho (de cara al inodoro) del asiento. Las funciones no se activan si no hay presión en el asiento.

- Envuelva el asiento con envoltura de plástico. Esto evita que el agua salpique más allá del inodoro durante las pruebas.
- Enchufe el cable eléctrico al tomacorriente. El asiento pasa por una secuencia de encendido. El asiento queda en silencio al completarse la secuencia de encendido.
- Consulte la Guía del propietario para probar las distintas funciones del asiento.

USA/Canada: 1-800-4KOHLER (1-800-456-4537)
Mexico: 001-800-456-4537
kohler.com

THE BOLD LOOK
OF **KOHLER**®

©2021 Kohler Co.



1341257-2

1341257-2-D