

Record your model number below for future reference:
 To obtain the **roughing-in details**, visit the product page at www.kohler.com.

Consigner le numéro de modèle ci-dessous pour toute référence ultérieure:
 Pour obtenir le plan de **raccordement détaillé**, consulter la page du produit au www.kohler.com

Anote abajo su número de modelo para referencia futura:
 Para consultar detalles del **diagrama de instalación**, visite la página del producto en www.kohler.com

CAUTION: Risk of personal injury.
 Product can break, chip, and cause injury if handled carelessly. Get help lifting the sink. Do not overtighten the lag bolts.

ATTENTION: Risque de blessures.
 Le produit peut se casser, se fendre et causer des blessures s'il est manipulé sans précaution. Demander de l'aide pour soulever l'évier. Ne pas trop serrer les tire-fonds.

PRECAUCIÓN: Riesgo de lesiones personales.
 El producto puede romperse, desportillarse o causar lesiones si no se maneja con cuidado. Pida ayuda para levantar el fregadero. No apriete demasiado los pernos de fijación.

Important Information
 Observe all local plumbing and building codes. Inspect the waste and supply tubing. Replace if necessary.

Informations importantes
 Respecter tous les codes de plomberie et de bâtiment locaux. Inspecter la tuyauterie d'évacuation et d'alimentation. Remplacer si nécessaire.

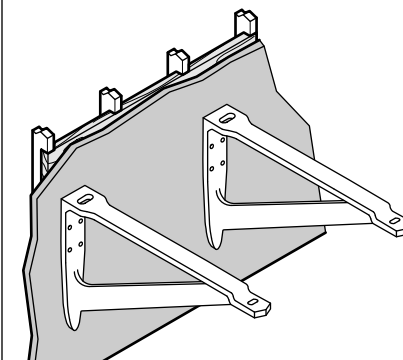
Información importante
 Cumpla todos los códigos locales de plomería y construcción. Examine las tuberías de desagüe y de suministro. Reemplace si es necesario.

Important Information
 Provide sufficient wall reinforcement to support at least 300 lbs (136.1 kg). Rough in the supplies and the drain before you begin.

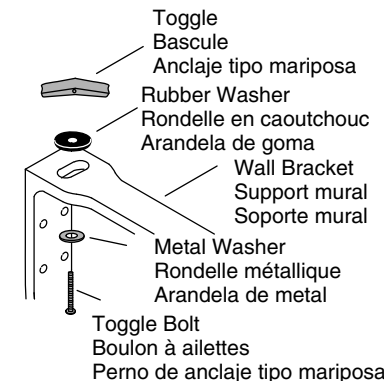
Informations importantes
 Fournir un renforcement de mur suffisant pour supporter 300 lb (136,1 kg) au moins. Raccorder les alimentations et le drain avant de commencer.

Información importante
 Instale suficiente refuerzos en la pared para que soporte por lo menos 300 libras (136,1 kg). Tienda las líneas de suministro y de desagüe antes de comenzar.

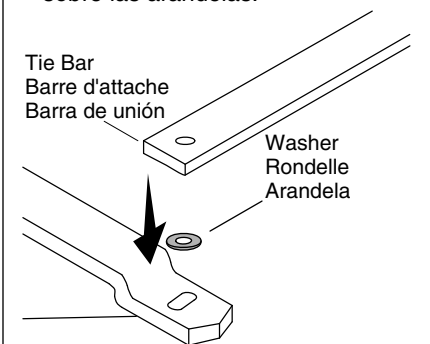
1 Install the wall brackets to the reinforced wall.
 Installer les supports muraux pour renforcer le mur.
 Instale los soportes murales a la pared reforzada.



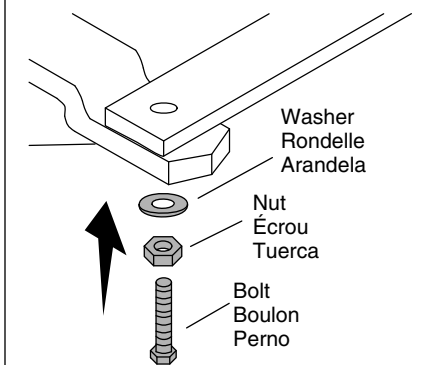
2 Assemble to each rear bracket as shown.
 Monter sur chaque support arrière tel qu'indiqué.
 Ensamble a la parte posterior de cada soporte, como se muestra.



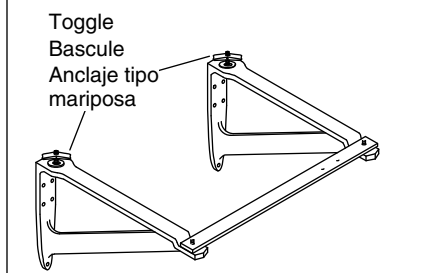
3 Position a washer over each bracket slot. Rest the tie bar on the washers.
 Positionner une rondelle par-dessus chaque fente de support. Faire reposer la barre d'attache sur les rondelles.
 Coloque una arandela sobre la ranura de cada uno de los soportes. Deje que la barra de unión descansa sobre las arandelas.



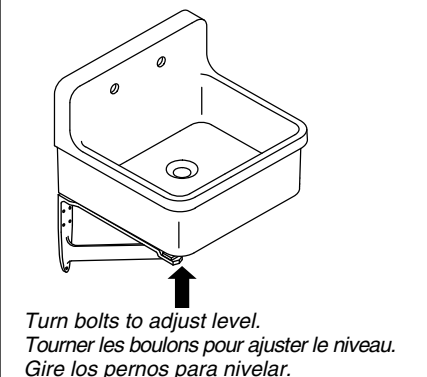
4 Secure the tie bar with the bolts, nuts and washers.
 Fixer la barre d'attache avec les boulons, les écrous et les rondelles.
 Fije la barra de unión con los pernos, las tuercas y las arandelas.



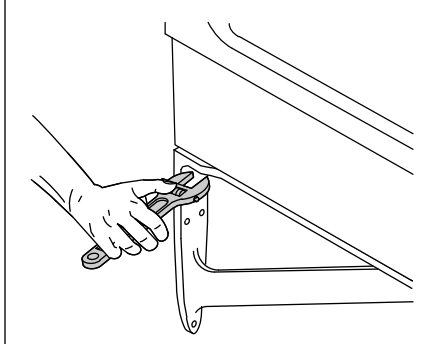
5 Position the sink on the wall brackets and insert the toggles into the rear sink holes. Do not tighten.
 Positionner l'évier sur les supports muraux et insérer les bascules dans les trous arrière de l'évier. Ne pas serrer.
 Coloque el fregadero sobre los soportes murales e introduzca los anclajes tipo mariposa en los orificios posteriores del fregadero. No los apriete.



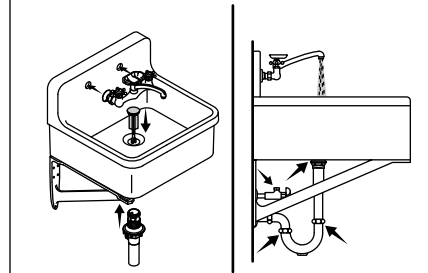
6 Check the level. Adjust by turning the bolts up or down.
 Vérifier le niveau. Ajuster en tournant les boulons vers le haut ou vers le bas.
 Verifique que esté nivelado. Gire los pernos hacia arriba o hacia abajo para hacer ajustes.



7 Carefully tighten the toggle bolts until secure. Do not overtighten.
 Serrer les boulons à ailettes avec précaution jusqu'à ce qu'ils soient bien en place. Ne pas trop serrer.
 Con cuidado apriete los pernos de anclaje tipo mariposa hasta que queden fijos. No los apriete demasiado.



8 Install a faucet and a drain. Complete the connections, run water and check for leaks.
 Installer un robinet et un drain. Effectuer les raccordements, faire couler l'eau et rechercher la présence de fuites.
 Instale la grifería y el desagüe. Termine de hacer las conexiones, abra el agua y verifique que no haya fugas.



For service parts information, visit www.kohler.com/serviceparts.

For care and cleaning and other information, visit www.us.kohler.com.

ONE-YEAR LIMITED WARRANTY

KOHLER plumbing products are warranted to be free of defects in material and workmanship for one year from date of installation.

Kohler Co. will, at its election, repair, replace or make appropriate adjustment where Kohler Co. inspection discloses any such defects occurring in normal usage within one (1) year after installation. Kohler Co. is not responsible for removal or installation costs. **Use of in-tank toilet cleaners will void the warranty.**

To obtain warranty service contact Kohler Co. either through your Dealer, Plumbing Contractor, Home Center or E-tailer, or by writing Kohler Co., Attn.: Customer Care Center, 444 Highland Drive, Kohler, WI 53044, USA, or by calling 1-800-4-KOHLER (1-800-456-4537) from within the USA and Canada, and 001-800-456-4537 from within Mexico, or visit www.kohler.com within the USA, www.ca.kohler.com from within Canada, or www.mx.kohler.com in Mexico.

IMPLIED WARRANTIES INCLUDING THAT OF MERCHANTABILITY AND FITNESS FOR A PARTICULAR PURPOSE ARE EXPRESSLY LIMITED IN DURATION TO THE DURATION OF THIS WARRANTY. KOHLER CO. AND/OR SELLER DISCLAIM ANY LIABILITY FOR SPECIAL, INCIDENTAL OR CONSEQUENTIAL DAMAGES. Some states/provinces do not allow limitations on how long an implied warranty lasts, or the exclusion or limitation of special, incidental or consequential damages, so these limitations and exclusions may not apply to you. This warranty gives you specific legal rights. You may also have other rights which vary from state/province to state/province.

This is Kohler Co.'s exclusive written warranty.

USA/Canada: 1-800-4KOHLER

Mexico: 001-800-456-4537

www.kohler.com

Pour tout renseignement sur les pièces de rechange, visiter

www.kohler.com/serviceparts.

Pour tout renseignement sur l'entretien, le nettoyage et autre, visiter

www.us.kohler.com.

GARANTIE LIMITÉE D'UN AN

Les produits de plomberie KOHLER sont garantis contre tout vice de matériau et de fabrication pendant un an à partir de la date de l'installation.

Si un vice est découvert au cours d'une utilisation normale, Kohler Co. choisira, à sa discrétion, la réparation, le remplacement ou la rectification appropriée après inspection desdits vices par Kohler Co. pendant un (1) an à partir de la date d'installation. Kohler Co. n'est pas responsable des frais d'enlèvement ou d'installation. **L'utilisation de nettoyeurs à l'intérieur du réservoir annule la garantie.**

Pour obtenir le service de garantie, contacter Kohler Co., par l'intermédiaire du vendeur, plombier, centre de rénovation ou revendeur par internet, ou bien par écrit à l'adresse suivante Kohler Co., Attn.: Customer Care Center, 444 Highland Drive, Kohler, WI 53044, USA, ou appeler le 1-800-4-KOHLER (1-800-456-4537) à partir des É.-U. et du Canada, et le 001-800-456-4537 à partir du Mexique, ou consulter le site www.kohler.com aux É.-U., www.ca.kohler.com à partir du Canada, ou www.mx.kohler.com au Mexique.

LES GARANTIES TACITES, Y COMPRIS CELLES DE COMMERCIALITÉ ET D'ADAPTATION À UN USAGE PARTICULIER, SONT EXPRESSÉMENT LIMITÉE À LA DURÉE DE LA PRÉSENTE GARANTIE. KOHLER CO. ET/OU LE REVENDEUR DÉCLINENT TOUTE RESPONSABILITÉ CONTRE LES DOMMAGES PARTICULIERS, ACCESSOIRES OU INDIRECTS. Certains états et provinces ne permettent pas de limite sur la durée de la garantie tacite, ni l'exclusion ou la limite des dommages particuliers, accessoires ou indirects, et, par conséquent, lesdites limites et exclusions peuvent ne pas s'appliquer à votre cas. Cette garantie vous donne des droits juridiques particuliers. Vous pouvez également avoir d'autres droits qui varient d'un état ou d'une province à l'autre.

Ceci constitue la garantie écrite exclusive de Kohler Co.

Para consultar información sobre piezas de repuesto, visite

www.kohler.com/serviceparts.

Para el cuidado y la limpieza y otra información, visite www.us.kohler.com.

GARANTÍA LIMITADA DE UN AÑO

Se garantiza que los productos de plomería KOHLER están libres de defectos de material y mano de obra por un año a partir de la fecha de instalación.

Kohler Co., a su criterio, reparará, reemplazará o realizará los ajustes pertinentes en los casos en que la inspección realizada por Kohler Co. determine que dichos defectos ocurrieron durante el uso normal en el transcurso de un (1) año a partir de la fecha de la instalación. Kohler Co. no se hace responsable de costos de desinstalación o instalación. **El uso de limpiadores de inodoro que se colocan dentro del tanque anula la garantía.**

Para obtener el servicio de garantía, comuníquese con Kohler Co. a través de su distribuidor, contratista de plomería, centro de remodelación o distribuidor por Internet, o escriba a Kohler Co., Attn.: Customer Care Center, 444 Highland Drive, Kohler, WI 53044, USA, o llame al 1-800-4-KOHLER (1-800-456-4537) desde los EE.UU. y Canadá, y al 001-800-456-4537 desde México, o visite www.kohler.com desde los EE.UU., www.ca.kohler.com desde Canadá, o www.mx.kohler.com en México.

TODA GARANTÍA IMPLÍCITA, INCLUIDA LA DE COMERCIALIZACIÓN E IDONEIDAD DEL PRODUCTO PARA UN USO DETERMINADO, SE LIMITA EXPRESAMENTE A LA DURACIÓN DE ESTA GARANTÍA. KOHLER CO. Y/O EL VENDEDOR DESCARGAN TODA RESPONSABILIDAD POR CONCEPTO DE DAÑOS PARTICULARES, INCIDENTALES O INDIRECTOS. Algunos estados/provincias no permiten limitaciones en cuanto a la duración de una garantía implícita o a la exclusión o limitación de daños particulares, incidentales o indirectos, por lo que estas limitaciones y exclusiones pueden no aplicar a su caso. Esta garantía le otorga ciertos derechos legales específicos. Además, usted puede tener otros derechos que varían de estado a estado y provincia a provincia. **Esta es la garantía exclusiva por escrito de Kohler Co.**