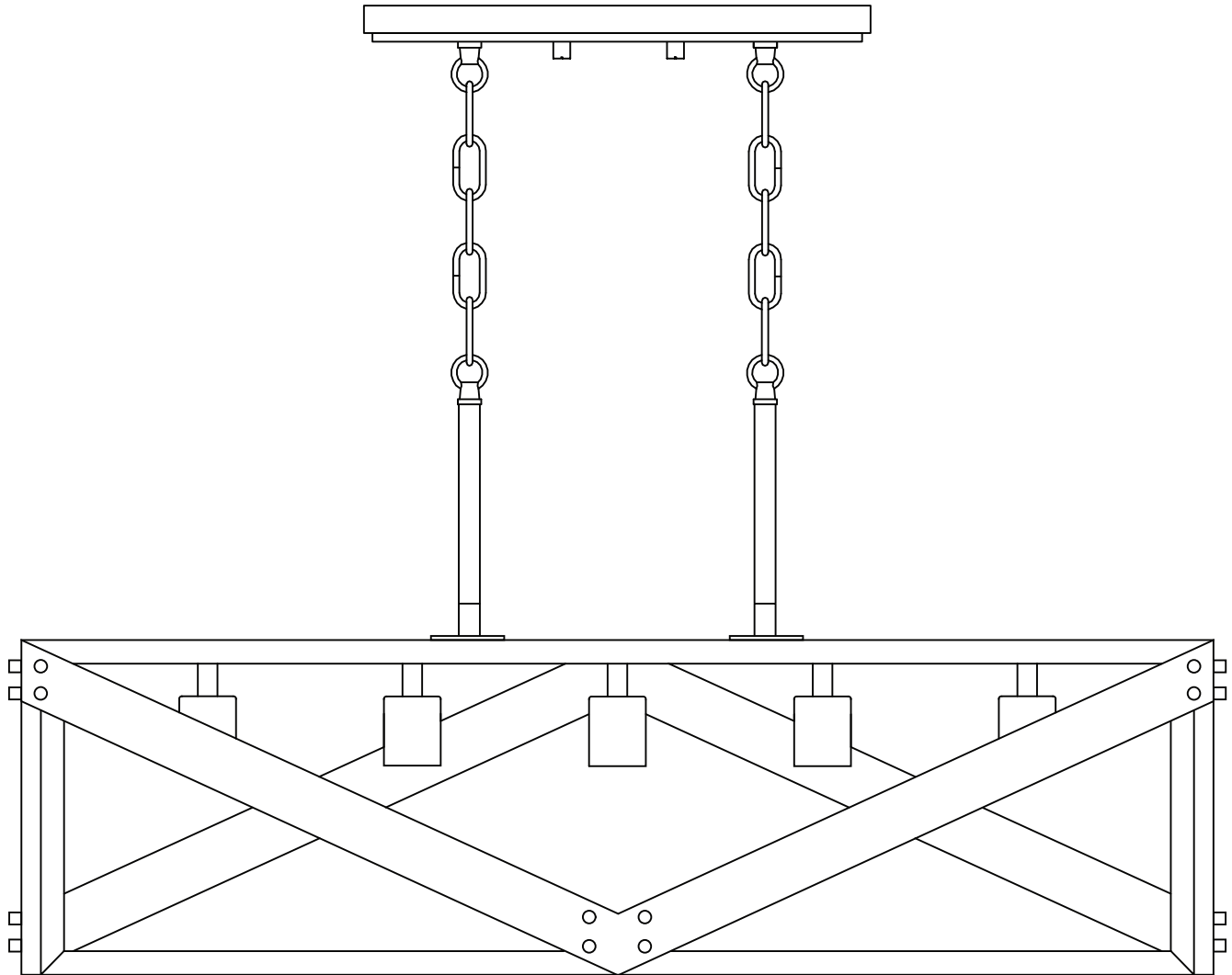


5-LIGHT ISLAND PENDANT

MODEL #82346

Français p. 10

Español p. 19



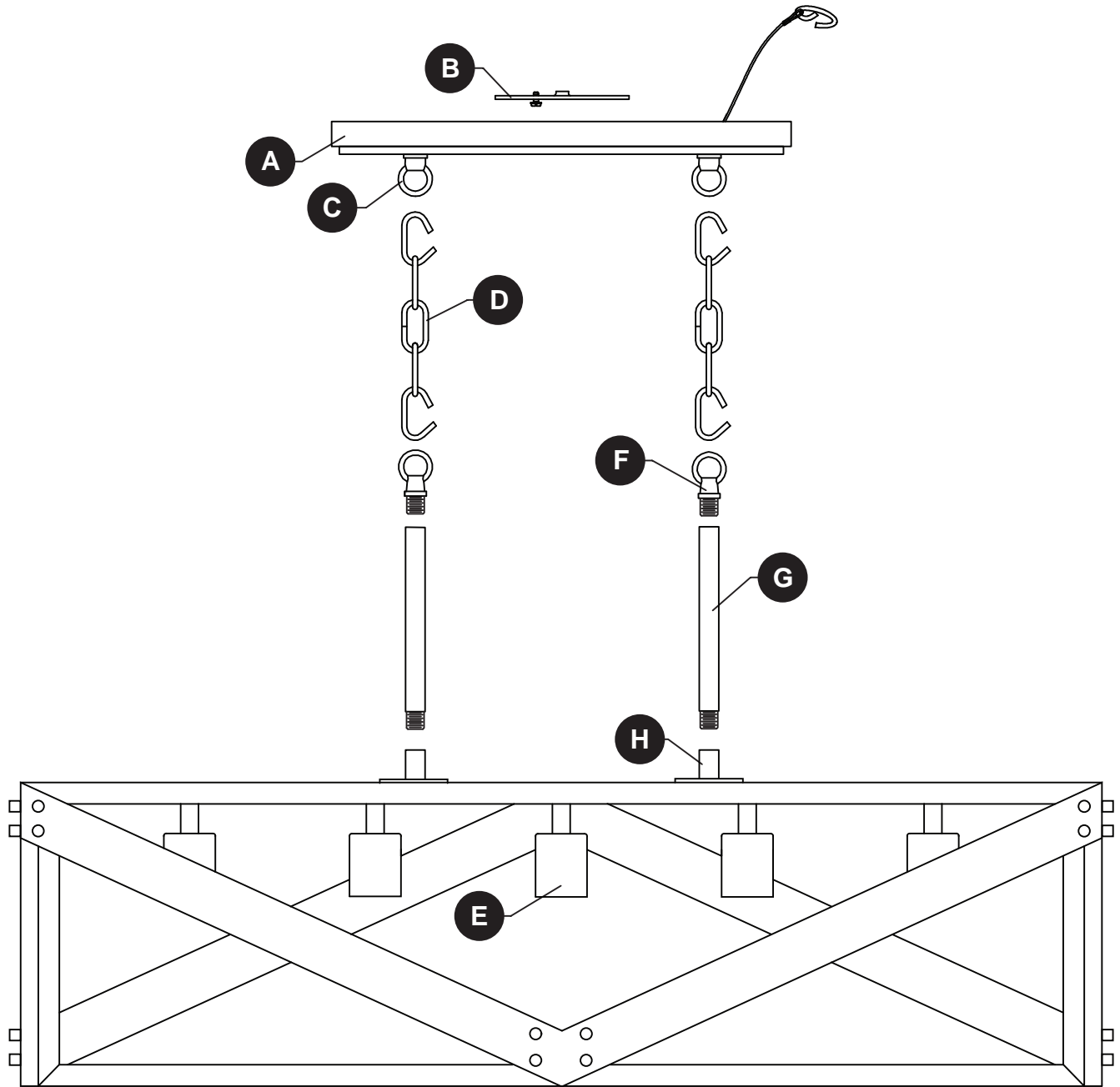
ATTACH YOUR RECEIPT HERE

Serial Number _____ Purchase Date _____



Questions, problems, missing parts? Before returning to your retailer, call our customer service department at **1-800-554-6504**, 8 a.m. - 4:30 p.m, EST, Monday - Friday.

PACKAGE CONTENTS

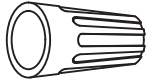


PART	DESCRIPTION	QTY.
A	Canopy	1
B	Mounting Bracket	1
C	Canopy Loop (preassembled)	2
D	Chain	2

PART	DESCRIPTION	QTY.
E	Socket	5
F	Fixture Loop	2
G	Threaded Pipe	2
H	Coupling	2

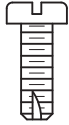
HARDWARE CONTENTS

AA



Wire
Connector
Qty: 3

BB



Short
Machine
Screw
Qty: 2

CC



Threaded
Knob
Qty: 2

DD



Long
Machine
Screw
Qty: 2



SAFETY INFORMATION

Please read and understand this entire manual before attempting to assemble, operate or install the product.



WARNING

- **CAUTION – RISK OF SHOCK –**

Disconnect Power at the main circuit breaker panel or main fusebox before starting and during the installation.

- **WARNING:**

This fixture is intended for installation in accordance with the National Electrical Code (NEC) and all local code specifications. If you are not familiar with code requirements, installation by a certified electrician is recommended.

- Do not use bulbs with wattage greater than specified on this fixture.
- California Proposition 65



WARNING: This product can expose you to lead, which is known to the State of California to cause cancer, birth defects or other reproductive harm. For more information go to www.p65warnings.ca.gov

CAUTION

- If you have any doubts about how to install this lighting fixture, or if the fixture fails to operate completely, please contact a licensed electrical contractor.
- All parts must be used as indicated in these instructions. Do not substitute any parts, leave parts out, or use any parts that are worn out or broken. Failure to obey this instruction could invalidate ETL listing and/or C.S.A. certification of this fixture.

PREPARATION

Before beginning assembly of product, make sure all parts are present. Compare parts with package contents list and hardware contents list. If any part is missing or damaged, do not attempt to assemble the product.

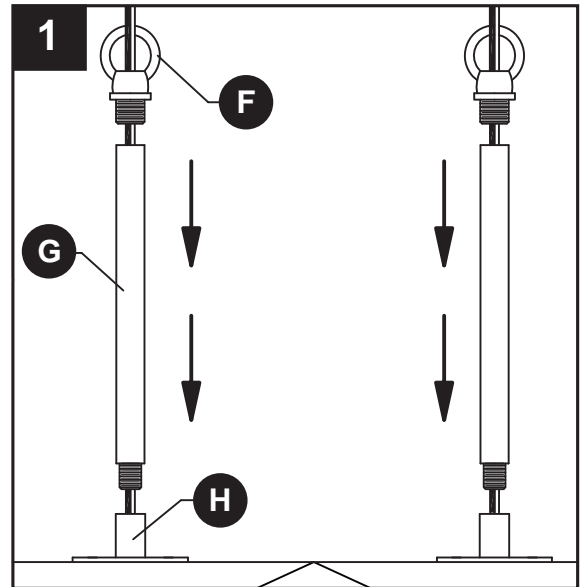
Estimated assembly time: 30 minutes to 1 hour

Tools Required for Assembly (not included): Phillips screwdriver, flathead screwdriver, wire strippers, electrical tape, ladder, safety glasses.

ASSEMBLY INSTRUCTIONS

1. Screw threaded pipe (G) into coupling (H). Next, screw fixture loop (F) into threaded pipe (G).

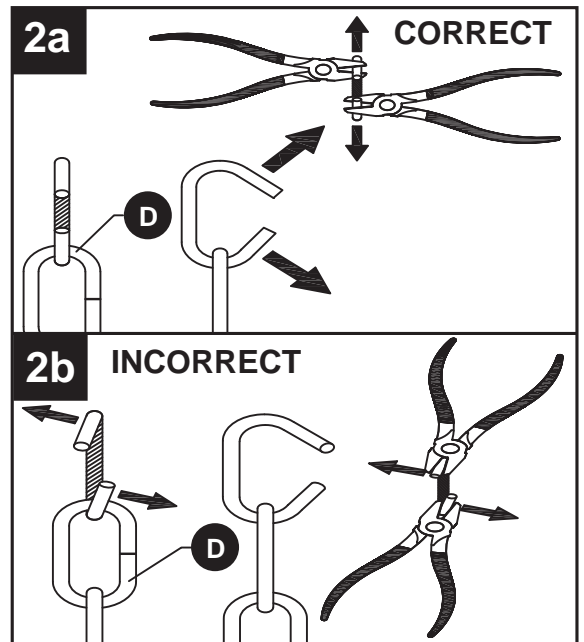
Note: The electrical cable will need to get pulled through the individual parts as they are installed on this and later steps.



2. To open chain links:

Locate the split in the chain link (D). Put one pair of pliers (not included) on each side of the split and rotate the pliers in opposite directions to open the link's split. The open link should be shaped like the letter "C".

Do not twist the ends of the link sideways so that the open link cannot lay flat.

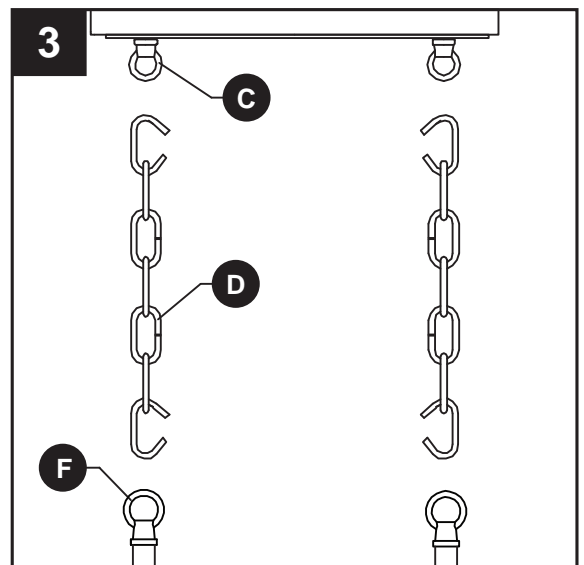


3. Connect the canopy loops (C) to the fixture loops (F) using chain (D).

Note: For best appearance be sure to weave the electrical cable through chain.

Note: Add or remove chain links once desired length is established.



CAUTION: To avoid damage from falling, make sure the open chain links are fully closed once assembled.

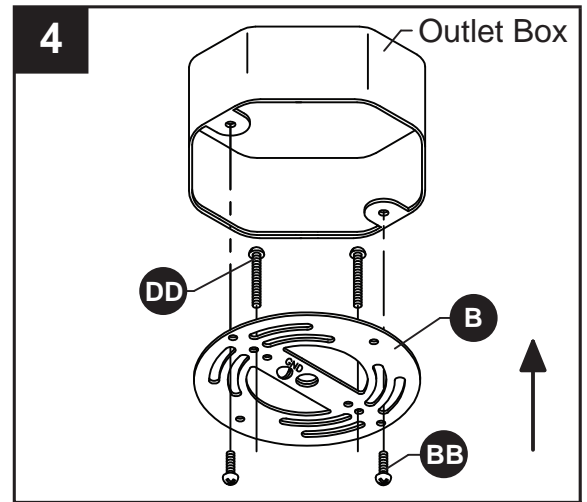


ASSEMBLY INSTRUCTIONS

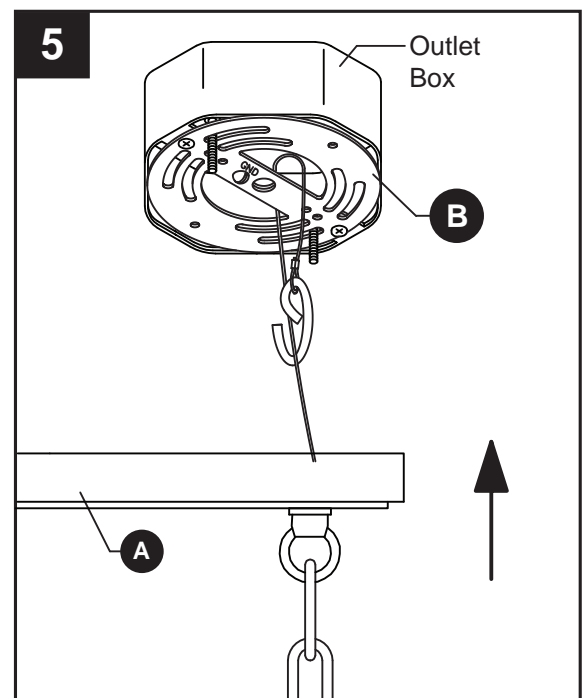
4. Orient the mounting bracket (B) so the raised center portion protrudes into the outlet box (not included). Insert long machine screws (DD) through mounting bracket (B) so the long machine screws (DD) protrude downward. Connect the mounting bracket (B) to the outlet box with short machine screws (BB).

Hardware Used

BB	Short Machine Screw		x 2
DD	Long Machine Screw		x 2



5. Raise the canopy (A) to the outlet box (not included) and wrap the security cable around the cross bar on the mounting bracket (B) using the hook to secure the cable.



ASSEMBLY INSTRUCTIONS

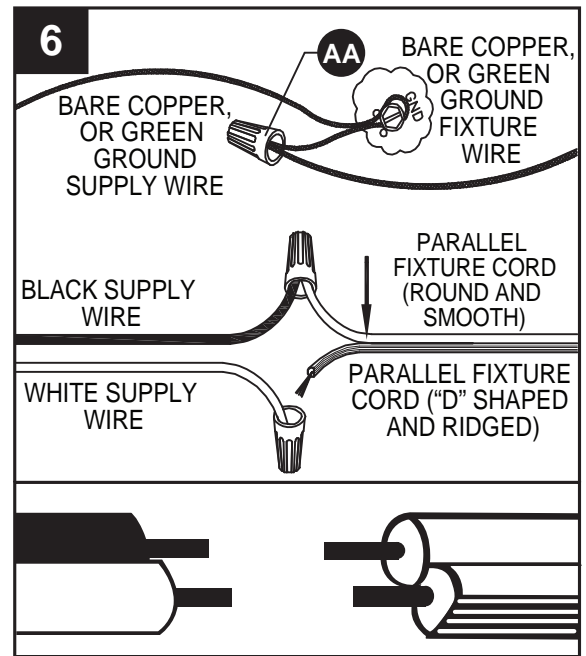
6. Wire connection guide:

Ground wire:

- **For installation in the United States:** Wrap ground wire from outlet box around ground screw on mounting bracket (B) no less than 2 in. from wire end. Tighten ground screw. If fixture is supplied with a ground wire, connect to outlet ground wire with a wire connector (AA).
- **For installation in Canada:** If fixture is supplied with ground wire, wrap ground wire around ground screw on mounting bracket (B). Tighten ground screw.

Supply wires:

- Connect the Neutral (White) supply wire from the outlet box to the Neutral fixture wire (Parallel Cord "D" shaped and ribbed).
- Connect the Hot (Black) supply wire from the outlet box to the Hot fixture wire (Parallel Cord round and smooth).



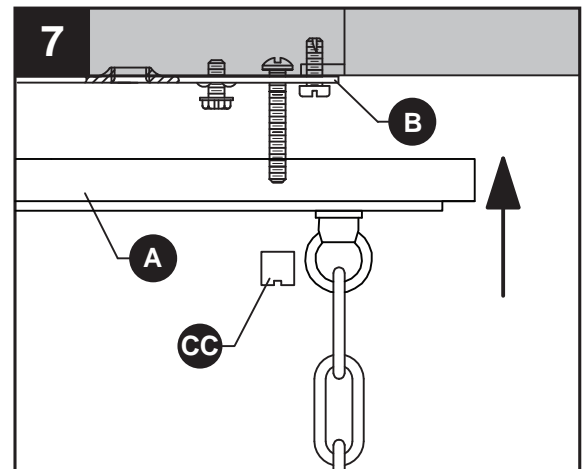
Hardware Used

AA Wire Connector  x 3

7. Pass canopy (A) over the long machine screws protruding from mounting bracket (B) and secure with threaded knobs (CC).

Hardware Used

CC Threaded Knob  x 2

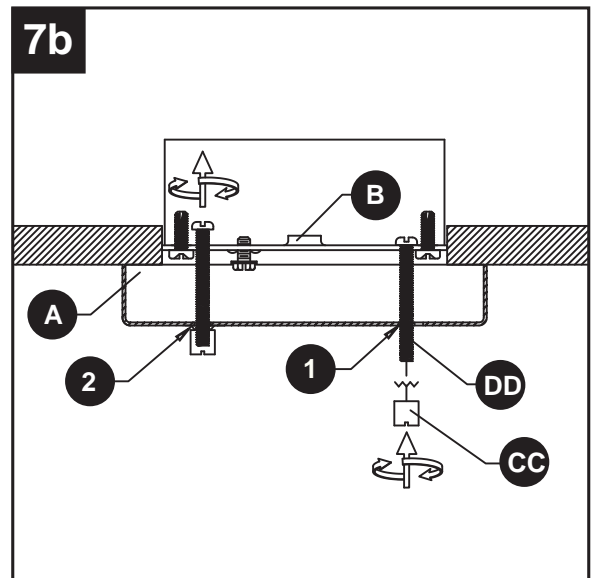


ASSEMBLY INSTRUCTIONS

7b.

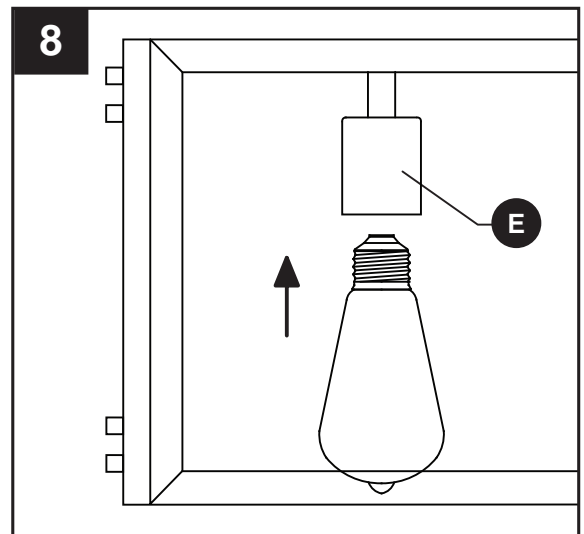
NOTE: The bottom edge of an outlet box should be flush with the bottom surface of a ceiling. However, many boxes are recessed into the ceiling. The long machine screws (DD) are designed to have extra length to accommodate to various box depths.

- 1) The long machine screws (DD) may, at first, protrude too far past the surface of the canopy (A).
- 2) Screw the threaded knobs (CC) onto the long machine screws (DD). The screws will back thread into the mounting bracket (B) until the canopy (A) is tight against the ceiling.



8. Insert 60-watt max. medium-base bulb or CFL/LED equivalent (not included) into socket (E).

Repeat for remaining sockets (E).



CARE AND MAINTENANCE

- Always be certain that electric current is turned off before cleaning this item.
- Use a soft, moist cloth with mild non-abrasive soap to clean fixture. Never use glass cleaner on fixture, as it will damage the metal finish.

TROUBLESHOOTING

PROBLEM	POSSIBLE CAUSE	CORRECTIVE ACTION
Fixture does not light.	1. Fixture may be wired incorrectly. 2. Worn or broken bulb.	1. Check wiring. 2. Replace bulb.

Limited Warranty On Kichler® Indoor Lighting Fixtures

Indoor Lighting Warranty

Kichler Lighting LLC (“Kichler Lighting”) warrants the following catalogued products and component parts to the original consumer purchaser or commercial purchaser, as applicable, to be free from defects in material and workmanship for the applicable period specified below.

Indoor Lighting Fixtures

One (1) year from the date of purchase.

LED Light Engine and Electrical Components

Five (5) years from the date of purchase when the lighting fixture containing the LED light engine and electrical components is installed in a single family residence by the original consumer purchaser. For commercial purchasers, the warranty period is three (3) years from the date of purchase.

Indoor Lighting Fixtures with Energy Star® Label

Three (3) years from the date of purchase.

Special Order (non-catalogued) Indoor Lighting Fixtures

One (1) year from the date of purchase.

What We Will Do

Kichler Lighting, at its sole discretion, will repair or replace, free of charge, during the applicable warranty period, any product or component part (as described above) that proves defective in material and/or workmanship under normal installation, use and service. If repair or replacement is not practical, Kichler Lighting may elect to refund the purchase price in exchange for the return of the product. Replacement parts are subject to availability and may differ from those originally supplied. These are your exclusive remedies.

What Is Not Covered

The following carry no warranty other than the manufacturer’s warranty:

- Non-LED light bulbs supplied by, but not manufactured by, Kichler Lighting
- Non-Kichler branded LED light bulbs supplied by, but not manufactured by, Kichler Lighting

This warranty does not cover polished brass finishes on the products described above. This warranty does not cover damage resulting from reasonable wear and tear, voltage outside of the North American Standard Voltage Range 108 to 132 VAC (60HZ), acts of God, misuse (including use of the product for an unintended application), abuse, improper packaging of product returned to Kichler Lighting, neglect and improper or incorrect installation, maintenance or repair, including failure to follow the applicable care and cleaning instructions. Kichler Lighting recommends using a professional electrician for all installation and repair of its products.

What You Must Do to Obtain Warranty Service or Replacement Parts

A warranty claim may be made by returning the product to the distributor or retailer from whom you purchased the product with proof of purchase (original sales receipt) and a written claim briefly describing the defect.

If the distributor or retailer is not available, or if you have questions about this warranty, please contact us by mail or online as follows (please include your model number and date of purchase):

Kichler Lighting LLC

7711 East Pleasant Valley Rd

Cleveland, OH 44161-8010

<http://www.kichler.com/customer-service/contact-us.aspx>

Limitation on Duration of Implied Warranties

Note: Some states/provinces (including Quebec) do not allow limitations on how long an implied warranty lasts, so the below limitation may not apply to you. **TO THE EXTENT PERMITTED BY LAW, ANY IMPLIED WARRANTY, INCLUDING THE IMPLIED WARRANTIES OF MERCHANTABILITY AND OF FITNESS FOR A PARTICULAR PURPOSE, IS LIMITED TO THE STATUTORY PERIOD OR THE DURATION OF THIS WARRANTY, WHICHEVER IS SHORTER.**

Limitation of Special, Incidental or Consequential Damages

Note: Some states/provinces (including Quebec) do not allow the exclusion or limitation of special, incidental or consequential damages, so the below limitations and exclusions may not apply to you. Notice to residents of the State of New Jersey: The provisions of this warranty, including its limitations, are intended to apply to the fullest extent permitted by the laws of the State of New Jersey. **KICHLER LIGHTING SHALL NOT BE LIABLE FOR ANY SPECIAL, INCIDENTAL OR CONSEQUENTIAL DAMAGES (INCLUDING LABOR CHARGES TO REPAIR, REPLACE, INSTALL OR REMOVE THIS PRODUCT), WHETHER ARISING OUT OF BREACH OF ANY EXPRESS OR IMPLIED WARRANTY, BREACH OF CONTRACT, TORT, OR OTHERWISE.**

Additional Rights

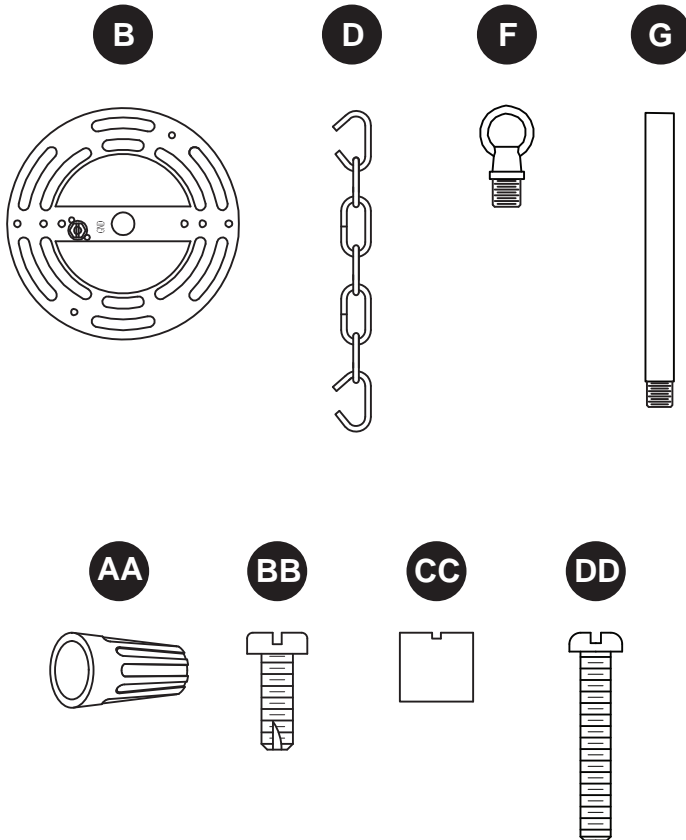
This warranty gives you specific legal rights. You may also have other rights which vary by state or province.

This warranty is not transferable.

REPLACEMENT PARTS LIST

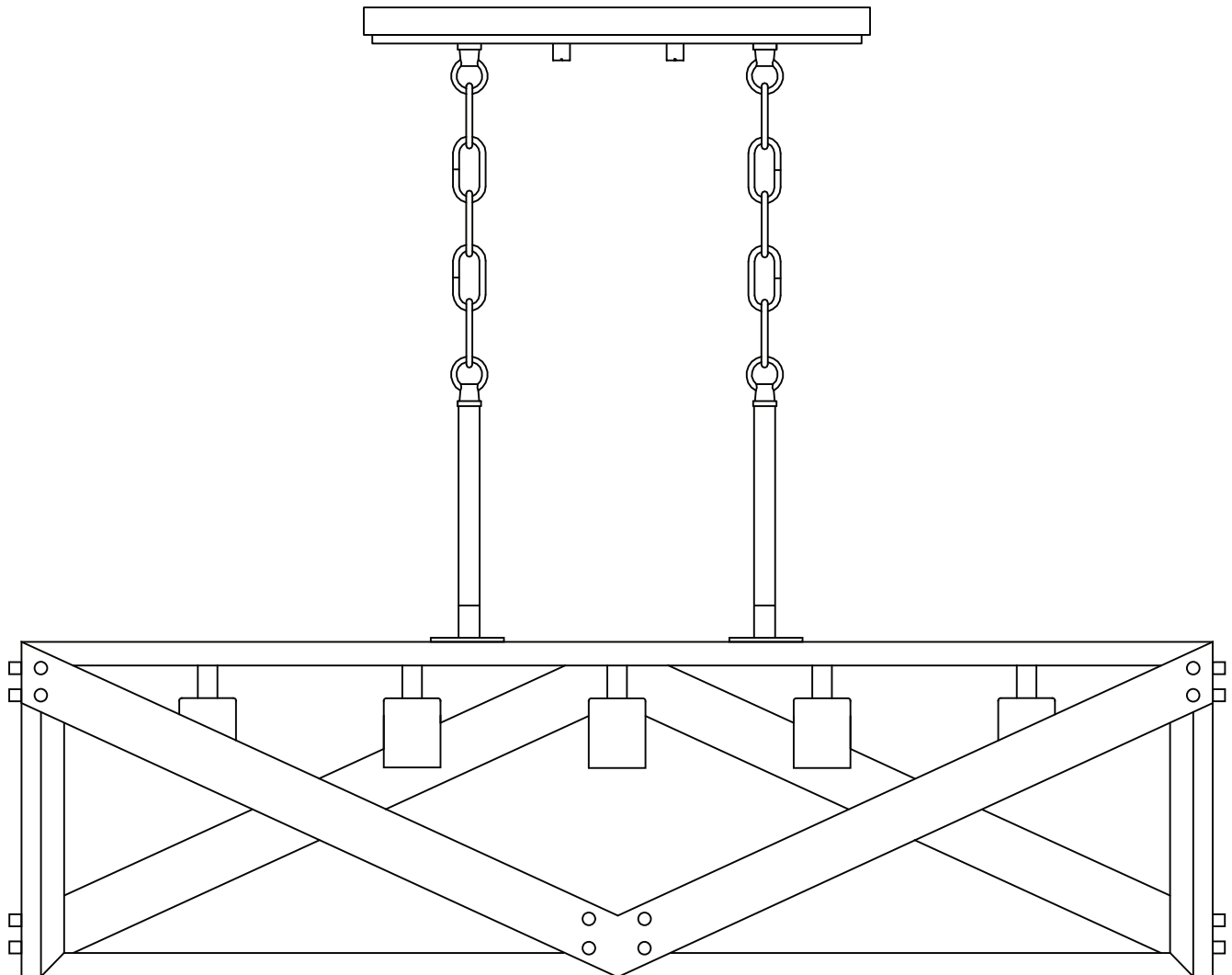
For replacement parts, call our customer service department at 1-800-554-6504, 8 a.m. - 4:30 p.m., EST, Monday - Friday.

PART	DESCRIPTION	PART #
B	Mounting Bracket	XBAR05
D	Chain	CHAIN-AVIL
F	Fixture Loop	TLOOP01-AVIL
G	Threaded Pipe	PIPEX12-AVIL
AA	Wire Connector	WC001
BB	Short Machine Screw	SCR832X050
CC	Threaded Knob	TK2X832-AVIL
DD	Long Machine Screw	SCR832X150



LUMINAIRE SUSPENDU LINÉAIRE À 5 LUMIÈRES

MODÈLE # 82346

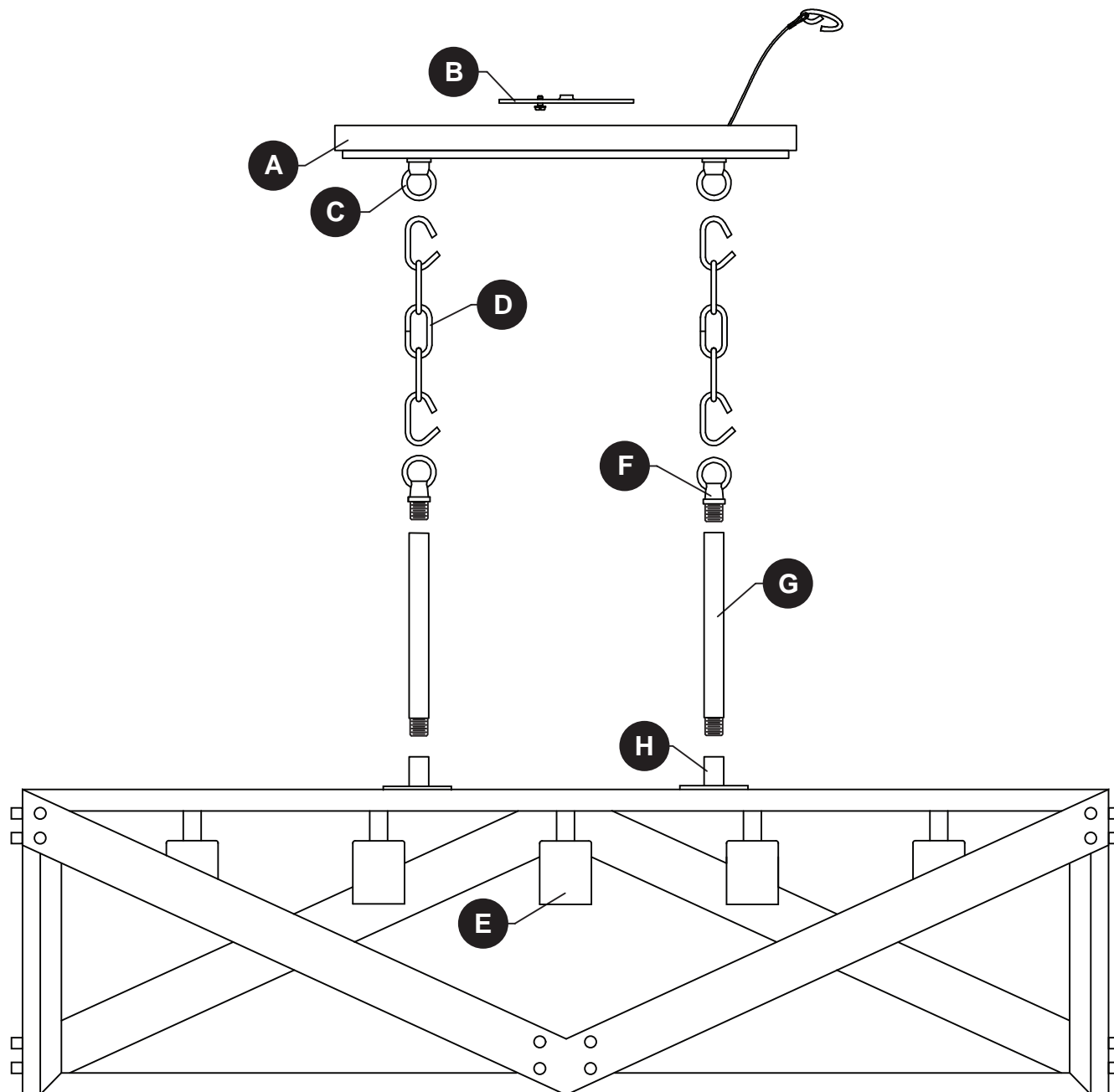


JOIGNEZ VOTRE REÇU ICI

Numéro de série _____ Date d'achat _____

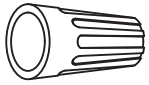


Des questions, des problèmes, des pièces manquantes? Avant de retourner l'article au détaillant, appelez notre service à la clientèle au **1 800 554-6504**, entre 8 h et 16 h 30 (HNE), du lundi au vendredi.



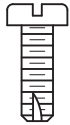
PIÈCE	DESCRIPTION	QTÉ
A	Couverture	1
B	Support de fixation	1
C	Boucle de couverture	2
D	Chaîne	2

PIÈCE	DESCRIPTION	QTÉ
E	Douille	5
F	Boucle de fixation	2
G	Tube fileté	2
H	Raccord	2

AA

Capuchon
de connexion

Qté: 3

BB

Vis à
métaux
courte

Qté: 2

CC

Bouton
fileté

Qté: 2

DD

Vis à
métaux
longue

Qté: 2



CONSIGNES DE SÉCURITÉ

Veillez vous assurer de lire et de comprendre l'intégralité du présent guide avant d'assembler, d'utiliser ou d'installer ce produit.



AVERTISSEMENT

- **ATTENTION – RISQUE DE DÉCHARGES ÉLECTRIQUES** – Couper le courant au niveau du panneau du disjoncteur du circuit principal ou de la boîte à fusibles principale avant de procéder à l'installation.
- **ATTENTION:**
Ce luminaire doit être installé conformément aux codes d'électricité nationaux (NEC) et satisfaire toutes les spécifications des codes locaux. Si vous ne connaissez pas les exigences de ces codes, il est recommandé de confier l'installation à un électricien certifié.
- **N'utilisez pas d'ampoules dont la puissance dépasse la puissance nominale indiquée sur ce luminaire.**
- **Proposition 65 de la Californie**



AVERTISSEMENT: ce produit peut vous exposer au plomb, ce qui est reconnu par l'État de Californie comme cause de cancer, d'anomalies congénitales ou d'autres dommages à la reproduction. Pour plus d'informations, visitez www.p65warnings.ca.gov

ATTENTION

- Si vous avez des doutes à propos de l'installation, ou si le luminaire ne fonctionne pas correctement, veuillez communiquer avec un électricien qualifié.
- Toutes les pièces doivent être utilisées tel qu'il est indiqué dans ces instructions. Ne remplacez pas les pièces, n'en laissez pas de côté et ne les utilisez pas si elles sont usées ou brisées. Le non-respect de ces instructions peut annuler l'homologation ETL ou C.S.A. du luminaire.

PRÉPARATION

Avant de commencer l'assemblage de l'article, assurez-vous d'avoir toutes les pièces. Comparez le contenu de l'emballage avec la liste des pièces et celle de la quincaillerie incluse. S'il y a des pièces manquantes ou endommagées, ne tentez pas d'assembler l'article.

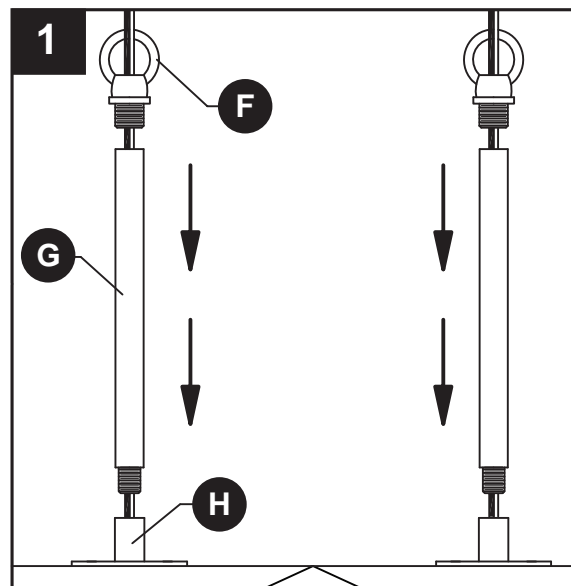
Temps d'assemblage approximatif : de 30 à 60 minutes.

Outils nécessaires pour l'assemblage (non inclus) : tournevis cruciforme, tournevis à tête plate, pinces à dénuder, ruban isolant, escabeau et lunettes de sécurité.

INSTRUCTIONS POUR L'ASSEMBLAGE

1. Vissez le tube fileté (G) dans le raccord (H).
Ensuite, vissez l'anneau de suspension du luminaire (F) dans le tube fileté (G).

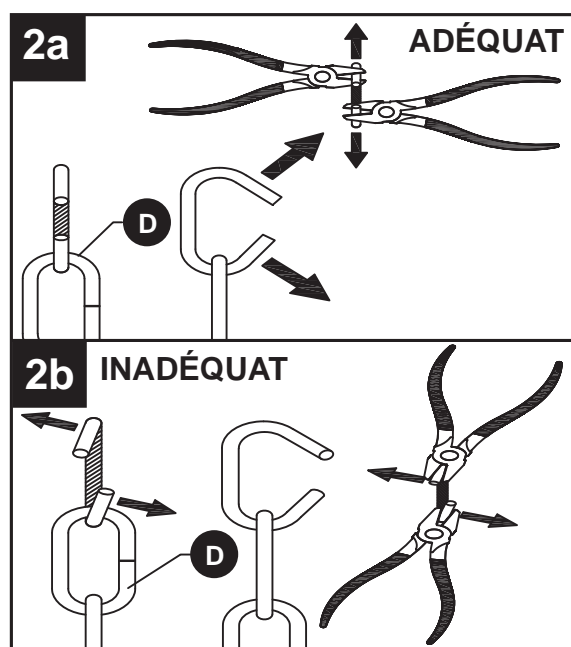
Remarque : le câble électrique devra être tiré à travers les différents éléments au fur et à mesure de leur montage, lors de cette étape et des suivantes.



2. Pour ouvrir les maillons de chaîne :

Repérez la fente située sur le maillon de chaîne (D) que vous désirez retirer. Placez une paire de pinces (non incluses) de chaque côté de la fente et faites-les pivoter dans des directions opposées afin d'ouvrir le maillon. Le maillon ouvert devrait avoir la forme de la lettre « C ».

Ne faites pas pivoter les extrémités des maillons de façon à ce qu'ils ne puissent pas être déposés à plat.

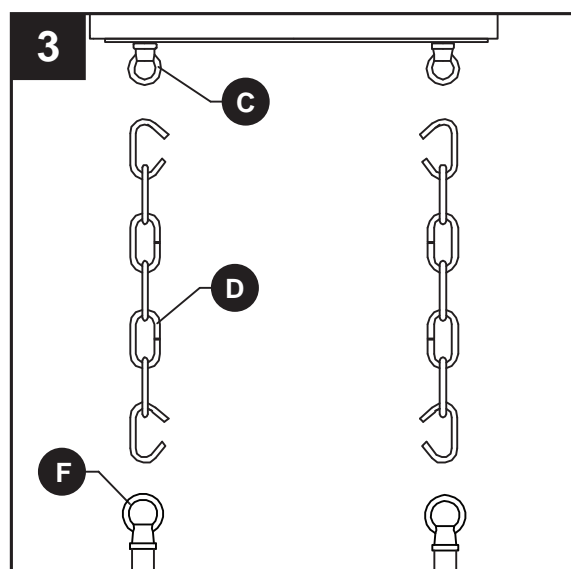


3. Attachez les boucles de couverture (C) aux boucles de fixation (F) à l'aide de la chaîne (D).

Remarque : Pour obtenir le meilleur effet, prenez soin de tresser le câble électrique dans la chaîne.

Remarque : Vous pouvez ajouter ou retirer des maillons une fois que vous avez décidé de la longueur de la chaîne.

ATTENTION : Afin de prévenir les dommages causés par une chute, assurez-vous que les maillons ouverts sont complètement fermés une fois l'article assemblé.

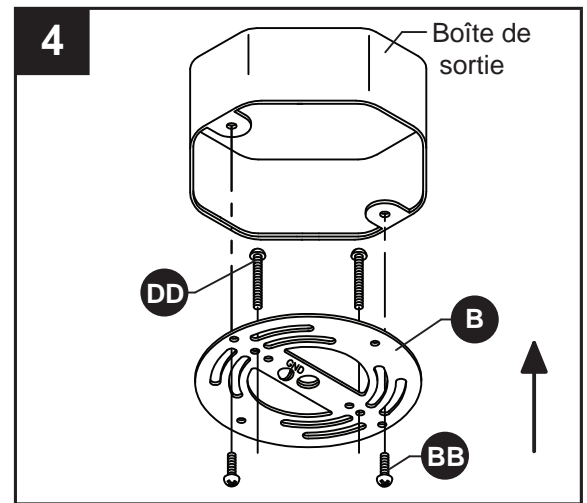


INSTRUCTIONS POUR L'ASSEMBLAGE

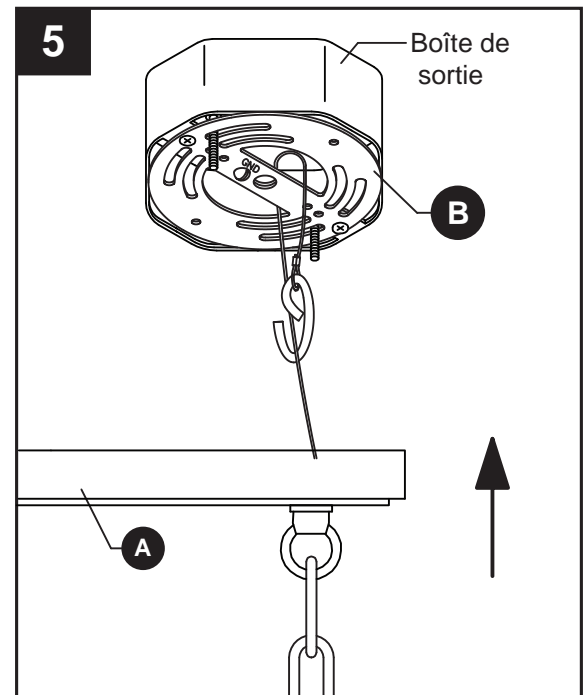
4. Orientez le support de fixation (B) de sorte que la partie centrale surélevée fasse saillie dans la boîte de sortie (non fournie). Insérez les vis à métaux longues (DD) à travers le support de fixation (B) de sorte que les vis à métaux longues (DD) dépassent à l'extérieur. Fixez le support de fixation (B) à la boîte de sortie à l'aide des vis à métaux courtes (BB).

Quincaillerie utilisée

BB Vis à métaux courte		x 2
DD Vis à métaux longue		x 2



5. Soulevez le pavillon (A) jusqu'à la boîte de sortie (non fournie), enroulez le câble de sécurité autour de la barre transversale du support de montage (B) et utilisez le crochet pour fixer le câble.



INSTRUCTIONS POUR L'ASSEMBLAGE

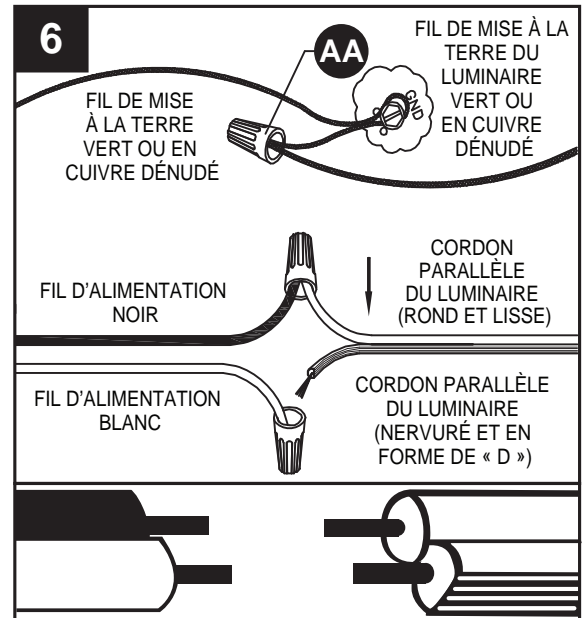
6. Guide pour la connexion des fils

Fil de mise à la terre :


- **Pour une installation aux États-Unis :** Enroulez le fil de mise à la terre de la boîte de sortie autour de la vis de mise à la terre préassemblée au support de fixation (B), à au moins 5,08 cm de l'extrémité du fil. Serrez la vis de mise à la terre. Si le luminaire est muni d'un fil de mise à la terre, raccordez-le au fil de mise à la terre de la boîte de sortie à l'aide d'un capuchon de connexion (AA).
- **Pour une installation au Canada :** Si le luminaire est muni d'un fil de mise à la terre, enroulez-le autour de la vis de mise à la terre du support de fixation (B). Serrez la vis de mise à la terre. Branchez le fil de mise à la terre du luminaire au fil de mise à la terre de la boîte de sortie à l'aide d'un capuchon de connexion (AA).

Fils d'alimentation :

- Raccordez le fil d'alimentation neutre (blanc) de la boîte de sortie au fil neutre du luminaire (cordon parallèle nervuré en forme de « D »).
- Raccordez le fil d'alimentation chargé (noir) de la boîte de sortie au fil chargé du luminaire (cordon parallèle rond et lisse).



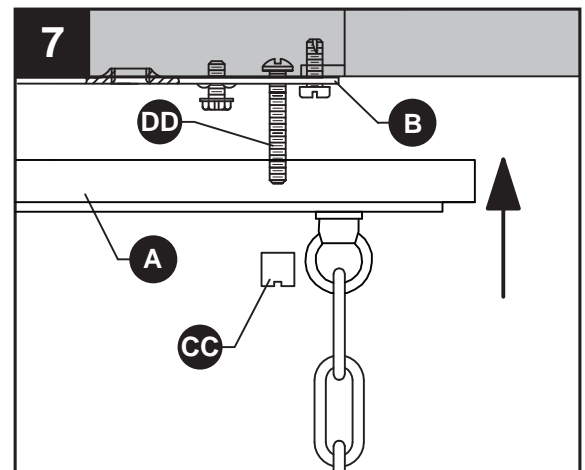
Quincaillerie utilisée

AA Capuchon de connexion  x 3

7. Placez le couvercle (A) sur les vis à métaux longues (DD) qui dépassent du support de fixation (B) et fixez-le à l'aide des boutons filetés (CC).

Quincaillerie utilisée

CC Bouton fileté  x 2

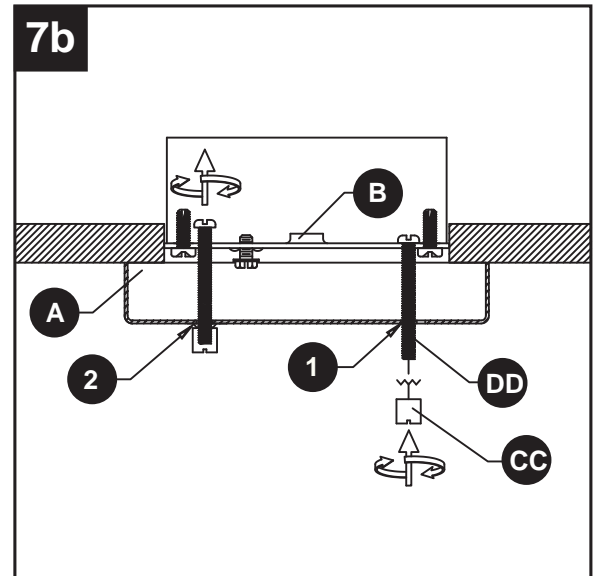


INSTRUCTIONS POUR L'ASSEMBLAGE

7b. **REMARQUE** : Le bord inférieur d'une boîte de sortie doit être à fleur avec la surface inférieure d'un plafond. Cependant, de nombreuses boîtes sont encastrées dans le plafond. Les vis à métaux longues (DD) ont une longueur plus importante pour s'adapter à différentes profondeurs de boîte.

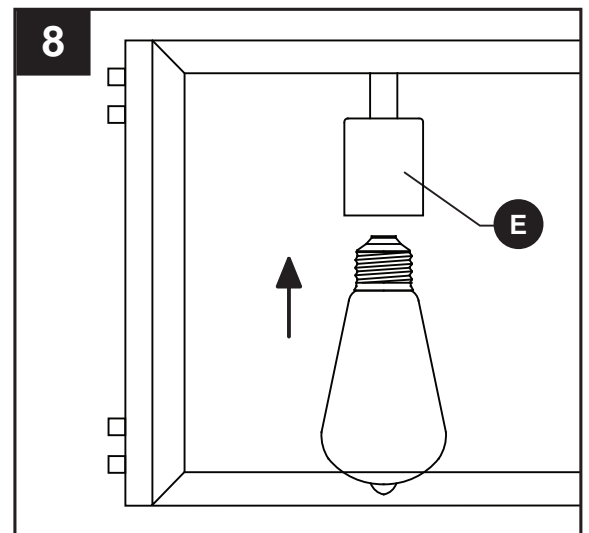
1) Les vis à métaux longues (DD) peuvent, dans un premier temps, trop dépasser de la surface du pavillon (A).

2) Vissez les boutons filetés (CC) sur les vis à métaux longues (DD). Les vis se rétracteront dans le support de montage (B) jusqu'à ce que le couvercle (A) soit serré contre le plafond.



8. Insérez une ampoule à culot moyen de 60 watts max. ou un équivalent LFC/DEL (non fournie) dans la douille (E).

Répétez pour les restant douilles (E).



ENTRETIEN

- Vérifiez toujours que le courant est coupé avant de nettoyer cet article.
- Utilisez un linge doux et humide ainsi qu'un savon non abrasif. N'utilisez jamais de nettoyeur pour vitres; vous risqueriez d'endommager le fini métallique du luminaire.

DÉPANNAGE

PROBLÈME	CAUSE POSSIBLE	MESURE CORRECTIVE
Le luminaire ne s'allume pas.	1. Le luminaire est mal branché. 2. L'ampoule est usée ou brisée.	1. Vérifiez le câblage. 2. Remplacez l'ampoule.

GARANTIE LIMITÉE DES LUMINAIRES INTÉRIEURS KICHLER®

Kichler Lighting LLC (« Kichler Lighting ») garantit les produits et les composants suivants de son catalogue à l'acheteur consommateur d'origine ou à l'acheteur commercial, selon le cas, contre tout défaut de matériau et de fabrication pendant la période applicable indiquée ci-dessous.

Luminaires intérieurs

Un (1) an à compter de la date d'achat.

Moteur d'éclairage DEL et composants électriques

Cinq (5) ans à compter de la date d'achat lorsque le luminaire contenant le moteur d'éclairage DEL et les composants électriques est installé dans une résidence familiale unique par l'acheteur consommateur initial. Pour les acheteurs commerciaux, la période de garantie est de trois (3) ans à compter de la date d'achat.

Luminaires intérieurs porteurs du label Energy Star®

Trois (3) ans à compter de la date d'achat.

Luminaires intérieurs sur commande spéciale (hors catalogue)

Un (1) an à compter de la date d'achat.

Ce que nous ferons

Kichler Lighting, à sa seule discrétion, réparera ou remplacera gratuitement, pendant la période de garantie applicable, tout produit ou composant (tel que décrit ci-dessus) qui s'avérerait défectueux en termes de matériau et/ou de fabrication constaté dans des conditions normales d'installation, d'utilisation et d'entretien. Si la réparation ou le remplacement sont difficiles à mettre en œuvre, Kichler Lighting peut choisir de rembourser le prix d'achat en échange du retour du produit. Les pièces de rechange sont soumises à disponibilité et peuvent être différentes des pièces fournies à l'origine. Il s'agit là de vos seuls recours possibles.

Ce qui n'est pas couvert

Les produits suivants ne bénéficient d'aucune autre garantie que celle du fabricant :

- Ampoules non DEL fournies par Kichler Lighting, mais non fabriquées par cette société
- Ampoules DEL de marque autre que Kichler, fournies par Kichler Lighting, mais non fabriquées par cette société

Cette garantie ne couvre pas les finitions en laiton poli des produits décrits ci-dessus. Cette garantie ne couvre pas les dommages résultant d'une usure raisonnable, d'une tension située en dehors de la plage de tension standard nord-américaine de 108 à 132 VAC (60 HZ), de cas de force majeure, d'une mauvaise utilisation (y compris l'utilisation du produit pour une application non prévue), d'un abus, d'un emballage inapproprié du produit retourné à Kichler Lighting, d'une négligence et d'une installation, d'un entretien ou d'une réparation incorrecte ou non conforme, y compris le non-respect des instructions d'entretien et de nettoyage applicables. Kichler Lighting recommande de faire appel à un électricien professionnel pour toute installation et réparation de ses produits.

Ce que vous devez faire pour mettre en œuvre la garantie ou obtenir des pièces de rechange

La mise en œuvre de la garantie peut être demandée en retournant le produit au distributeur ou au détaillant auprès duquel vous avez acheté le produit avec une preuve d'achat (ticket de caisse original) et une réclamation écrite décrivant brièvement le défaut.

Si le distributeur ou le détaillant n'est pas disponible, ou si vous avez des questions concernant cette garantie, veuillez nous contacter par courrier ou en ligne comme suit (veuillez indiquer votre numéro de modèle et la date d'achat) :

Kichler Lighting LLC

7711 East Pleasant Valley Rd

Cleveland, OH 44161-8010, USA

<http://www.kichler.com/customer-service/contact-us/.aspx>

Limitation de la durée des garanties implicites

Remarque : Certains états/provinces (notamment le Québec) n'autorisent pas à limiter la durée d'une garantie implicite, il est donc possible que la limitation ci-dessous ne s'applique pas à vous. **DANS LA MESURE PERMISE PAR LA LOI, TOUTE GARANTIE IMPLICITE, Y COMPRIS LES GARANTIES IMPLICITES DE QUALITÉ MARCHANDE ET D'ADAPTATION À UN USAGE PARTICULIER, EST LIMITÉE À LA PÉRIODE LÉGALE OU À LA DURÉE DE CETTE GARANTIE, LA PLUS COURTE DES DEUX ÉTANT RETENUE.**

Limitation liée à des dommages spéciaux, accessoires ou consécutifs

Remarque : Certains États/provinces (notamment le Québec) n'autorisent pas l'exclusion ou la limitation des dommages spéciaux, accessoires ou consécutifs, il est donc possible que les limitations ci-dessous ne s'appliquent pas à vous. Avis aux résidents de l'État du New Jersey : Les dispositions de cette garantie, y compris ses limitations, sont destinées à s'appliquer dans toute la mesure permise par les lois de l'État du New Jersey. **KICHLER LIGHTING NE SERA PAS TENUE RESPONSABLE DE TOUT DOMMAGE SPÉCIAL, ACCESSOIRE OU CONSÉCUTIF (Y COMPRIS LES FRAIS DE MAIN-D'ŒUVRE POUR RÉPARER, REMPLACER, INSTALLER OU RETIRER CE PRODUIT), QU'IL RÉSULTE D'UNE VIOLATION DE TOUTE GARANTIE EXPRESSE OU IMPLICITE, D'UNE VIOLATION DE CONTRAT, D'UN DÉLIT OU AUTRE.**

Droits complémentaires

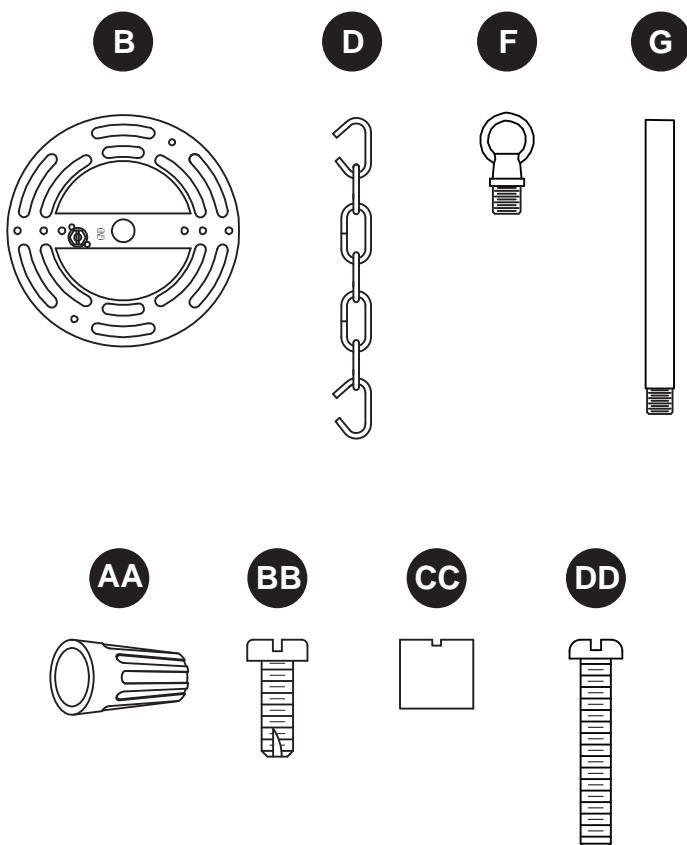
Cette garantie vous procure des droits légaux spécifiques. Vous pouvez également détenir d'autres droits qui varient selon les états ou provinces.

Cette garantie n'est pas transférable.

LISTE DES PIÈCES DE RECHANGE

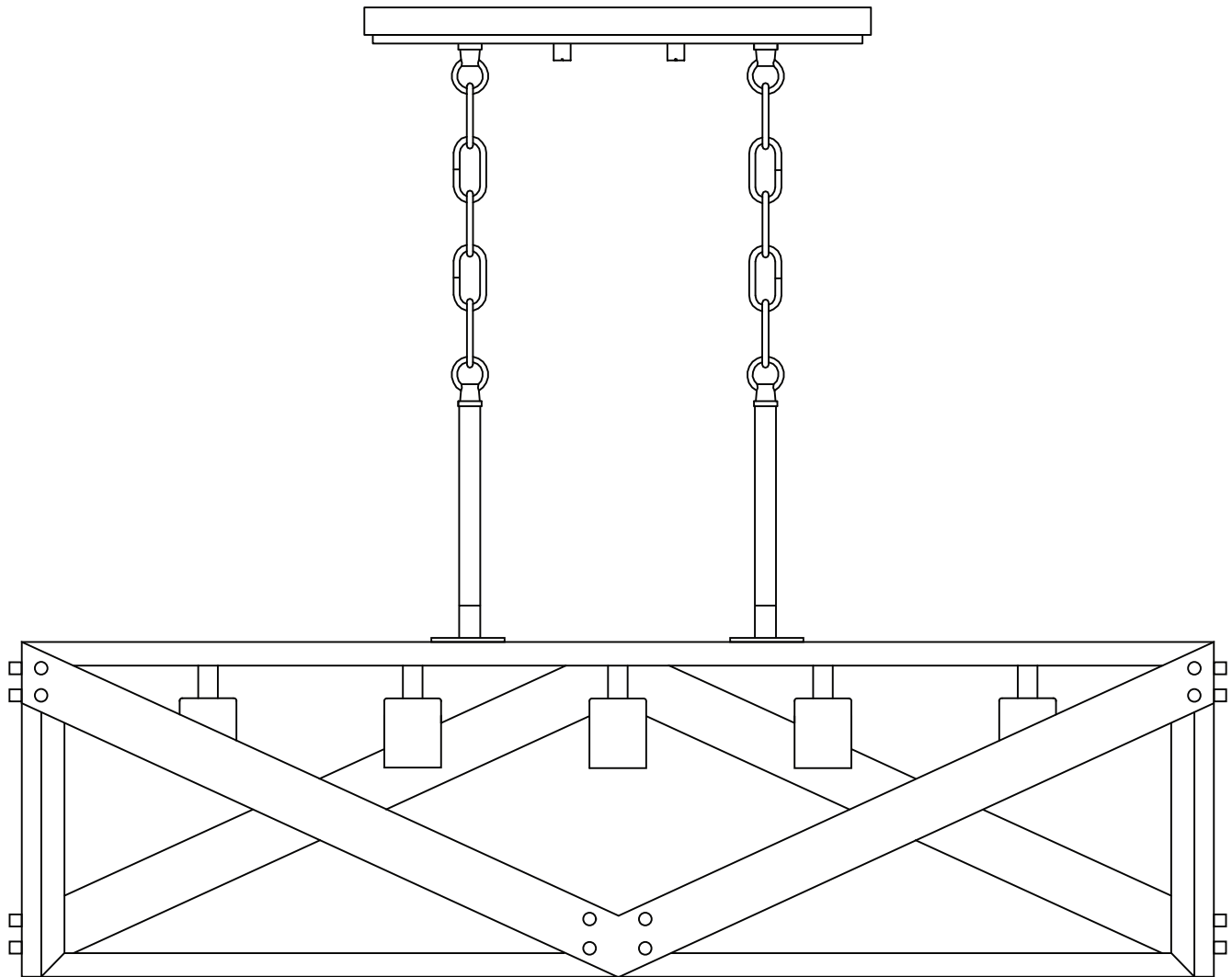
Pour obtenir des pièces de rechange, veuillez communiquer avec notre service à la clientèle au 1 800 554-6504, entre 8 h et 16 h 30 (HNE), du lundi au vendredi.

PIÈCE	DESCRIPTION	N° DE PIÈCE
B	Support de fixation	XBAR05
D	Chaîne	CHAIN-AVIL
F	Boucle de fixation	TLOOP01-AVIL
G	Tube fileté	PIPEX12-AVIL
AA	Capuchon de connexion	WC001
BB	Vis à métaux courte	SCR832X050
CC	Bouton fileté	TK2X832-AVIL
DD	Vis à métaux longue	SCR832X150



LÁMPARA COLGANTE LINEAL DE 5 LUCES

MODELO # 82346

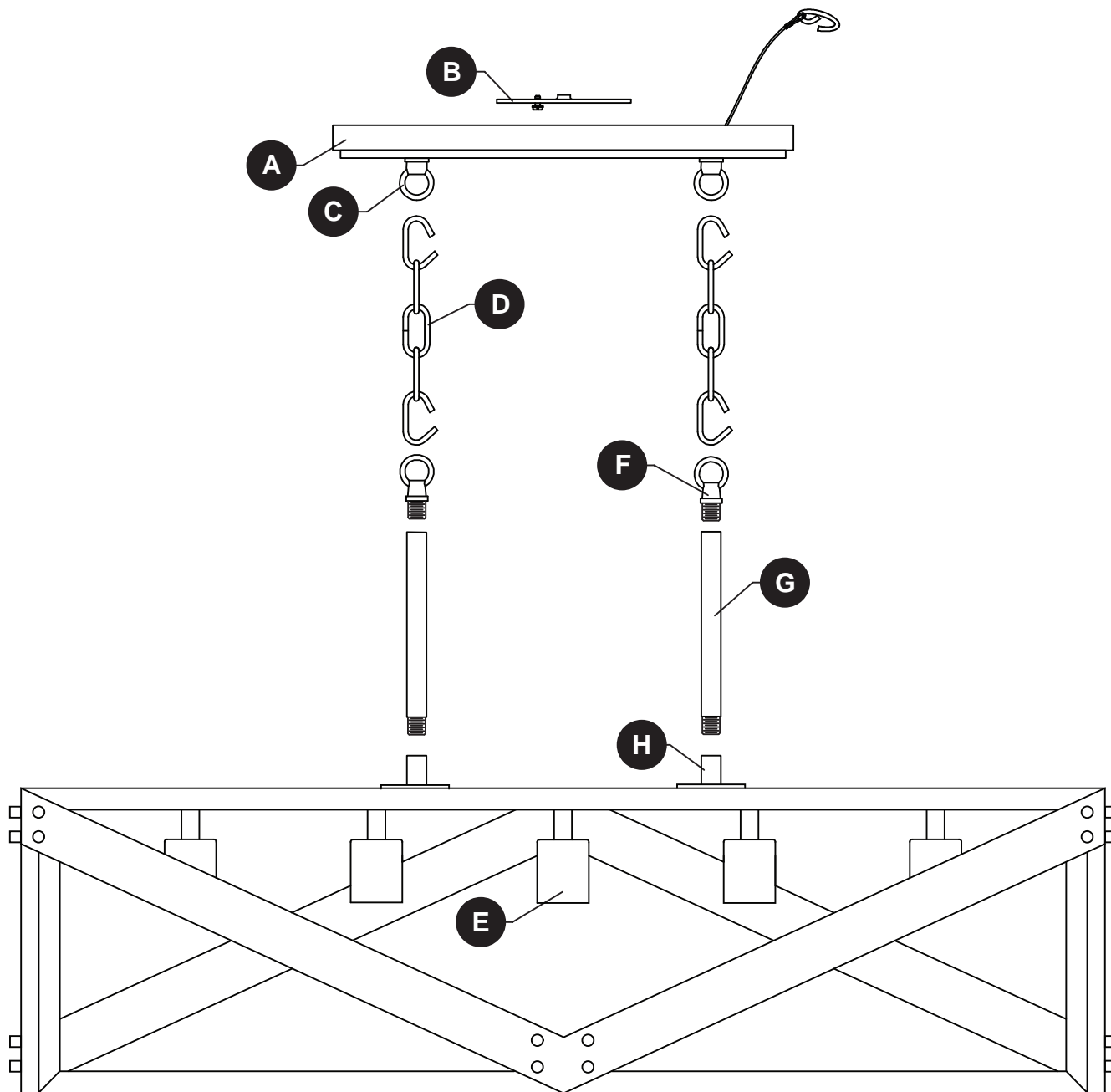


ADJUNTE SU RECIBO AQUÍ

Número de serie _____ Fecha de compra _____



¿Preguntas, problemas, piezas faltantes? Antes de volver a la tienda, llame a nuestro departamento de servicio al cliente al **1-800-554-6504**, de lunes a viernes, de 8 a.m. a 4:30 p.m., hora estándar del Este.



PIEZA	DESCRIPCIÓN	CANT.
A	Cubierta	1
B	Soporte de Montaje	1
C	Bucle de Cubierta	2
D	Cadena	2

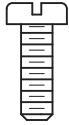
PIEZA	DESCRIPCIÓN	CANT.
E	Portalámparas	5
F	Lazo del Accesorio	2
G	Tubo roscado	2
H	Acoplamiento	2

AA



Conector
de cables
Cant.: 3

BB



Tornillo
para metal
corto
Cant.: 2

CC



Perilla
roscada
Cant.: 2

DD



Tornillo
para metal
largo
Cant.: 2

INFORMACIÓN DE SEGURIDAD

Lea y comprenda completamente este manual antes de intentar ensamblar, usar o instalar el producto.

ADVERTENCIA

- **PRECAUCIÓN – RIESGO DE DESCARGA ELÉCTRICA –**
Desconecte la electricidad en el panel principal del interruptor automático o caja principal de fusibles antes de comenzar y durante la instalación.
- **ADVERTENCIA:**
Este accesorio está destinado a la instalación de acuerdo con el National Electrical Code (NEC) y todas las especificaciones del código local. Si no está familiarizado con los requisitos del código, la instalación se recomienda un electricista certificado.
- No utilice bombillas de un vataje mayor al especificado en esta lámpara.
- Prop. 65 de California

 **ADVERTENCIA:** Este producto puede exponerlo al plomo, lo cual es conocido en el Estado de California como causante de cáncer, defectos de nacimiento y otros daños al sistema reproductivo. Para obtener mayor información, visite www.p65warnings.ca.gov

PRECAUCIÓN

- Si tiene dudas sobre la instalación de esta lámpara, o si el funcionamiento de la misma falla por completo, sírvase ponerse en contacto con un electricista calificado y con licencia.
- Todas las piezas deben usarse como lo indican estas instrucciones. No reemplace las piezas, no omita piezas durante la instalación ni utilice piezas gastadas o rotas. El incumplimiento de esta indicación podría invalidar la calificación ETL de esta lámpara.

PREPARACIÓN

Antes de comenzar el ensamblaje del producto, asegúrese de tener todas las piezas. Compare las piezas con la lista del contenido del paquete y la lista de aditamentos. No intente ensamblar el producto si falta alguna pieza o si estas están dañadas.

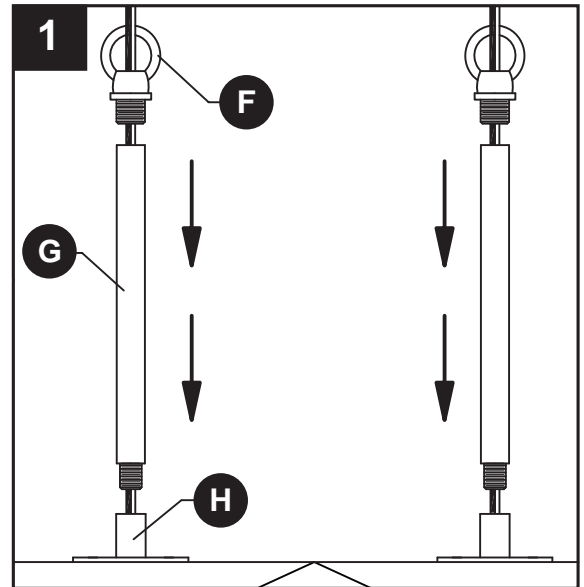
Tiempo estimado de ensamblaje: 30 minutos a 1 hora

Herramientas necesarias para el ensamblaje (no se incluyen): destornillador Phillips, destornillador de cabeza plana, pinzas pelacables, cinta aislante, escalera, gafas de seguridad.

INSTRUCCIONES DE ENSAMBLAJE

1. Atornille tubo roscado (G) al acoplamiento (H). Después atornille el aro de suspensión (F) al tubo roscado (G).

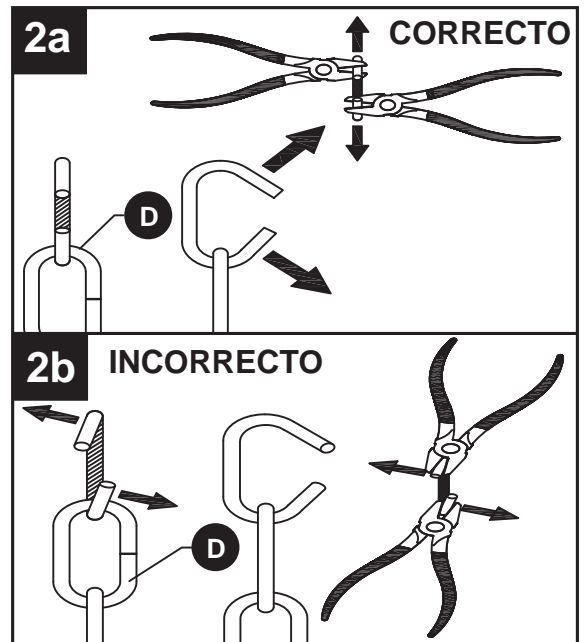
Nota: Se deberá tirar del cable eléctrico a través de las partes individuales a medida de que se instalan en este paso y en pasos posteriores.



2. Para abrir eslabones de cadena:

Ubique la división en el eslabón de cadena (D) que vaya a retirar. Coloque un par de pinzas (no se incluyen) a cada lado de la división y gire las pinzas en direcciones opuestas para abrir la división del eslabón. El eslabón abierto debe tener la forma de la letra "C".

No gire los extremos del eslabón hacia los costados para que el eslabón de cadena no se pueda colocar en una superficie plana.

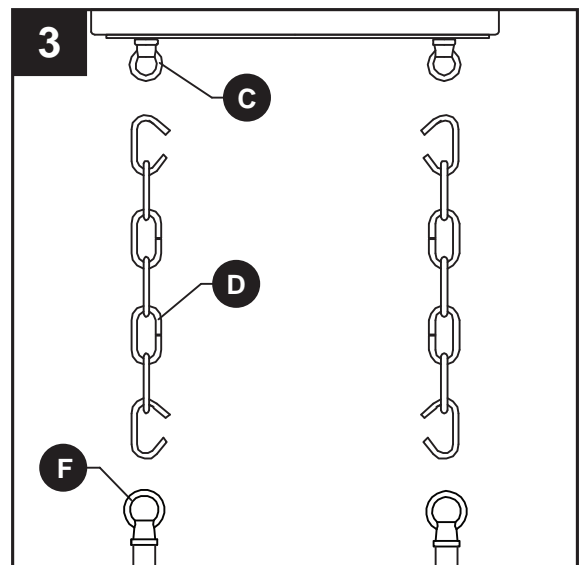


3. Conecte los bucles de cubierta (C) con los lazos del accesorio (F) usando la cadena (D).

NOTA: para una mejor apariencia, asegúrese de tejer el cable eléctrico a través de la cadena.

NOTA: agregue o elimine eslabones de la cadena una vez que establezca el largo deseado.

PRECAUCIÓN: para evitar daños por caídas, verifique que los eslabones de cadena abiertos estén completamente cerrados una vez ensamblada la lámpara.

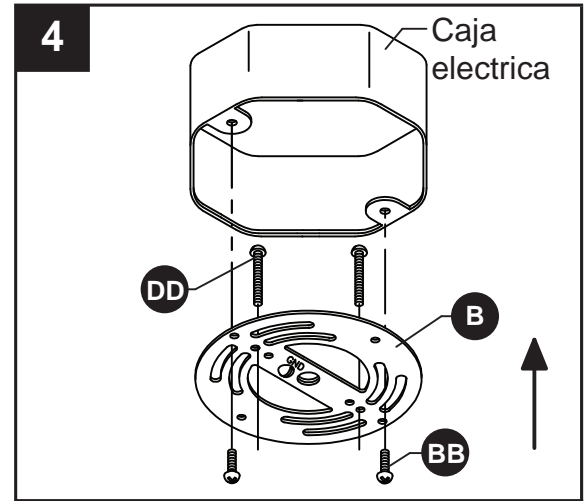


INSTRUCCIONES DE ENSAMBLAJE

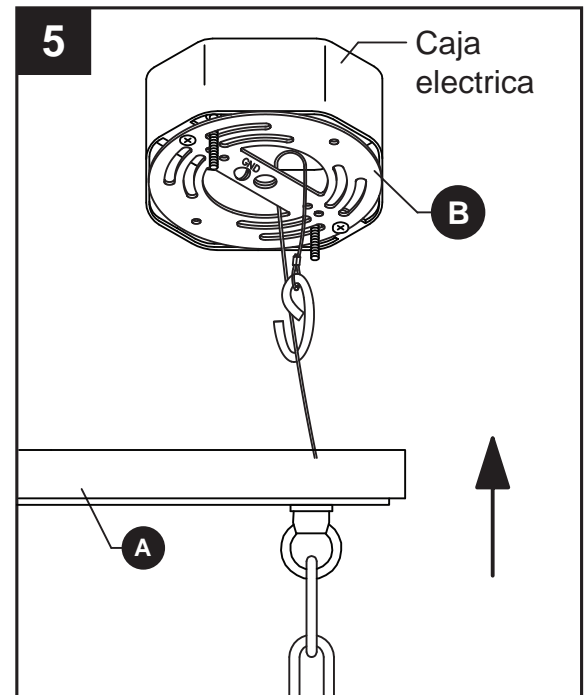
4. Oriente el soporte de montaje (B) de modo que la parte central elevada sobresalga en la caja eléctrica (no se incluye). Inserte tornillos largos para metal (DD) a través del soporte de montaje (B) de manera que los tornillos largos para metal (DD) sobresalgan hacia afuera. Conecte el soporte de montaje (B) a la caja eléctrica con tornillos cortos para metal (BB).

Aditamentos utilizados

BB	Tornillos para metales cortos		x 2
DD	Tornillos para metales largos		x 2



5. Suba la cubierta (A) a la caja eléctrica (no se incluye) y enrolle el cable de seguridad alrededor del travesaño en el soporte de montaje (B) usando el gancho para asegurar el cable.



INSTRUCCIONES DE ENSAMBLAJE

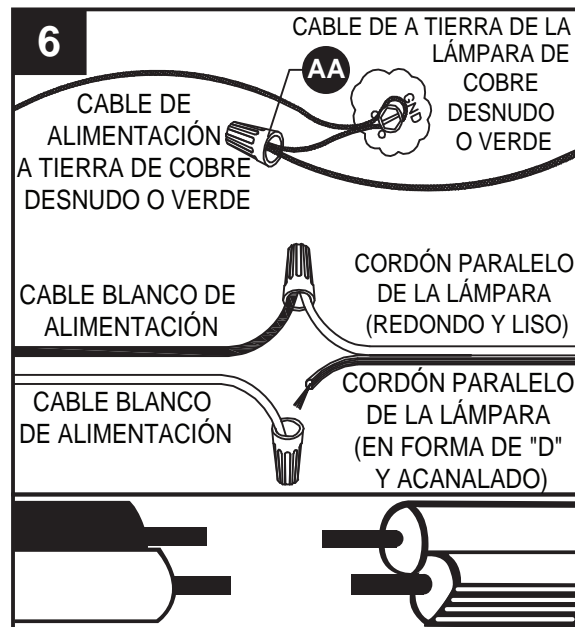
6. Guía para la conexión de los conductores:

Cable de puesta a tierra:


- **Para la instalación en los Estados Unidos:** coloque el conductor de puesta a tierra de la caja de salida alrededor del tornillo de puesta a tierra preensamblado en el soporte de montaje (A), a no menos de 5,08 cm del extremo del conductor. Apriete el tornillo de puesta a tierra. Si la lámpara cuenta con un conductor de puesta a tierra, conéctelo al conductor de puesta a tierra de la caja de salida con un conector de cables (AA).
- **Para la instalación en Canadá:** si la lámpara cuenta con un conductor de puesta a tierra, enróllelo alrededor del tornillo de puesta a tierra en el soporte de montaje (B). Apriete el tornillo de puesta a tierra. Conecte el conductor de puesta a tierra de la lámpara al conductor de puesta a tierra de salida con el conector de cables (AA).

Conductores de suministro:

- Conecte el conductor neutro de suministro de la caja de salida (blanco) al conductor neutro de la lámpara (cable paralelo "D" y estriado).
- Conecte el conductor de suministro (negro) de la caja de salida al conductor energizado de la lámpara (cordón en paralelo redondo y liso).



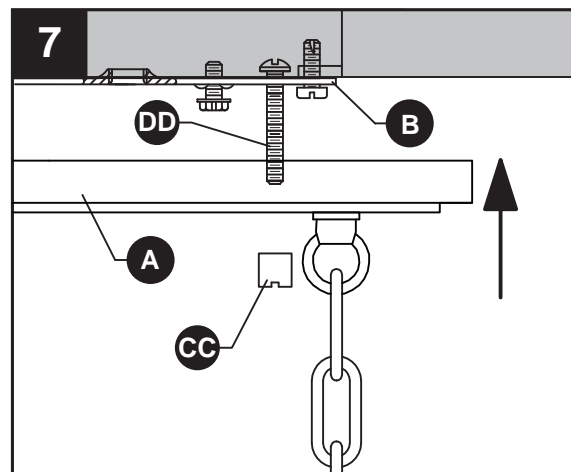
Aditamentos utilizados

AA Conectores de cables  x 3

7. Pase la cubierta (A) sobre los tornillos para metal largos (DD) que sobresalen del soporte de montaje (B) y fíjelo en su lugar con las perillas roscadas (CC).

Aditamentos utilizados

CC Perilla roscada  x 2

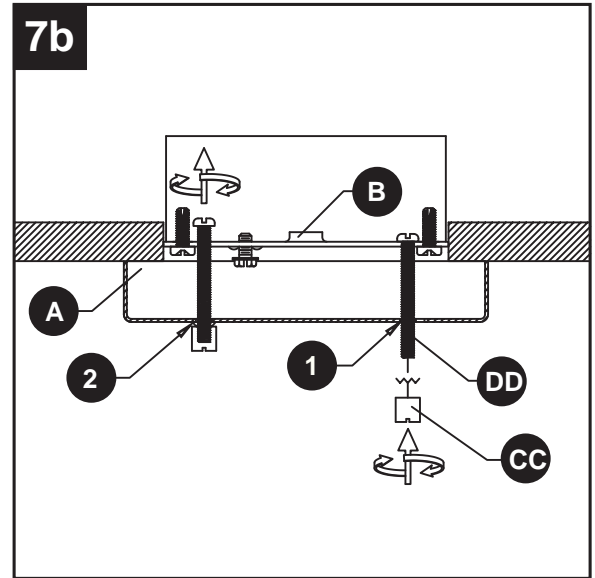


7b.

NOTA: el borde inferior de una caja eléctrica debería estar a ras con la superficie inferior de un techo. Sin embargo, muchas cajas están más profundas. Los tornillos largos para metal (DD) están diseñados para que tengan una longitud adicional que se adapte a diferentes profundidades de las cajas.

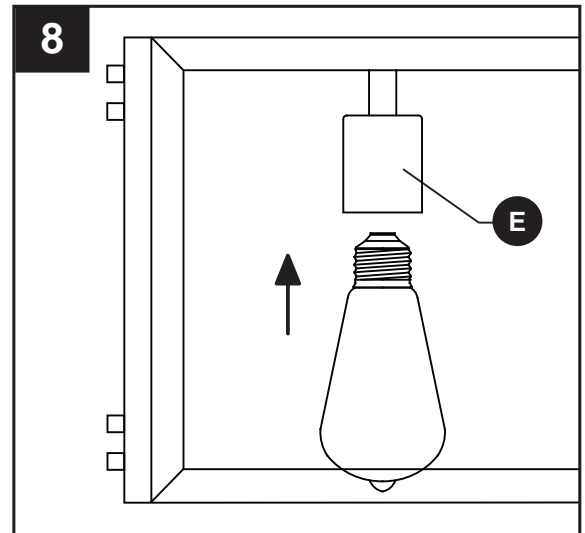
1) Los tornillos largos para metal (DD) pueden, primero, sobresalir demasiado más allá de la superficie de la cubierta (A).

2) Atornille las perillas roscadas (CC) en los tornillos largos para metal (DD). Los tornillos volverán a enroscarse en el soporte de montaje (B) hasta que la cubierta (A) quede ajustada contra el techo.



8. Inserte una bombilla de base mediana de máximo 60 W o una bombilla CFL/LED equivalente (no se incluye) en el portalámpara (E).

Repita para las portalámparas (E) restantes.



CUIDADO Y MANTENIMIENTO

- Siempre asegúrese de que la corriente eléctrica esté desconectada antes de limpiar este artículo.
- Utilice un paño húmedo suave y jabón suave no abrasivo para limpiar la lámpara. Nunca utilice un limpiador para vidrio en la lámpara porque este dañará el acabado metálico.

SOLUCIÓN DE PROBLEMAS

PROBLEMA	CAUSA POSIBLE	ACCIÓN CORRECTIVA
La lámpara no se enciende.	1. La lámpara puede estar incorrectamente cableada. 2. La bombilla está quemada o rota.	1. Inspeccione el cableado. 2. Reemplace la bombilla.

GARANTÍA LIMITADA DE LAS LÁMPARAS KICHLER® PARA ILUMINACIÓN INTERIOR

Kichler Lighting LLC ("Kichler Lighting") garantiza al consumidor que hizo la compra original o al comprador comercial, según aplique, que los siguientes productos catalogados y sus componentes están libres de defectos de materiales y mano de obra por el periodo que aplica según se especifica a continuación.

Lámparas para iluminación interior

Un (1) año a partir de la fecha de compra.

Motor de luz LED y componentes eléctricos

Cinco (5) años a partir de la fecha de compra cuando la lámpara que contiene el motor de luz LED y los componentes eléctricos está instalada en una residencia de una sola familia por el consumidor que hizo la compra original. Para los compradores comerciales, el periodo de garantía es de tres (3) años a partir de la fecha de compra.

Lámparas para iluminación interior con el sello Energy Star®

Tres (3) años a partir de la fecha de compra.

Lámparas para iluminación interior de pedido especial (no catalogadas)

Un (1) año a partir de la fecha de compra.

Lo que haremos

Kichler Lighting, a su exclusiva discreción, reparará o reemplazará, sin costo, durante el periodo de garantía que aplica, cualquier producto o pieza componente (según se describe arriba) que se demuestre que tiene defectos en los materiales o de la mano de obra bajo condiciones de instalación, uso y servicio normales. Si la reparación o el reemplazo son impracticables, Kichler Lighting puede optar por reembolsar el precio de compra a cambio de la devolución del producto. Las piezas de repuesto están sujetas a disponibilidad y pueden ser diferentes a las suministradas originalmente. Estos son sus remedios exclusivos.

Lo que no está cubierto

Los siguientes elementos no tienen otra garantía diferente a la garantía del fabricante:

- Focos no LED suministrados mas no fabricados por Kichler Lighting.
- Focos LED que no tengan la marca Kichler, suministrados mas no fabricados por Kichler Lighting,

Esta garantía no cubre los acabados de latón pulido en los productos descritos anteriormente. Esta garantía no cubre los daños ocasionados por el uso normal, el voltaje que esté fuera del rango estándar de voltaje en Norteamérica de 108 a 132 VAC (60 HZ), fuerza mayor, uso inadecuado (incluyendo el uso del producto en una aplicación para la que no está destinado), abuso, empaque inadecuado del producto devuelto a Kichler Lighting, negligencia e instalación inadecuada o incorrecta, mantenimiento o reparación, incluyendo no seguir las instrucciones aplicables de cuidados y limpieza. Kichler Lighting recomienda emplear un electricista profesional para toda instalación y reparación de sus productos.

Lo que debe hacer para obtener servicio de garantía o repuestos

Se puede presentar una reclamación de la garantía devolviendo el producto al distribuidor o comercio minorista donde compró el producto, con una prueba de compra (recibo original de venta) y una reclamación escrita que describa brevemente el defecto.

Si el distribuidor o el comercio minorista no está disponible, o si tiene preguntas acerca de esta garantía, contáctenos por correo o en línea en las siguientes direcciones (incluya el número de modelo y la fecha de compra):

Kichler Lighting LLC

7711 East Pleasant Valley Rd

Cleveland, OH 44161-8010

<http://www.kichler.com/customer-service/contact-us/.aspx>

Límite sobre la duración de las garantías implícitas

Nota: Algunos estados y provincias (incluyendo a Quebec) no permiten limitaciones en la duración de una garantía implícita, de manera que la siguiente limitación puede no aplicar a usted. HASTA DONDE LO PERMITA LA LEY, CUALQUIER GARANTÍA IMPLÍCITA, INCLUIDAS LAS GARANTÍAS IMPLÍCITAS DE COMERCIABILIDAD Y ADECUACIÓN A UN FIN PARTICULAR, ESTÁ LIMITADA AL PERIODO ESTATUTARIO O A LA DURACIÓN DE ESTA GARANTÍA, LO QUE SEA MÁS CORTO.

Limitación de daños y perjuicios especiales, incidentales o accesorios

Nota: Algunos estados y provincias (incluyendo a Quebec) no permiten la exclusión o limitación de daños especiales, incidentales o accesorios, por tanto puede que las siguientes limitaciones no apliquen en su caso. Aviso a los residentes del estado de New Jersey: Las disposiciones de esta garantía, entre ellas sus limitaciones, están dedicadas a su aplicación al máximo permitido por las leyes del estado de New Jersey. KICHLER LIGHTING NO SERÁ RESPONSABLE POR NINGÚN DAÑO O PERJUICIO ESPECIAL, INCIDENTAL O ACCESORIO (ENTRE ELLOS CARGOS POR MANO DE OBRA PARA REPARAR, REMPLAZAR, INSTALAR O RETIRAR ESTE PRODUCTO), YA SEA QUE SURJAN DEL INCUMPLIMIENTO DE CUALQUIER GARANTÍA EXPRESA O IMPLÍCITA, INCUMPLIMIENTO DE CONTRATO, RESPONSABILIDAD EXTRA CONTRACTUAL O DE OTRA MANERA.

Derechos adicionales

Esta garantía le otorga derechos legales específicos. Usted también puede tener otros derechos que varían dependiendo del estado o la provincia.

Esta garantía no es transferible.

LISTA DE PIEZAS DE REPUESTO

Para repuestos, llame a nuestro departamento de servicio al cliente al 1-800-554-6504, de 8:00 a.m. a 4:30 p.m. hora del Este (EST), de lunes a viernes.

PIEZA	DESCRIPCIÓN	PIEZA #
B	Soporte de Montaje	XBAR05
D	Cadena	CHAIN-AVIL
F	Lazo del Accesorio	TLOOP01-AVIL
G	Tubo roscado	PIPEX12-AVIL
AA	Conector de Cables	WC001
BB	Tornillo para metal corto	SCR832X050
CC	Perilla Roscada	TK2X832-AVIL
DD	Tornillo para metal largo	SCR832X150

