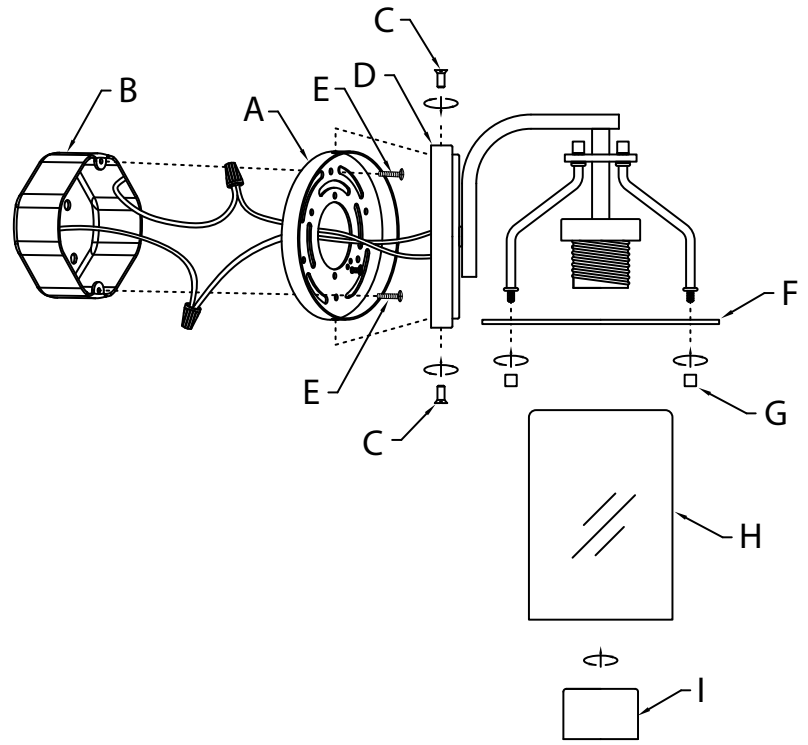
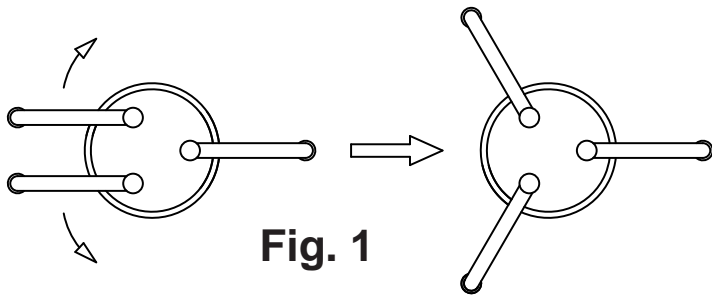


Fixture Diagram



Parts List

- |                    |                  |                 |
|--------------------|------------------|-----------------|
| [A] Mounting Plate | [D] Canopy       | [G] Finials     |
| [B] Outlet Box     | [E] Strap        | [H] Glass       |
| [C] Plate          | Mounting Screws  | [I] Socket Ring |
| Mounting Screws    | [F] Acrylic Disc |                 |

Cautions

**CAUTION – RISK OF SHOCK –**  
Disconnect Power at the main circuit breaker panel or main fusebox before starting and during the installation.

**WARNING:**  
This fixture is intended for installation in accordance with the National Electrical Code (NEC) and all local code specifications. If you are not familiar with code requirements, installation by a certified electrician is recommended.

INSTRUCTIONS FOR MOUNTING FIXTURE OUTDOORS AND/OR IN WET LOCATIONS:

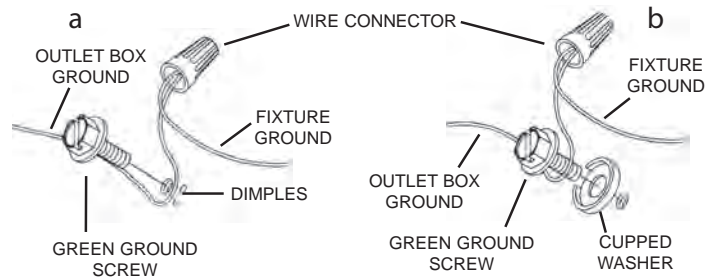
- 1) Mounting surface should be clean, dry, flat and 1/4" larger than the canopy on all sides. Any gaps between the mounting surface and canopy exceeding 3/16" should be corrected as required.
- 2) With silicone caulking compound, caulk completely around where back of canopy meets the wall surface to prevent water from seeping into outlet box.

Installation Instructions

- 1) Rotate the three (3) arms into their correct locations as shown (Fig. 1).
- 2) Attach mounting plate [A] to outlet box [B] using the plate mounting screws [E]. Mounting plate can be adjusted to suit position of fixture.
- 3) Grounding instructions: (See Illus. a or b).
  - a) On fixtures where mounting plate is provided with a hole and two raised dimples, wrap ground wire from outlet box around green ground screw, and thread into hole.
  - b) On fixtures where a cupped washer is provided, attach ground wire from outlet box under cupped washer and green ground screw, and thread into mounting plate.

If fixture is provided with ground wire, connect fixture ground wire to outlet box ground wire with wire connector after following the above steps. Never connect ground wire to black or white power supply wires.

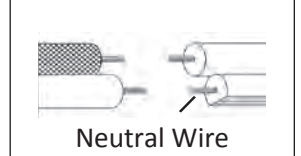
Installation Instructions (continued)



- 4) Make wire connections. Reference chart below for correct connections and wire accordingly.

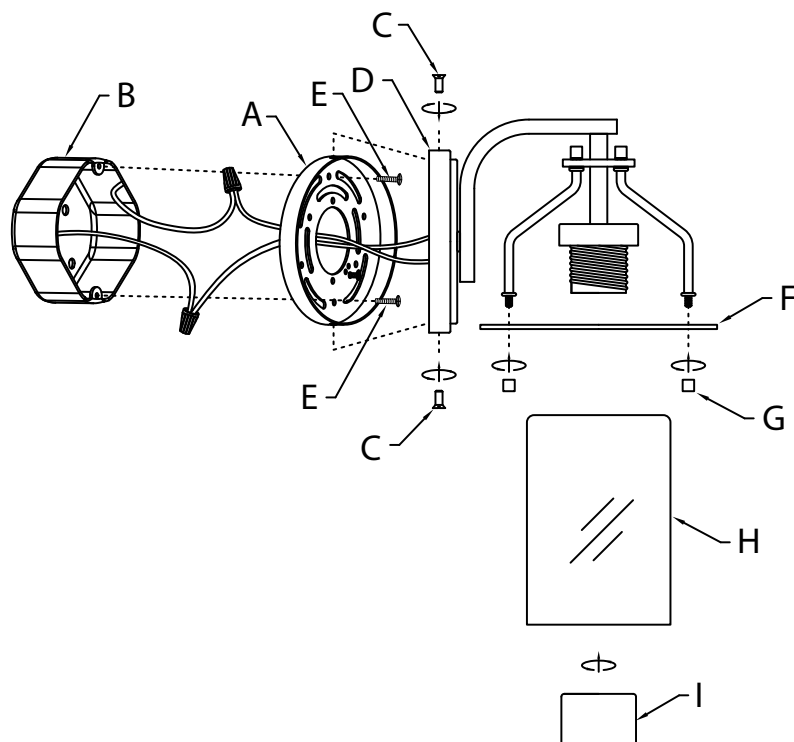
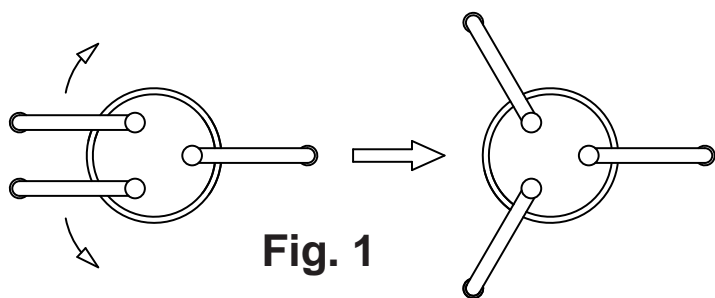
Connect Black or Red Supply Wire to:	Connect White Supply Wire to:
Black	White
*Parallel cord (round & smooth)	*Parallel cord (square & ridged)
Clear, Brown, Gold or Black without Tracer	Clear, Brown, Gold or Black with Tracer
Insulated wire (other than green) with copper conductor	Insulated wire (other than green) with silver conductor

\*Note: When parallel wire (SPT 1 & SPT 2) are used. The neutral wire is square shaped or ridged and the other wire will be round in shape or smooth (See illus.)



- 5) Push fixture to wall carefully aligning holes in mounting plate with holes in canopy [D]. **NOTE:** Make sure all wires are inside canopy and do not get pinched between canopy and wall.
- 6) Use the two (2) mounting screws [C] to secure the canopy to the wall by threading into the top and bottom of the canopy. Tighten to secure.
- 7) Raise acrylic disc [F] up to frame and align small holes with threaded ends of arms.
- 8) Screw finials [G] onto threads protruding through holes in disc (3 places). Tighten to secure.
- 9) Raise glass [H] up through center hole in acrylic disc and over socket.
- 10) Screw socket ring [I] onto socket and tighten to secure glass.
- 11) Insert recommended bulb (not supplied).

## Diagramme d'appareils



### Liste des Pièces

<b>[A]</b> Plaque de Montage	<b>[D]</b> Cache	<b>[G]</b> Ornements
<b>[B]</b> Boîte à Prises	<b>[E]</b> Vis de Fixation de la Plaque	<b>[H]</b> Verre
<b>[C]</b> Vis de Montage	<b>[F]</b> Disque Acrylique	<b>[I]</b> Anneau de Douille

### Précautions

**ATTENTION – RISQUE DE DÉCHARGES ÉLECTRIQUES –** Couper le courant au niveau du panneau du disjoncteur du circuit principal ou de la boîte à fusibles principale avant de procéder à l'installation.

#### ATTENTION:

Ce luminaire doit être installé conformément aux codes d'électricité nationaux (NEC) et satisfaire toutes les spécifications des codes locaux. Si vous ne connaissez pas les exigences de ces codes, il est recommandé de confier l'installation à un électricien certifié.

#### INSTRUCTIONS POUR LE MONTAGE DU LUMINAIRE À L'EXTÉRIEUR ET/OU DANS DES ENDROITS HUMIDES :

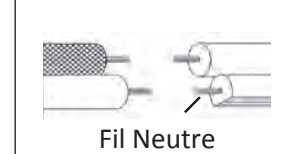
- 1) La surface de montage doit être propre, sèche, plate et plus grande de 1/4 po que le cache de tous les côtés. Tout espace entre la surface de montage et le cache qui a plus de 3/16 po de haut devrait être corrigée au besoin.
- 2) À l'aide d'un produit de calfeutrage au silicone, calfeutrer avec soin et complètement à l'endroit où l'arrière du cache rencontre la surface du mur pour empêcher l'eau de pénétrer dans le boîtier.

### Instructions d'installation

- 1) Faites pivoter les trois (3) bras dans leur emplacement approprié (voir illustration Fig. 1).
- 2) Fixer la plaque de montage **[A]** sur la boîte à prises **[B]** à l'aide des vis de fixation de la plaque **[E]**. La plaque de montage peut être réglé en fonction de la position du luminaire.
- 3) Connecter les fils. Se reporter au tableau ci-dessous pour faire les connexions.

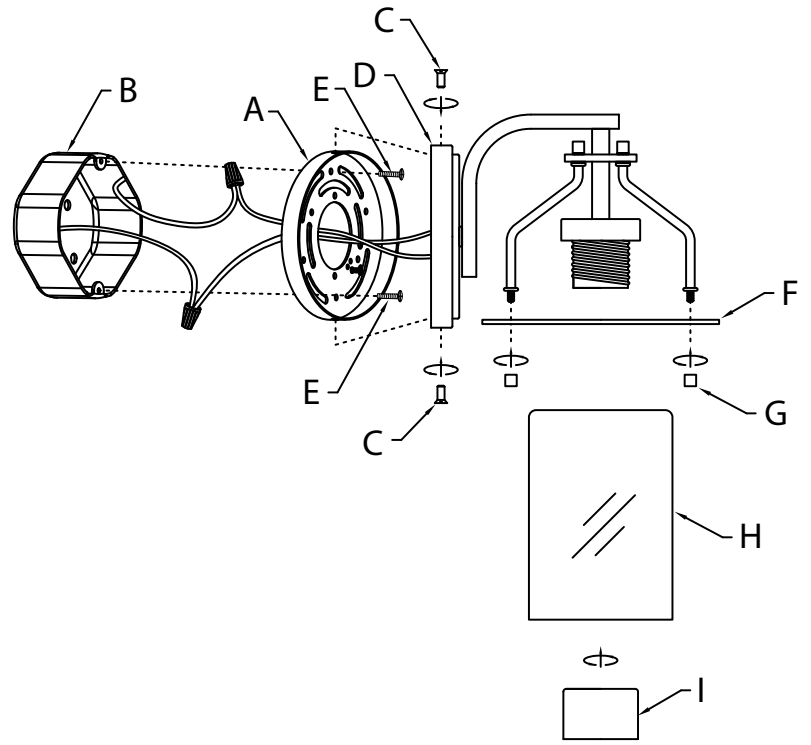
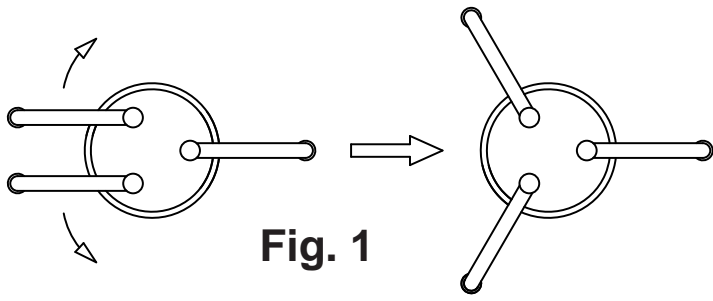
Connecter le fil noir ou rouge de la boîte	Connecter le fil blanc de la boîte
A Noir	A Blanc
*Au cordon parallèle (rond et lisse)	*Au cordon parallèle (à angles droits et strié)
Au transparent, doré, marron, ou noir sans fil distinctif	Au transparent, doré, marron, ou noir avec un fil distinctif
Fil isolé (sauf fil vert) avec conducteur en cuivre	Fil isolé (sauf fil vert) avec conducteur en argent

\*Remarque: Avec emploi d'un fil parallèle (SPT 1 et SPT 2). Le fil neutre est à angles droits ou strié et l'autre fil doit être rond ou lisse (Voir le schéma).



- 4) Poussez le luminaire vers le mur en alignant soigneusement les trous dans la plaque de montage avec les trous dans le cache **[D]**. **REMARQUE** : Assurez-vous que tous les fils sont à l'intérieur de la cache et ne pas être pincés entre la cache et le mur.
- 5) Utilisez les deux (2) vis de montage **[C]** pour sécuriser le cache au mur en le vissant en haut et en bas du cache. Serrez pour fixer.
- 6) Soulevez le disque acrylique **[F]** jusqu'au cadre et alignez les petits trous avec les extrémités fileté des bras.
- 7) Vissez les ornements **[G]** sur le filetage sortant des trous du disque (3 emplacements). Serrez pour fixer.
- 8) Soulevez le verre **[H]** par le trou central du disque acrylique et par-dessus la douille.
- 9) Vissez l'anneau de douille **[I]** sur la douille et serrez pour fixer le verre.
- 10) Installer l'ampoule recommandée (non fournie).

Diagrama de Accesorios



Lista de Partes

- [A] Placa de Montaje
- [B] Caja de Distribución
- [C] Tornillos de Montaje
- [D] Escudete
- [E] Tornillos de Montaje de la Placa
- [F] Disco de Acrílico
- [G] Capuchones
- [H] Vidrio
- [I] Anillo del Portalámparas

Precauciones

**PRECAUCIÓN – RIESGO DE DESCARGA ELÉCTRICA –** Desconecte la electricidad en el panel principal del interruptor automático o caja principal de fusibles antes de comenzar y durante la instalación.

ADVERTENCIA:

Este accesorio está destinado a la instalación de acuerdo con el National Electrical Code (NEC) y todas las especificaciones del código local. Si no está familiarizado con los requisitos del código, la instalación se recomienda un electricista certificado.

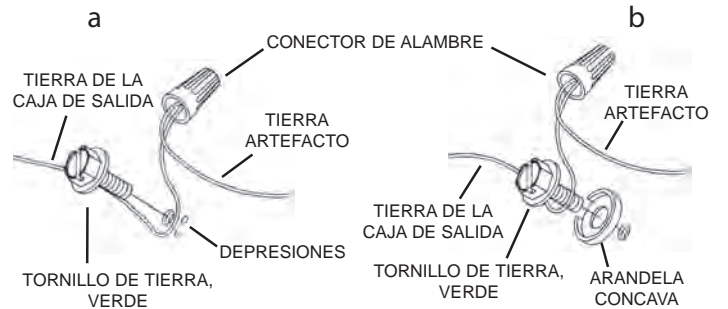
INSTRUCCIONES PARA EL MONTAJE DEL ARTEFACTO AL AIRE LIBRE Y/O EN LUGARES HÚMEDOS:

- 1) La superficie de montaje debe estar limpia, seca, plana y 1/4 " más grande que el escudete en todos los lados. Cualquier espacio entre la superficie de montaje y el escudete que exceda 3/16" debe ser corregido según sea necesario.
- 2) Con silicona para calafatear, calafatee completamente alrededor de donde la parte posterior del escudete se encuentra con la superficie de la pared para evitar que el agua se filtre dentro de la caja de distribución.

Instrucciones de Instalación

- 1) Rote los tres (3) brazos en sus posiciones correctas como se muestra (Fig. 1).
  - 2) Acople la placa de montaje[A] a la caja de distribución[B] con los tornillos de montaje de la placa[E]. La placa de montaje se puede ajustar para acomodar la posición del artefacto.
  - 3) Instrucciones de conexión a tierra solamente para los Estados Unidos. (Vea la ilustración a o b).
    - a) En las lámparas que tienen la placa de montaje con un agujero y dos hoyuelos realizados, enrollar el alambre a tierra de la caja de distribución alrededor del tornillo verde y pasarlo por el agujero.
    - b) En las lámparas con una arandela acopada, fijar el alambre a tierra de la caja de distribución del ajo de la arandela acuada y tornillo verde, y pasar por a placa de montaje.
- Si la lámpara viene con alambre a tierra, conectar el alambre a tierra de la lámpara al alambre a tierra de la caja de distribución con un conector de alambres después de seguir los pasos anteriores. Nunca conectar el alambre a tierra a los alambres eléctricos negro o blanco.

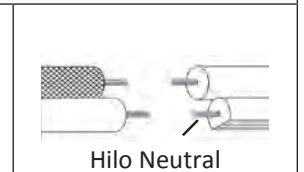
Instrucciones de Instalación (continuación)



- 4) Haga las conexiones de los alambres. La tabla de referencia de abajo indica las conexiones correctas y los alambres correspondientes.

Conectar el alambre de suministro negro o rojo al	Conectar el alambre de suministro blanco al
Negro	Blanco
*Cordon paralelo (redondo y liso)	*Cordon paralelo (cuadrado y estriado)
Claro, marrón, amarillo o negro sin hebra identificadora	Claro, marrón, amarillo o negro con hebra identificadora
Alambre aislado (diferente del verde) con conductor de cobre	Alambre aislado (diferente del verde) con conductor de plata

\*Nota: Cuando se utiliza alambre paralelo (SPT 1 y SPT 2). El alambre neutro es de forma cuadrada o estriada y el otro alambre será de forma redonda o lisa. (Vea la ilustración).



- 5) Empuje el artefacto a la pared alineando cuidadosamente los orificios en la placa de montaje con los orificios en el escudete[D]. **NOTA:** Asegúrese de que todos los cables estén dentro del escudete y no pellizcado entre el escudete y la pared.
- 6) Utilice los dos (2) tornillos de montaje[C] para fijar el escudete a la pared enroscando en la parte superior e inferior del escudete. Ajuste para asegurar.
- 7) Levante el disco de acrílico[F] hasta el armazón y alinee los pequeños orificios con los extremos roscados de los brazos.
- 8) Enrosque los capuchones[G] en las roscas que sobresalen a través de los orificios del disco (3 lugares). Ajuste para asegurarlos.
- 9) Levante el vidrio[H] a través del orificio central del disco de acrílico y sobre el portalámparas.
- 10) Enrosque el anillo del portalámparas[I] en el portalámparas y ajústelo para asegurar el vidrio.
- 11) Inserte la bombilla recomendada (no suministrada).