

**CAUTION – RISK OF SHOCK –**

Disconnect Power at the main circuit breaker panel or main fuse box before starting and during the installation.

**INSTRUCTIONS**

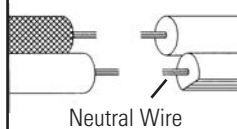
For Assembling and Installing Fixtures in Canada  
Pour L'assemblage et L'installation Au Canada

**RIGID STEM MOUNT**

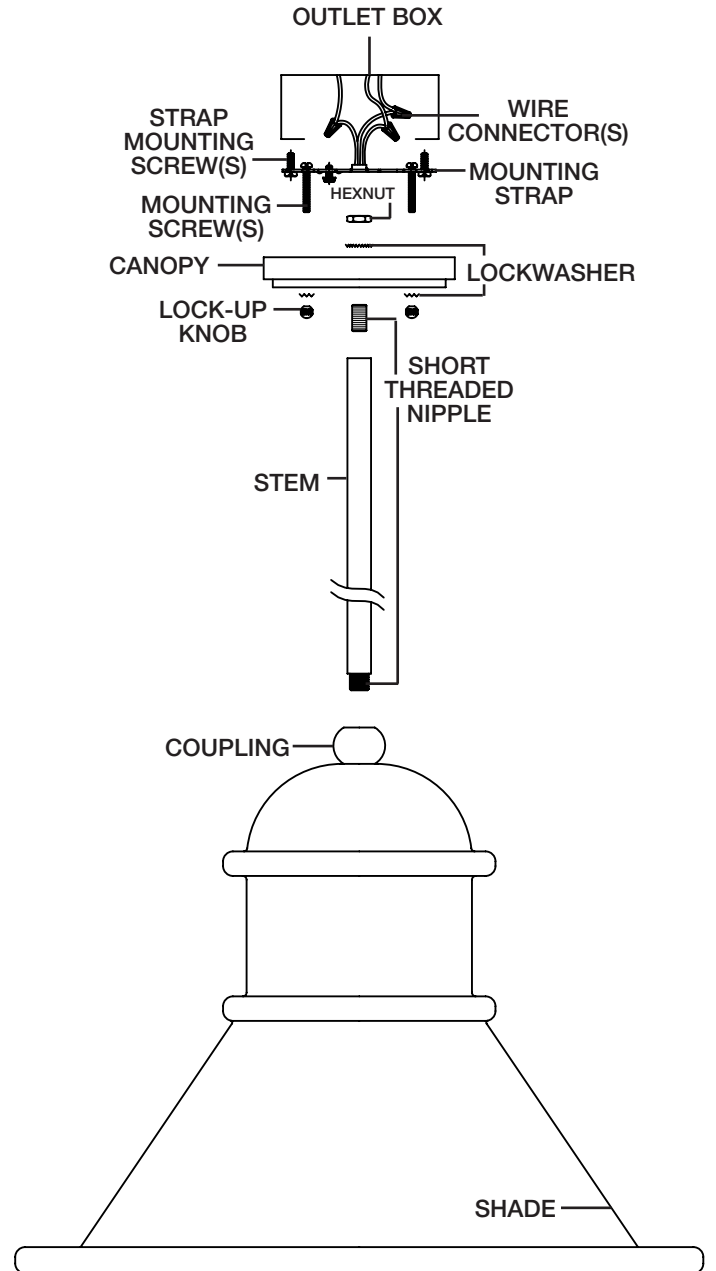
- 1) Select proper length of stem(s) required. Pass wire thru short threaded nipple and thread into coupling at top of fixture using thread locking compound. Thread stem(s) onto nipple using thread locking compound. Continue with remaining stem(s). Thread small nipple into top of last stem (ceiling side) using thread locking compound.
- 2) NOTE: Thread locking compound must be applied to all stem threads to prevent accidental rotation of stems during cleaning, relamping, etc
- 3) Pass fixture wires thru hole in canopy. Make sure open side of canopy faces ceiling. Pass threaded nipple of stem thru hole in canopy. Slip lockwasher over end of nipple. Thread hexnut onto end of stem. Tighten to secure.
- 4) Find the appropriate threaded holes on mounting strap. Assemble mounting screws into threaded holes.
- 5) Attach mounting strap to outlet box. Mounting strap can be adjusted to suit position of fixture.
- 6) Make wire connections. Reference chart below for correct connections and wire accordingly.

Connect Black or Red Supply Wire to:	Connect White Supply Wire to:
Black	White
*Parallel cord (round & smooth)	*Parallel cord (square & ridged)
Clear, Brown, Gold or Black without tracer	Clear, Brown, Gold or Black with tracer
Insulated wire (other than green) with copper conductor	Insulated wire (other than green) with silver conductor

\*Note: When parallel wires (SPT I & SPT II) are used. The neutral wire is square shaped or ridged and the other wire will be round in shape or smooth (see illus.)

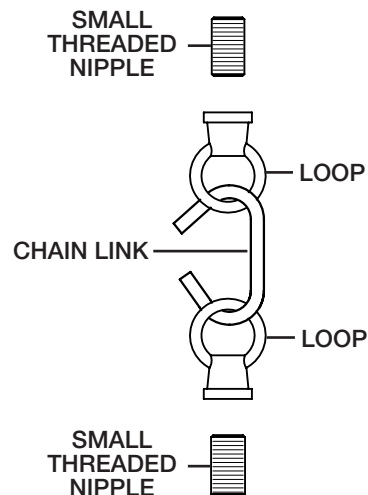


- 7) Push fixture to ceiling, carefully passing mounting screws through holes in canopy. Make sure all wires are inside canopy and do not get pinched between canopy and ceiling.
- 8) Slip lockwashers over mounting screws. Thread lockup knobs onto mounting screw and tighten to secure fixture to ceiling.
- 9) Raise shade up to stem. Connect the shade onto the stem by threading the coupling of the shade onto the short threaded nipple on the end of the stem. Tighten to secure the shade onto the stem.
- 10) Insert recommended bulb (Not included).



**SLOPE CEILING MOUNT**

- 1) Follow step 1 from RIGID STEM MOUNT instructions.
- 2) Pass fixture wire thru threaded hole in first loop. Thread loop onto last threaded nipple in stem using thread locking compound. Tighten to secure.
- 3) Thread small threaded nipple into second loop using thread locking compound.
- 4) Add chain link between both loops. Close chain link ends together using chain pliers or padded pliers to prevent damage to finish.
- 5) Weave fixture wire thru chain link and second loop and pass thru threaded nipple in second loop.
- 6) Continue with steps 3 thru 10 from RIGID STEM MOUNT instructions.

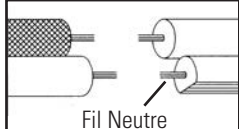


## MONTAGE DE LA TIGE RIGIDE

- 1) Choisir la bonne longueur de tuyau nécessaire. Passe fil raccord court et sur la thread dans le raccord en haut de l'appareil à l'aide de fil de blocage composé. Fil stem(s) sur le mamelon à l'aide de fil de blocage composé. Continuer avec la tige restante. Petit mamelon de thread en haut de la dernière tige (côté plafond) à l'aide de fil de blocage composé.
- 2) **NOTE:** fil composé de verrouillage doit être appliqué à l'ensemble de la tige threads pour éviter toute rotation accidentelle des tiges pendant le nettoyage, remplacement de l'ampoule, etc.
- 3) Passer les fils du luminaire à travers le trou dans la canopée. Faire bien sûr ouverte côté de visages de verrière au plafond. Col de raccord de tige à travers le trou dans la canopée. Glisser la rondelle sur l'extrémité du mamelon. Visser l'écrou hexagonal sur l'extrémité de la tige. Serrer de façon à garantir.
- 4) Trouver le cas échéant les trous sur une courroie de fixation filetés. Monter vis de fixation dans les trous taraudés.
- 5) Fixer la sangle de fixation pour boîte de sortie. Sangle de fixation peut être ajusté en fonction de la position de l'appareil.
- 6) Connecter les ls. Se porter au tableau ci-dessous pour faire les connexions.

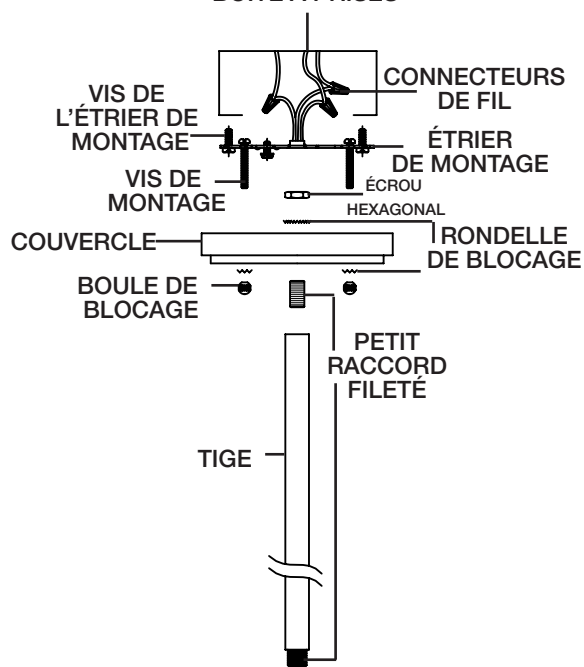
Connecter le fil noir ou rouge de la boîte	Connecter le fil blanc de la boîte
A Noir	A Blanc
*Au cordon parallèle (rond et lisse)	*Au cordon parallèle (à angles droits et strié)
Au transparent, doré, marron, ou noir sans fil distinctif	Au transparent, doré, marron, ou noir avec un til distinctif
Fil isolé (sauf fil vert) avec conducteur en cuivre	Fil isolé (sauf fil vert) avec conducteur en argent

\*Remarque: Avec emploi d'un fil parallèle (SPT I et SPT II). Le fil neutre est à angles droits ou strié et l'autre fil doit être rond ou lisse (Voir le schéma).

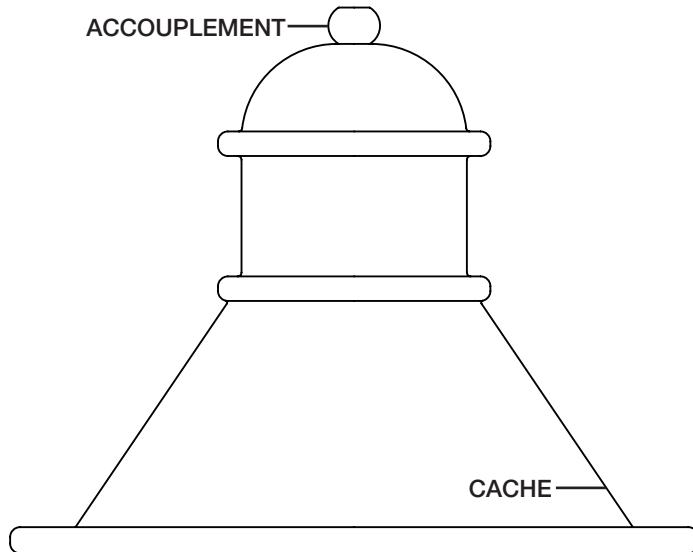


- 7) Pousser le luminaire au plafond, soigneusement en passant vis de fixation dans les trous dans la canopée. Assurez-vous que tous les fils sont à l'intérieur de la verrière et de ne pas se coincer entre la verrière et le plafond.
- 8) Glisser des rondelles de blocage sur les vis de montage. Enfiler les boutons de blocage sur les vis de montage et serrer pour fixer l'appareil au plafond.
- 9) Soulever ombre d'endiguer. Se connecter à l'ombre sur la tige en enfilant le couplage de l'ombre sur le mamelon fileté court à l'extrémité de la tige. Serrer de façon à garantir l'ombre sur la tige.
- 10) Inserte recommandé ampoule (non inclus).

## BOÎTE À PRISES



## ACCOUPEMENT



## PENTE DE MONTAGE AU PLAFOND

- 1) Suivez l'étape 1 des instructions de montage de tige rigide.
- 2) Passer au fil à travers le trou fileté dans la première boucle. Boucle de fil sur le mamelon fileté dans la tige à l'aide de fil de blocage composé. Serrer de façon à garantir.
- 3) Raccord à vis petit fil dans la deuxième boucle à l'aide d'adhésif de freinage.
- 4) Ajouter le maillon de la chaîne entre les deux boucles. Maillon de la chaîne étroite se termine à l'aide de pinces de chaîne ou rembourré de pinces pour éviter tout dommage à la fin.
- 5) Tissent le fil de l'appareil par le biais de maillon de chaîne et de la deuxième boucle et passer à travers un raccord fileté dans la deuxième boucle.
- 6) Suivez les étapes 3 à 10 des instructions de montage de tige rigide.

