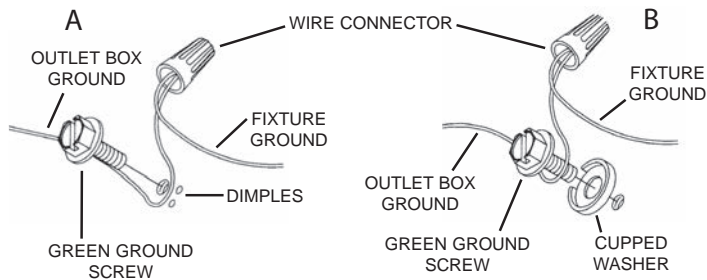


- 1) Thread small threaded pipe into end of small loop. Pass threaded pipe on small loop up through hole in canopy.
- 2) Thread lockwasher onto end of threaded pipe protruding from inside canopy.
- 3) Thread hexnut onto threaded pipe protruding from inside canopy.
- 4) Attach open end of one chain link to large loop on top of fixture body. Attach other open end of that chain link to one end of chain.
- 5) Attach open end of one chain link to small loop on canopy. Attach other open end of that chain link to other end of chain.
- 6) Weave fixture wires through chain links no more than 3 inches apart.
- 7) Pass fixture wire through hole in small loop on canopy and through hole in canopy.

CAUTION – RISK OF SHOCK – Disconnect power at the main circuit breaker panel or main fuse box before starting and during the installation.

- 8) Find the appropriate threaded holes on mounting strap. Assemble mounting screws into threaded holes.
- 9) Attach mounting strap to outlet box. Mounting strap can be adjusted to suit position of fixture.
- 10) Grounding instructions: (See Illus. A or B).
 - A) On fixtures where mounting strap is provided with a hole and two raised dimples: wrap ground wire from outlet box around green ground screw, and thread into hole.
 - B) On fixtures where a cupped washer is provided: attach ground wire from outlet box under cupped washer and green ground screw, and thread into mounting strap.

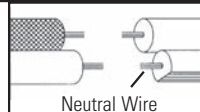
If fixture is provided with ground wire: connect fixture ground wire to outlet box ground wire with wire connector after following the above steps. Never connect ground wire to black or white power supply wires.



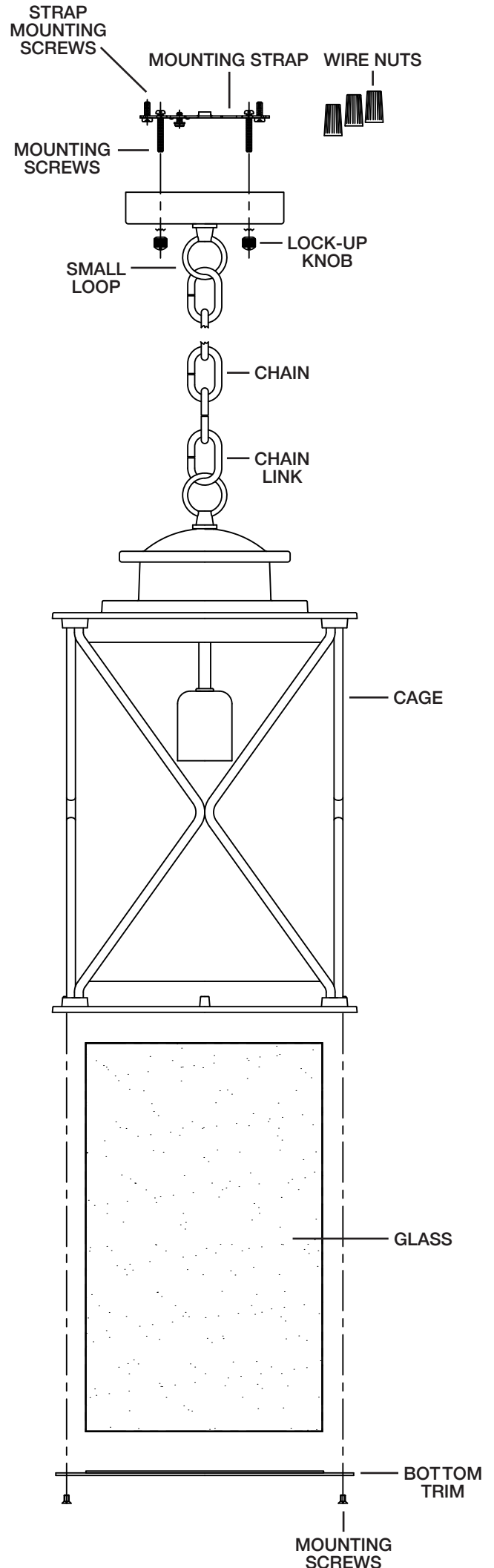
- 11) Make wire connections. Reference chart below for correct connections and wire accordingly.

Connect Black or Red Supply Wire to:	Connect White Supply Wire to:
Black	White
*Parallel cord (round & smooth)	*Parallel cord (square & ridged)
Clear, Brown, Gold or Black without tracer	Clear, Brown, Gold or Black with tracer
Insulated wire (other than green) with copper conductor	Insulated wire (other than green) with silver conductor

*Note: When parallel wires (SPT I & SPT II) are used: the neutral wire is square shaped or ridged and the other wire will be round in shape or smooth. (See illus.)



- 12) Raise canopy to ceiling.
- 13) Thread lock-up knobs onto mounting screws. Tighten knobs to secure fixture to ceiling.
- 14) Insert recommended bulbs. (Not included)
- 15) Raise glass up to fixture. Carefully fit glass inside cage. Pass hole in top of glass over bulb and socket inside cage.
- 16) Raise bottom trim up with foam pad to fixture with lip of trim facing up. Place trim up against bottom of glass with foam pad resting between trim and glass.
- 17) Thread one screw into each hole along trim and into holes in bottom of cage. Tighten screws to secure ring in place.



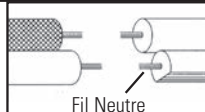
- 1) Visser un petit tube fileté dans l'extrémité d'une petite boucle. Passer le tube fileté sur une petite boucle par le trou situé dans le couvercle.
- 2) Visser une rondelle de blocage sur l'extrémité du tube fileté sortant du couvercle.
- 3) Visser un écrou hexagonal sur le tube fileté sortant de l'intérieur du couvercle.
- 4) Fixer une extrémité ouverte d'un maillon de chaîne à la grande boucle au-dessus du luminaire. Fixer l'autre extrémité ouverte de ce maillon de chaîne à une extrémité de chaîne.
- 5) Fixer une extrémité ouverte d'un maillon de chaîne à la petite boucle sur le cache. Fixer l'autre extrémité ouverte de ce maillon de chaîne à l'autre extrémité de chaîne.
- 6) Passer les fils du luminaire par des maillons de la chaîne à un intervalle de 7,5 cm maximum.
- 7) Passer le fil du luminaire par le trou situé dans la petite boucle sur le cache puis par le trou dans le cache.

ATTENTION – RISQUE DE DÉCHARGES ÉLECTRIQUES –
Couper le courant au niveau du panneau du disjoncteur du circuit principal ou de la boîte à fusibles principale avant de procéder à l'installation.

- 8) Trouver les trous filetés appropriés sur le support de montage. Visser les vis de montage dans les trous filetés.
- 9) Fixer l'étrier de montage sur la boîte de sortie. L'étrier de montage peut être réglé en fonction de la position du luminaire.
- 10) Établir les branchements des fils. Se reporter au tableau ci-dessous pour les connexions appropriées et acheminer les fils selon les instructions.

Connecter le fil noir ou rouge de la boîte	Connecter le fil blanc de la boîte
A Noir	A Blanc
*Au cordon parallèle (rond et lisse)	*Au cordon parallèle (à angles droits et strié)
Au transparent, doré, marron, ou noir sans fil distinctif	Au transparent, doré, marron, ou noir avec un fil distinctif
Fil isolé (sauf fil vert) avec conducteur en cuivre	Fil isolé (sauf fil vert) avec conducteur en argent

*Remarque: Avec emploi d'un fil parallèle (SPT I et SPT II): Le fil neutre est à angles droits ou strié et l'autre fil doit être rond ou lisse. (Voir le schéma)



- 11) Soulever le couvercle jusqu'au plafond.
- 12) Visser les boules de blocage sur les vis de montage. Serrer les boules de blocage pour fixer le luminaire au plafond.
- 13) Introduire les ampoules recommandées. (Non comprises)
- 14) Soulever le verre jusqu'au luminaire. Pousser soigneusement le verre dans la cage. Passer le trou en haut du verre sur l'ampoule et la douille dans la cage.
- 15) Soulever la garniture inférieure avec le tampon en mousse au niveau du luminaire pour l'aligner à la lèvre de la garniture dirigée vers le haut. Placer la garniture contre le dessous du verre avec le tampon en mousse logé entre la garniture et le verre.
- 16) Serrer une vis dans chaque trou le long de la garniture et dans les trous au fond la garniture. Serrer les vis pour fixer l'anneau.

INSTRUCTIONS

Pour L'assemblage et L'installation Au Canada

