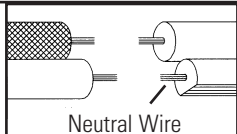


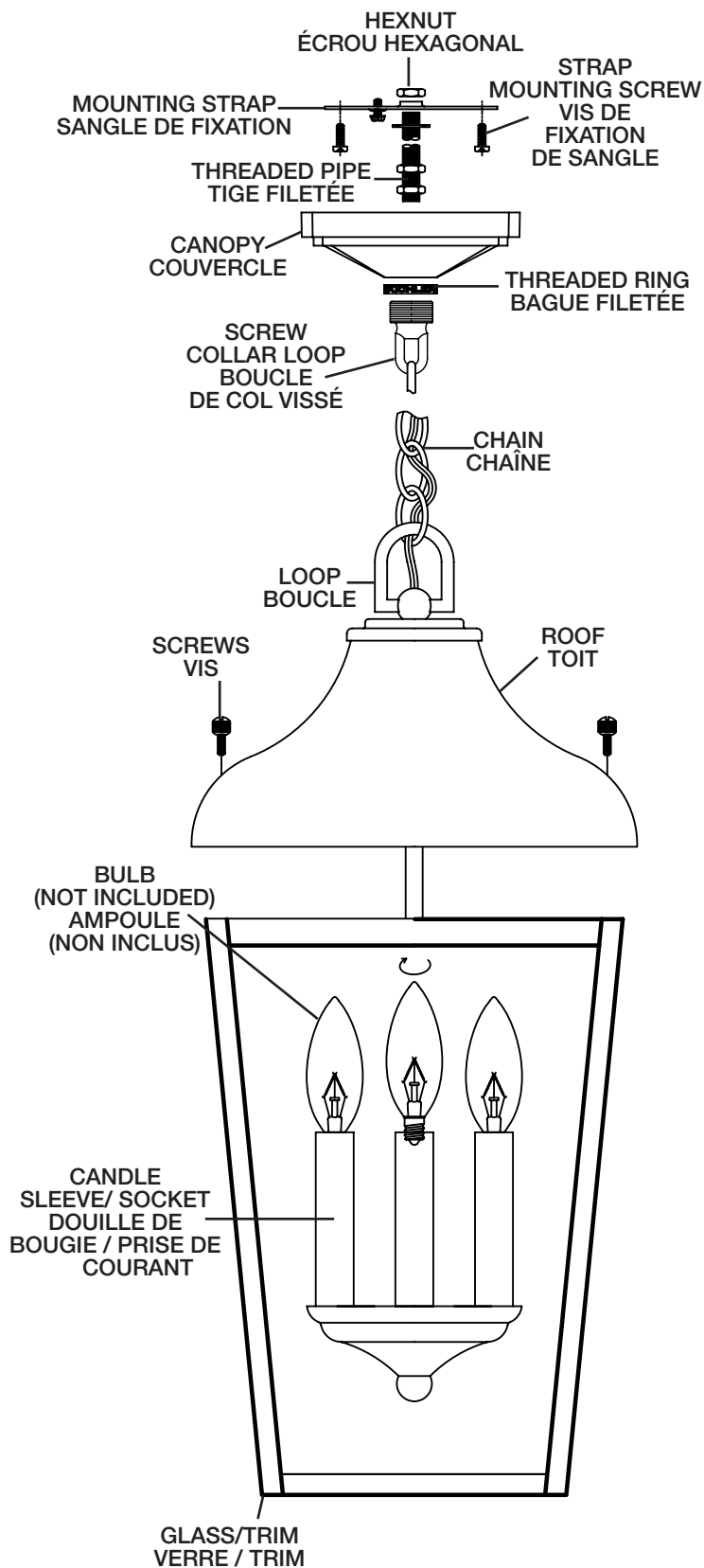
- 1) **TURN OFF POWER.**
IMPORTANT: Before you start, NEVER attempt any work without shutting off the electricity until the work is done.
 - a) Go to the main fuse, or circuit breaker, box in your home. Place the main power switch in the "OFF" position.
 - b) Unscrew the fuse(s), or switch "OFF" the circuit breaker switch(s), that control the power to the fixture or room that you are working on.
 - c) Place the wall switch in the "OFF" position. If the fixture to be replaced has a switch or pull chain, place those in the "OFF" position.
- 2) Take threaded pipe from parts bag and screw in screw collar loop a minimum of 6 mm (1/4"). Lock into place with hexnut.
- 3) Run another hexnut down threaded pipe almost touching first hexnut. Now screw threaded pipe into mounting strap. Mounting strap must be positioned with extruded thread faced into outlet box. Threaded pipe must protrude out the back of mounting strap. Connect mounting strap to outlet box. Screw third hexnut onto end of threaded pipe protruding from back of mounting strap.
- 4) Connect mounting strap to outlet box.
- 5) Unscrew the threaded ring from screw collar loop. Take canopy and pass over screw collar loop. Approximately one half of the screw collar loop exterior threads should be exposed. Adjust screw collar loop by turning assembly up or down in mounting strap. Remove canopy.
- 6) After desired position is found, tighten both top and bottom hexnuts up against the bottom and top of the mounting strap.
- 7) Slip canopy over screw collar loop and thread on threaded ring. Attach chain (with fixture connected) to bottom of screw collar loop. Unscrew threaded ring, let canopy and threaded ring slip down.
- 8) Weave electrical wire and ground wire through chain links no more than 3 inches apart. Pass wire through threaded ring, canopy, screw collar loop, threaded pipe and into outlet box.
- 9) Make wire connections. Reference chart below for correct connections and wire accordingly.

Connect Black or Red Supply Wire to:	Connect White Supply Wire to:
Black	White
*Parallel cord (round & smooth)	*Parallel cord (square & ridged)
Clear, Brown, Gold or Black without tracer	Clear, Brown, Gold or Black with tracer
Insulated wire (other than green) with copper conductor	Insulated wire (other than green) with silver conductor

*Note: When parallel wires (SPT I & SPT II) are used. The neutral wire is square shaped or ridged and the other wire will be round in shape or smooth (see illus.)



- 10) Raise canopy to ceiling.
- 11) Secure canopy in place by tightening threaded ring onto screw collar loop.
- 12) Insert recommended bulbs. (Not included).
- 13) Raise glass/trim carefully up to inside of fixture roof.
- 14) Thread screws down through holes in roof and into holes in glass/trim. Tighten screws to secure roof in place.

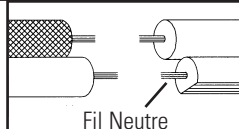


SEE OTHER SIDE FOR CANADIAN FRENCH TRANSLATIONS.
VOIR L'AUTRE CÔTÉ POUR LES CANADIENS TRANSLATIONS EN FRANÇAIS.

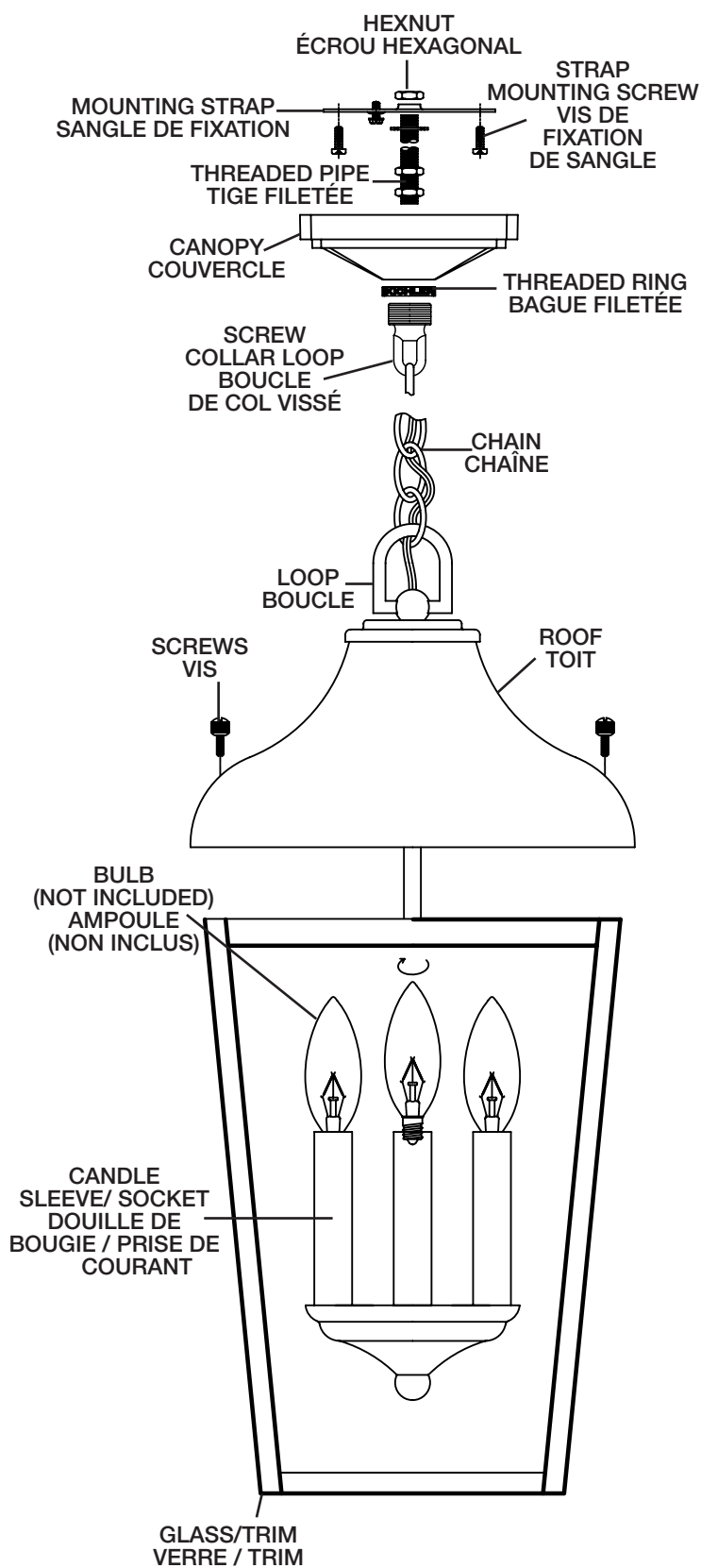
- 1) **COUPER LE COURANT**
IMPORTANT: TOUJOURS couper l'électricité avant de commencer le travail.
- a) Localiser le coffret à fusibles ou le disjoncteur du domicile. Mettre l'interrupteur principal en position d'Arrêt.
- b) Dévisser le ou les fusibles (ou mettre le disjoncteur sur Arrêt) qui contrôlent l'alimentation vers le luminaire ou la pièce dans laquelle le travail est effectué.
- c) Mettre l'interrupteur mural en position d'Arrêt. Si le luminaire à remplacer est doté d'un interrupteur ou d'une chaîne connectée à l'interrupteur, placer ces éléments en position d'Arrêt.
- 2) Sortir le tube fileté du sac des pièces et visser la boucle dans une boucle de collier à vis à un minimum de 6 mm (1/4 po). Bloquer avec l'écrou hexagonal.
- 3) Visser un autre écrou hexagonal sur le tube fileté jusqu'à ce qu'il entre pratiquement en contact avec le premier écrou hexagonal. Visser maintenant le tube fileté dans la bride de montage. La bride de montage doit être placée avec le filet extrudé faisant face à la boîte à prises. Le tube fileté doit sortir de l'arrière de la bride de montage. Visser le troisième écrou hexagonal sur l'extrémité du tube fileté sortant de l'arrière du support de montage.
- 4) Fixer la bride de montage sur la boîte à prises.
- 5) Dévisser la bague filetée du collier à vis. Passer le cache sur le collier à vis. La moitié du filetage extérieur du collier à vis doit être visible. Ajuster le collier à vis en tournant l'ensemble vers le haut ou le bas dans la bride de montage. Enlever le cache.
- 6) Une fois bien positionné, serrer les écrous hexagonaux en haut et en bas contre le dessous et le dessus de la bride de montage.
- 7) Passer le cache sur le collier à vis et visser la bague filetée. Fixer la chaîne (avec le luminaire connecté) sur la partie inférieure du collier à vis. Dévisser la bague filetée, laisser le cache et la bague filetée glisser vers le bas.
- 8) Passer le fil électrique et le fil de terre par le maillon de la chaîne. Acheminer les fils par l'anneau fileté, le cache, la boucle du collier à vis, le tuyau fileté et dans la boîte à prises.
- 9) Connecter les ls. Se porter au tableau ci-dessous pour faire les connexions.

Connecter le fil noir ou rouge de la boîte	Connecter le fil blanc de la boîte
A Noir	A Blanc
*Au cordon parallèle (rond et lisse)	*Au cordon parallèle (à angles droits et strié)
Au transparent, doré, marron, ou noir sans fil distinctif	Au transparent, doré, marron, ou noir avec un fil distinctif
Fil isolé (sauf fil vert) avec conducteur en cuivre	Fil isolé (sauf fil vert) avec conducteur en argent

*Remarque: Avec emploi d'un fil parallèle (SPT I et SPT II). Le fil neutre est à angles droits ou strié et l'autre fil doit être rond ou lisse (Voir le schéma).



- 10) Placer le cache au plafond.
- 11) Fixer le cache en serrant la bague letée sur le collier-écrou.
- 12) Insérez des ampoules recommandées (pas incluse)
- 13) Soulever le verre/la garniture en verre jusqu'au toit du luminaire. Passer sur la douille et aligner les trous en haut du verre/de la garniture sur les trous du toit.
- 14) Serrer une vis dans chaque trou du toit et dans le trou du verre/de la garniture.
Serrer chaque vis pour fixer le verre/la garniture sur le luminaire.



SEE OTHER SIDE FOR ENGLISH TRANSLATIONS.
VOIR L'AUTRE CÔTÉ DES TRADUCTIONS EN ANGLAIS.