

INSTRUCTIONS

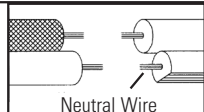
For Assembling and Installing Fixtures in Canada
Pour L'assemblage et L'installation Au Canada

STEM MOUNT INSTALLATION INSTRUCTIONS

- 1) Pass wire from fixture through stem and screw stem to top of coupling.
NOTE: Thread locking compound must be applied to all stem threads as noted with symbol (⚡) to prevent accidental rotation of fixture during cleaning, relamping, etc.
- 2) Pass fixture wire through remaining stems and screw stems together.
- 3) **If using swivel for sloped ceilings**, pass fixture wire through swivel and thread swivel onto top of last stem.
- 4) Thread small threaded pipe into end of swivel.
- 5) Pass threaded pipe on end of swivel up through hole in canopy.
- 6) Slip lockwasher over end of threaded pipe protruding from inside canopy. Thread hexnut onto threaded pipe. Tighten hexnut to secure swivel to canopy.
NOTE DIRECTION OF SWIVEL IN ACCORDANCE WITH CEILING.
- 7) **If not using swivel**, thread small threaded pipe into end of last stem.
- 8) Pass threaded pipe on end of stem up through hole in canopy.
- 9) Slip lockwasher over end of threaded pipe protruding from inside canopy. Thread hexnut onto threaded pipe. Tighten hexnut to secure stem to canopy.
- 10) **TURN OFF POWER.**
IMPORTANT: Before you start, NEVER attempt any work without shutting off the electricity until the work is done.
 - a) Go to the main fuse, or circuit breaker, box in your home. Place the main power switch in the "OFF" position.
 - b) Unscrew the fuse(es), or switch "OFF" the circuit breaker switch(es), that control the power to the fixture or room that you are working on.
 - c) Place the wall switch in the "OFF" position. If the fixture to be replaced has a switch or pull chain, place those in the "OFF" position.
- 11) Find the appropriate threaded holes on mounting strap. Assemble mounting screws into threaded holes.
- 12) Attach mounting strap to outlet box. (Screws not provided). Mounting strap can be adjusted to suit position of fixture.
- 13) Make wire connections (connectors not provided.) Reference chart below for correct connections and wire accordingly.

Connect Black or Red Supply Wire to:	Connect White Supply Wire to:
Black	White
*Parallel cord (round & smooth)	*Parallel cord (square & ridged)
Clear, Brown, Gold or Black without tracer	Clear, Brown, Gold or Black with tracer
Insulated wire (other than green) with copper conductor	Insulated wire (other than green) with silver conductor

*Note: When parallel wires (SPT I & SPT II) are used. The neutral wire is square shaped or ridged and the other wire will be round in shape or smooth (see illus.)



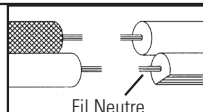
- 14) Push fixture to ceiling, carefully passing mounting screws through holes in canopy.
- 15) Secure fixture to ceiling with knurl knobs.
- 16) Set glass down over socket.

INSTRUCTIONS POUR L'INSTALLATION DE TIGE DE MONTAGE

- 1) Acheminer le fil du luminaire par la tige et visser la tige en haut du luminaire.
REMARQUE : appliquer le frein filet sur tous les filets de la tige indiqués par le symbole (⚡) pour empêcher la rotation accidentelle du luminaire pendant le nettoyage, remplacement de lampe, etc.
- 2) Acheminer le fil du luminaire par les tiges restantes et visser les tiges ensemble.
- 3) **Pour les plafonds inclinés - avec un tourillon:** acheminer le fil du luminaire par le pivot et visser le pivot en haut de la dernière tige.
- 4) Visser un petit tube fileté dans l'extrémité de la rotule.
- 5) Faire passer le tube fileté sur l'extrémité de l'jusqu'à rotule dans le trou du cache.
- 6) Passer la rondelle de blocage sur le tube fileté sortant de l'intérieur du cache. Visser l'écrou hexagonal sur le tube fileté. Serrer l'écrou hexagonal pour garantir la rotule à la cache.
PRENEZ NOTE de la direction de la rotule conformément au plafond.
- 7) **Sans tourillon :** Enfiler le tube petite fileté dans l'extrémité de la tige dernière.
- 8) Faire passer le tube fileté sur l'extrémité de la tige dans le trou dans le cache.
- 9) Passer la rondelle de blocage sur le tube fileté sortant de l'intérieur du cache. Visser l'écrou hexagonal sur le tube fileté. Serrer l'écrou hexagonal pour garantir la tige à la cache.
- 10) **COUPER LE COURANT.**
IMPORTANT: TOUJOURS couper l'électricité avant de commencer le travail.
 - a) Localiser le coffret à fusibles ou le disjoncteur du domicile. Mettre l'interrupteur principal en position d'Arrêt.
 - b) Dévisser le ou les fusibles (ou mettre le disjoncteur sur Arrêt) qui contrôlent l'alimentation vers le luminaire ou la pièce dans laquelle le travail est effectué.
 - c) Mettre l'interrupteur mural en position d'Arrêt. Si le luminaire à remplacer est doté d'un interrupteur ou d'une chaîne connectée à l'interrupteur, placer ces éléments en position d'Arrêt.
- 11) Trouver les trous filetés appropriés sur la barrette de montage. Vissez les vis de montage dans les trous filetés.
- 12) Visser la barrette de montage à la boîte de jonction. (Vis non fournies). La barrette de montage peut être ajustée pour convenir à la position de l'applique.
- 13) Connecter les fils (connecteurs non fournis). Se reporter au tableau ci-dessous pour faire les connexions.

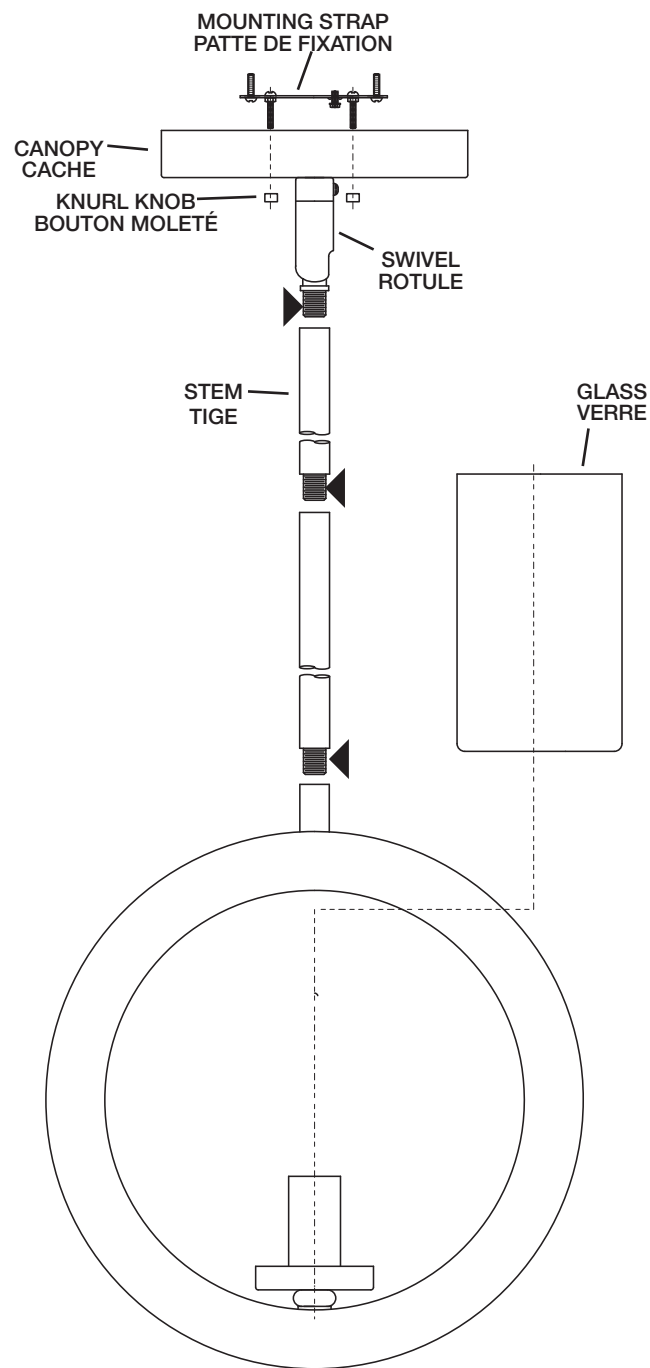
Connecter le fil noir ou rouge de la boîte	Connecter le fil blanc de la boîte
A Noir	A Blanc
*Au cordon parallèle (rond et lisse)	*Au cordon parallèle (à angles droits et strié)
Au transparent, doré, marron, ou noir sans fil distinctif	Au transparent, doré, marron, ou noir avec un fil distinctif
Fil isolé (sauf fil vert) avec conducteur en cuivre	Fil isolé (sauf fil vert) avec conducteur en argent

*Remarque: Avec emploi d'un fil parallèle (SPT I et SPT II). Le fil neutre est à angles droits ou strié et l'autre fil doit être rond ou lisse (Voir le schéma).

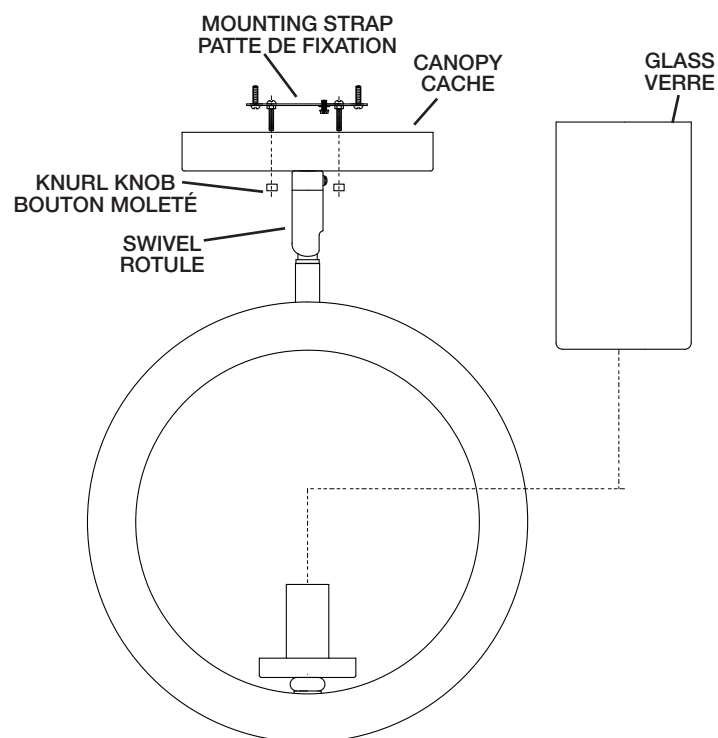


- 14) Pousser le luminaire vers le plafond en passant soigneusement les vis de montage par les trous dans le cache.
- 15) Fixer le luminaire au plafond à l'aide des boutons moletés.
- 16) Placer le verre sur la douille.

STEM MOUNT INSTALLTION INSTALLATION DE TIGE DE MONTAGE



SEMI FLUSH MOUNT INSTALLTION INSTALLATION DE SEMI-ENCASTRÉE



SEMI FLUSH INSTALLATION INSTRUCTIONS

- 1) Thread small threaded pipe into end of swivel.
- 2) Pass threaded pipe on end of swivel through hole in canopy.
- 3) Slip small washer then lockwasher over end of threaded pipe protruding from inside canopy. Thread hexnut onto threaded pipe. Tighten hexnut to secure swivel to canopy.
NOTE DIRECTION OF SWIVEL IN ACCORDANCE WITH CEILING.
- 4) Follow steps #10-16 in Stem Mount Installation Instructions.

INSTRUCTIONS POUR INSTALLATION SEMI-ENCASTRÉE

- 1) Visser un petit tube fileté dans l'extrémité de la rotule.
- 2) Faire passer le tube fileté sur l'extrémité de l'jusqu'à rotule dans le trou du cache.
- 3) Slip lockwasher over end of threaded pipe protruding from inside canopy. Thread hexnut onto threaded pipe. Tighten hexnut to secure swivel to canopy.
NOTE DIRECTION OF SWIVEL IN ACCORDANCE WITH CEILING.
- 4) Suivre les étapes de 10 à 16 des instructions d'installation de tige de montage.

SEE REVERSE SIDE FOR WALL MOUNT INSTALLATION INSTRUCTIONS.

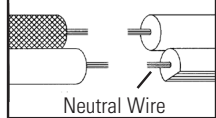
VOIR AU DOS LES INSTRUCTIONS POUR UNE INSTALLATION MURALE.

WALL MOUNT INSTALLATION INSTRUCTIONS

- 1) Pass threaded pipe on end of arm with bead through hole in canopy.
- 2) Slip lockwasher over threaded pipe protruding from inside canopy. Thread hexnut onto threaded pipe. Tighten hexnut to secure arm to canopy.
- 3) Thread swivel onto other end of arm.
- 4) Thread end of swivel onto coupling on top of fixture body.
- 5) **TURN OFF POWER.**
IMPORTANT: Before you start, NEVER attempt any work without shutting off the electricity until the work is done.
 - a) Go to the main fuse, or circuit breaker, box in your home. Place the main power switch in the "OFF" position.
 - b) Unscrew the fuse(s), or switch "OFF" the circuit breaker switch(s), that control the power to the fixture or room that you are working on.
 - c) Place the wall switch in the "OFF" position. If the fixture to be replaced has a switch or pull chain, place those in the "OFF" position.
- 6) Find the appropriate threaded holes on mounting strap. Assemble mounting screws into threaded holes.
- 7) Attach mounting strap to outlet box. (Screws not provided). Mounting strap can be adjusted to suit position of fixture.
- 8) Make wire connections (connectors not provided.) Reference chart below for correct connections and wire accordingly.

Connect Black or Red Supply Wire to:	Connect White Supply Wire to:
Black	White
*Parallel cord (round & smooth)	*Parallel cord (square & ridged)
Clear, Brown, Gold or Black without tracer	Clear, Brown, Gold or Black with tracer
Insulated wire (other than green) with copper conductor	Insulated wire (other than green) with silver conductor

*Note: When parallel wires (SPT I & SPT II) are used. The neutral wire is square shaped or ridged and the other wire will be round in shape or smooth (see illus.)



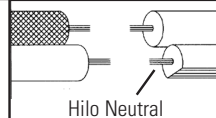
- 9) Push fixture to wall, carefully passing mounting screws through holes in canopy.
- 10) Thread knurl knobs onto mounting screws. Tighten knurl knobs to secure fixture to wall.
- 11) Set glass down over socket.

INSTRUCTIONS D'INSTALLATION POUR MONTAGE MURAL

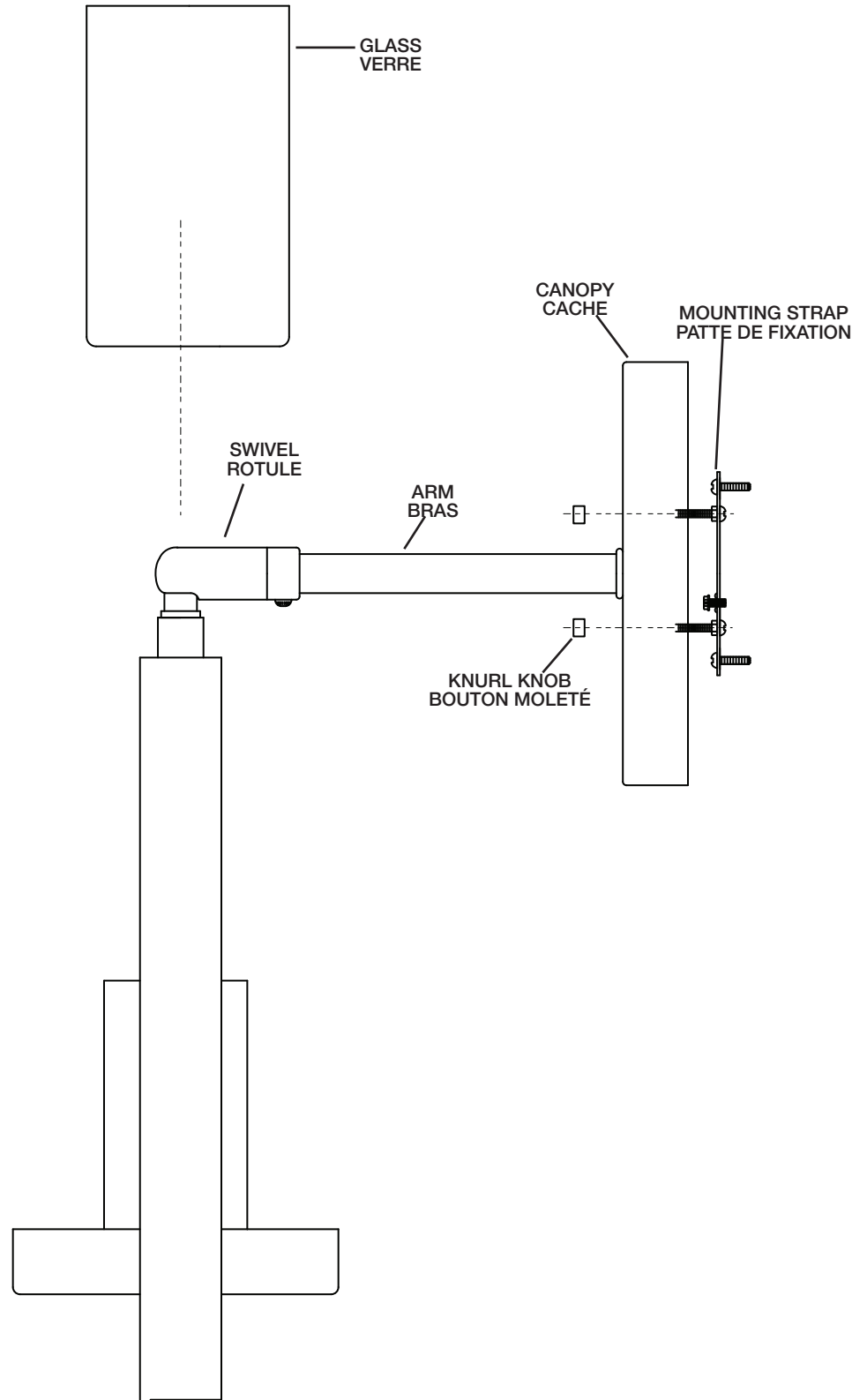
- 1) Passer le tube fileté sur l'extrémité du bras avec le talon à travers le trou dans le cache.
- 2) Passer la rondelle de blocage sur le tube fileté sortant de l'intérieur du cache. Visser l'écrou hexagonal sur le tube fileté pour le fixer au cache.
- 3) Visser le pivot sur l'extrémité du bras.
- 4) Visser l'extrémité de la tête d'injection sur l'accouplement au-dessus du luminaire.
- 5) **COUPER LE COURANT ÉLECTRIQUE.**
IMPORTANT: TOUJOURS couper l'électricité avant de commencer le travail.
 - a) Localiser le coffret à fusibles ou le disjoncteur du domicile. Mettre l'interrupteur principal en position d'Arrêt.
 - b) Dévisser le ou les fusibles (ou mettre le disjoncteur sur Arrêt) qui contrôlent l'alimentation vers le luminaire ou la pièce dans laquelle le travail est effectué.
 - c) Mettre l'interrupteur mural en position d'Arrêt. Si le luminaire à remplacer est doté d'un interrupteur ou d'une chaîne connectée à l'interrupteur, placer ces éléments en position d'Arrêt.
- 6) Trouver les trous filetés appropriés sur la barrette de montage. Vissez les vis de montage dans les trous filetés.
- 7) Visser la barrette de montage à la boîte de jonction. (Vis non fournies). La barrette de montage peut être ajustée pour convenir à la position de l'applique.
- 8) Connecter les fils (connecteurs non fournis). Se reporter au tableau ci-dessous pour faire les connexions. Plaquer l'applique contre le mur, en passant soigneusement les vis de montage dans les trous.

Conectar el alambre de suministro negro o rojo al	Conectar el alambre de suministro blanco al
Negro	Blanco
*Cordon paralelo (redondo y liso)	*Cordon paralelo (cuadrado y estriado)
Claro, marrón, amarillo o negro sin hebra identificadora	Claro, marrón, amarillo o negro con hebra identificadora
Alambre aislado (diferente del verde) con conductor de cobre	Alambre aislado (diferente del verde) con conductor de plata

*Nota: Cuando se utiliza alambre paralelo (SPT I y SPT II). El alambre neutro es de forma cuadrada o estriada y el otro alambre será de forma redonda o lisa. (Vea la ilustración).



- 9) Plaquer l'applique contre le mur, en passant soigneusement les vis de montage dans les trous.
- 10) Visser les boules sur les vis de montage. Serrer les boules filetés pour fixer le luminaire au mur.
- 11) Placer le verre sur la douille.



SEE REVERSE SIDE FOR STEM DROP AND SEMI FLUSH INSTALLATION INSTRUCTIONS.

VOIR AU DOS LES INSTRUCTIONS POUR UNE INSTALLATION DE TIGE DE MONTAGE ET SEMI-ENCASTRÉE.