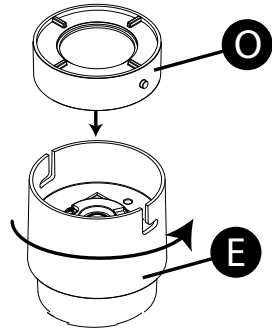
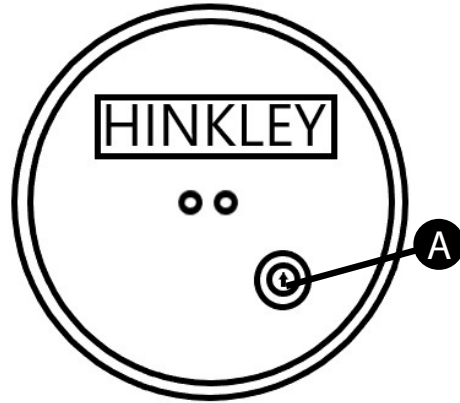


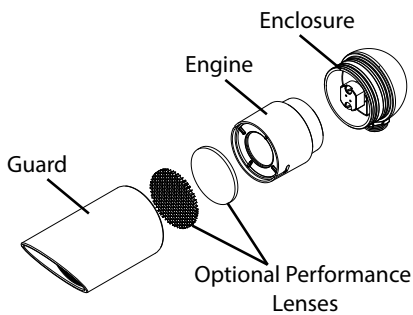
Drawing 1 - Engine Assembly



Drawing 2 LED wattage adjustment



Drawing 3 - Fixture Assembly Example



▼ start here

1. In order to lamp the fixture you need to first assemble the engine.
2. Take the optic (O) and push it into the top of the engine (E) and twist it into place – see Drawing 1.
Note: Engine optic (O) comes in 3 types.
3. Hold the Lumacore with the Hinkley Logo so that its readable. The rotational switch (A) can be adjusted by your fingers or a small flat bladed screwdriver. Rotate until the switch falls into a stop. For reference, the wattage settings are roughly akin to hours on a standard clock face. -See Drawing 2

1. After the engine is assembled, you can lamp the fixture by pushing the engine into place inside the enclosure.
2. Finish by reassembling the fixture – See Drawing 3
If flashing occurs, please confirm voltage at fixture and raise transformer tap voltage, or run lower AWG cable to the fixture, to meet the 8VAC minimum

OUTPUT SWITCH SETTINGS

- 3 Watts, 3.2 VA, 260 Lumens
- 5 Watts, 5.3 VA, 350 Lumens
- 8 Watts, 7.8 VA, 475 Lumens
- 12 Watts, 12.4 VA, 750 Lumens

▼ empezar aquí

1. Para encender la lámpara, primero debe ensamblar el motor.
2. Tome la óptica (O) y empújela hacia la parte superior del motor (E) y gírela en su lugar - vea el dibujo 1. Nota: La óptica del motor (O) viene en 3 tipos.
3. Sostenga el Lumacore con el logotipo de Hinkley para que sea legible. El interruptor giratorio (A) se puede ajustar con los dedos o con un destornillador pequeño de punta plana. Gire hasta que el interruptor se detenga. Como referencia, la configuración de vataje es aproximadamente similar a las horas en un reloj estándar. -Ver dibujo 2

1. Después de ensamblar el motor, puede encender la lámpara empujando el motor en su lugar dentro del gabinete.
2. Termine volviendo a ensamblar el accesorio - Vea el dibujo 3 Si se produce un destello, confirme el voltaje en el accesorio y aumente el voltaje de la toma del transformador, o coloque un cable AWG más bajo hasta el accesorio, para cumplir con el mínimo de 8 VCA

▼ commencez ici

1. Pour allumer le luminaire, vous devez d'abord assembler le moteur.
2. Prenez l'optique (O) et poussez-la dans le haut du moteur (E) et tournez-la en place - voir le dessin 1. Remarque : l'optique du moteur (O) est disponible en 3 types.
3. Tenez le Lumacore avec le logo Hinkley pour qu'il soit lisible. Le commutateur rotatif (A) peut être réglé avec vos doigts ou un petit tournevis plat. Tournez jusqu'à ce que l'interrupteur s'arrête. Pour référence, les réglages de puissance sont à peu près semblables à des heures sur un cadran d'horloge standard. -Voir dessin 2

1. Une fois le moteur assemblé, vous pouvez allumer le luminaire en poussant le moteur en place à l'intérieur de l'enceinte.
2. Terminez en réassemblant le luminaire - Voir le dessin 3 Si un clignotement se produit, veuillez confirmer la tension au niveau du luminaire et augmenter la tension de prise du transformateur, ou acheminer un câble AWG inférieur vers le luminaire, pour respecter le minimum de 8 VCA

Black - Flood, 60°
Noir - Inonder, 60°
Negro - Inundar, 60°

White - Spot, 20°
Blac - Place, 20°
Blanco - Lugar, 20°

Grey - Medium Spread, 40°
Gris - propagation moyenne, 40°
Gris - propagación media, 40°