

# HINKLEY

## 6 SPEED FAN & LIGHT REMOTE CONTROL INSTALLATION INSTRUCTIONS

Model: 980003

READ AND SAVE THESE INSTRUCTIONS

### HANDHELD TRANSMITTER

- Specified DC motor fan use.

### PAIRING PROCESS

Remove the set screw on the back of transmitter, take out the battery cover. Insert the 3 volt battery (included) and make sure they are seated correctly in each recess with the Positive + sign facing up. When remove or insert the batteries, use a suitable screwdriver to loosen or tighten the screws and open the back cover.

**NOTE:** To prevent damage to the transmitter, remove these batteries if not used for long periods of time (months).

**WARNING:** Chemical Burn Hazard. Keep batteries away from children.

This product contains a lithium button/coin cell battery. If a new or used lithium button/coin cell battery is swallowed or enters the body, it can cause severe internal burns and can lead to death in as little as 2 hours. Always completely secure the battery compartment. If the battery compartment does not close securely, stop using the product, remove the batteries, and keep it away from children. IF you think batteries might have been swallowed or placed inside any part of the body, seek immediate medical attention.

The batteries shall be disposed of properly, including keeping them away from children; Even used cells may cause injury.

With the fan's power off, restore power to the fan. Press and hold "0" button for about 5 seconds and release. If optional light kit is installed, the light kit will flash twice and the signal light on the wall control will come on when the button is pressed. The fan has completed the pairing process with the wall control and is ready for use.

**NOTE:** A single fan can be controlled with as many as 3 controls in one room. Every control will need to repeat the pairing process based on instructions above and all controls must be within 30 feet of the fan.

**NOTE:** If the self calibration test failed, turn the AC power off; restore power and process the self calibration test again.

**NOTE:** During self calibration test, the remote is non-functional.

**NOTE:** The learning frequency function and self calibration test will continue to retain the last set frequency and calibration set even when the AC power is shut off. If the frequency is changed the self calibration test will occur again.

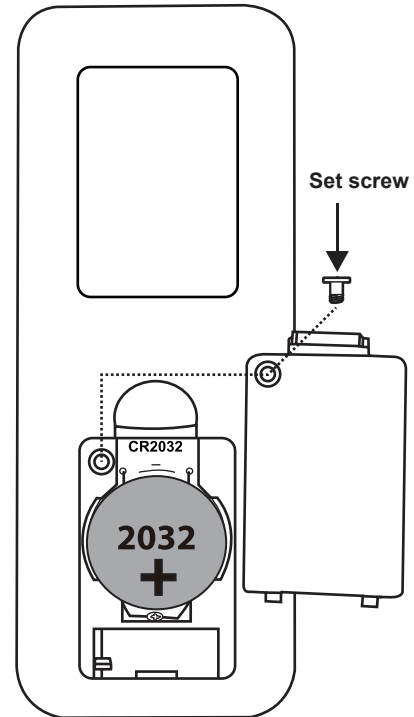


Fig. 1

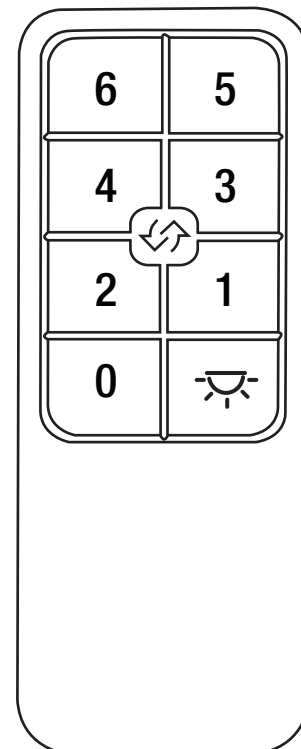


Fig. 2

## OPERATING INSTRUCTIONS

### A. 1, 2, 3, 4, 5 and 6 buttons:

These six buttons are used to set the fan speed as follows:

- 1= minimum speed
- 2= low speed
- 3= medium low speed
- 4= medium speed
- 5= medium high speed
- 6= high speed

### B. 0 button:

This button turns the fan off.

### C. The "☀️" button:

The "☀️" button turns the upper light ON or OFF and also controls the brightness setting. The "🌙" button turns the bottom light ON or OFF. Press and hold the button to set the desired brightness. The light key has an auto-resume, it will stay at the same brightness as the last time it was turned off.

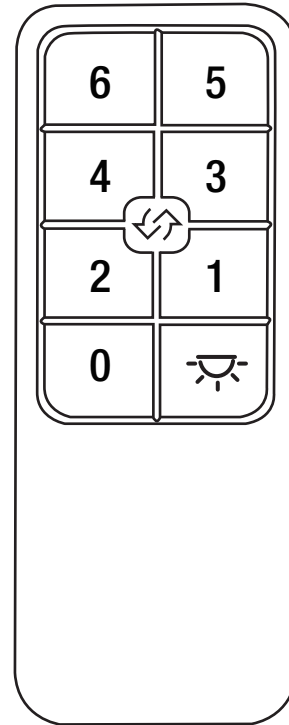
D. The "↻" button is used to set the fan forward or reverse, press the button forward (for warm weather) or reverse (for cool weather).

### E. "DIM" and "ON/OFF" dip switch: (Refer to Fig. 1)

The "DIM" selection is the light dimmable selection and is to be used with all bulbs except for CFL bulbs. The "ON/OFF" selection is the light on only (no dimmable function) and is to be used with CFL and LED bulbs as CFL bulbs cannot be dimmed properly.

**NOTE:** To operate the reverse function on this fan, press the reverse button while the fan is running.

**For Warranty Information please visit [www.hinkley.com](http://www.hinkley.com)**



**Fig. 3**

#### TRANSMISOR DE MANO

- Uso especificado del ventilador del motor de CC.

#### PROCESO DE EMPAREJAMIENTO

Retire el tornillo de fijación en la parte posterior del transmisor, saque la tapa de la batería. Inserte la batería de 3 voltios (incluida) y asegúrese de que estén colocadas correctamente en cada hueco con el signo Positivo + hacia arriba. Cuando retire o inserte las baterías, use un destornillador adecuado para aflojar o apretar los tornillos y abrir la cubierta posterior.

**NOTA:** Para evitar daños al transmisor, retire estas baterías si no las usa durante largos períodos de tiempo (meses).

**ADVERTENCIA:** Peligro de quemaduras químicas. Mantenga las baterías fuera del alcance de los niños.

Este producto contiene un botón de litio / batería de botón. Si se traga una batería de botón de litio / pila de monedas nueva o usada o ingresa al cuerpo, puede causar quemaduras internas graves y puede causar la muerte en tan solo 2 horas. Asegure siempre completamente el compartimento de la batería. Si el compartimento de la batería no cierra bien, deje de usar el producto, retire las baterías y manténgalo fuera del alcance de los niños. SI cree que las baterías pueden haberse tragado o colocado dentro de cualquier parte del cuerpo, busque atención médica inmediata.

Las baterías deben desecharse adecuadamente, incluso mantenerlas fuera del alcance de los niños; Incluso las células usadas pueden causar lesiones.

Con el ventilador apagado, restablezca la energía del ventilador. Mantenga presionado el botón "0" durante unos 5 segundos y suéltelo. Si se instala un kit de luz opcional, el kit de luz parpadeará dos veces y la luz de señal en el control de pared se encenderá cuando se presione el botón. El ventilador ha completado el proceso de emparejamiento con el control de pared y está listo para usar.

**NOTA:** Un solo ventilador se puede controlar con hasta 3 controles en una habitación. Cada control deberá repetir el proceso de emparejamiento según las instrucciones anteriores y todos los controles deben estar a menos de 30 pies del ventilador.

**NOTA:** Si la prueba de autocalibración falló, apague la alimentación de CA; restablezca la energía y procese la prueba de autocalibración nuevamente.

**NOTA:** Durante la prueba de autocalibración, el control remoto no funciona.

**NOTA:** La función de frecuencia de aprendizaje y la prueba de autocalibración continuarán reteniendo la última frecuencia establecida y la calibración establecida incluso cuando la alimentación de CA esté apagada. Si se cambia la frecuencia, la prueba de autocalibración volverá a ocurrir.

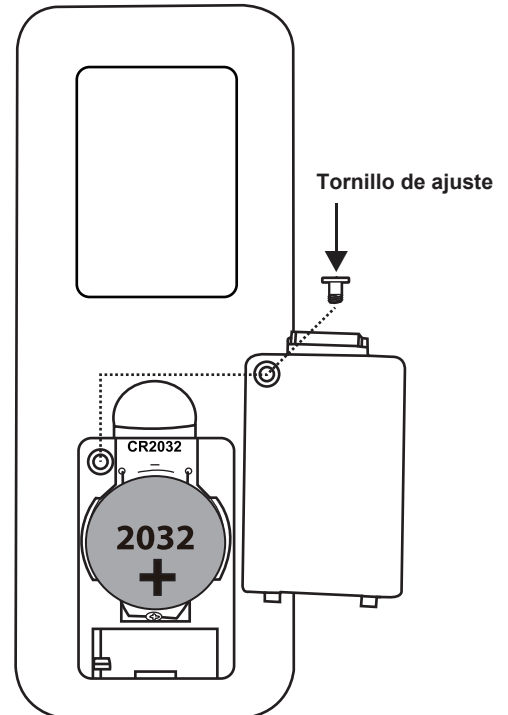


Fig. 1

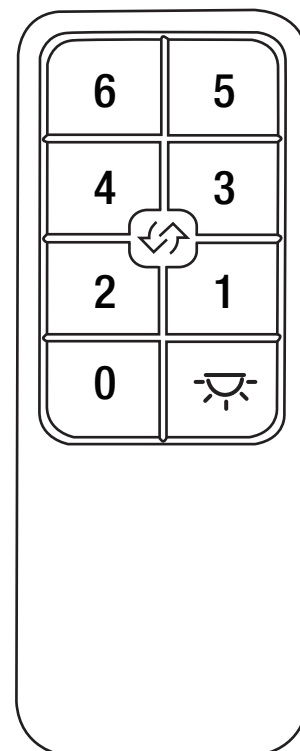


Fig. 2

## INSTRUCCIONES DE OPERACIÓN

### A. Botones 1, 2, 3, 4, 5 y 6


Estos seis botones se utilizan para configurar la velocidad del ventilador de la siguiente manera:


- 1 = velocidad mínima
- 2 = baja velocidad
- 3 = velocidad media baja
- 4 = velocidad media
- 5 = velocidad media alta
- 6 = alta velocidad

### B. 0 botón:

Este botón gira the fan off.

### C. El botón:

El botón "" enciende o apaga la luz superior y también controla la configuración de brillo. El botón enciende o apaga la luz inferior. Mantenga presionado el botón para establecer el brillo deseado. La tecla de luz tiene un reinicio automático, permanecerá con el mismo brillo que la última vez que se apagó.

D. El "" El botón se utiliza para configurar el ventilador hacia adelante o hacia atrás, pres el botón hacia adelante (para clima cálido) o hacia atrás (para clima frío).

### E. Interruptor DIP "DIM" y "ON / OFF": (Consulte la Fig. 1)

La selección "DIM" es la selección regulable por luz y se debe utilizar con todas las bombillas, excepto las bombillas CFL. La selección "ENCENDIDO / APAGADO" es solo la luz encendida (sin función regulable) y debe usarse con bombillas CFL y LED ya que las bombillas CFL no pueden atenuarse adecuadamente.

NOTA: Para operar la función de retroceso en este ventilador, presione el botón de retroceso mientras el ventilador está funcionando.

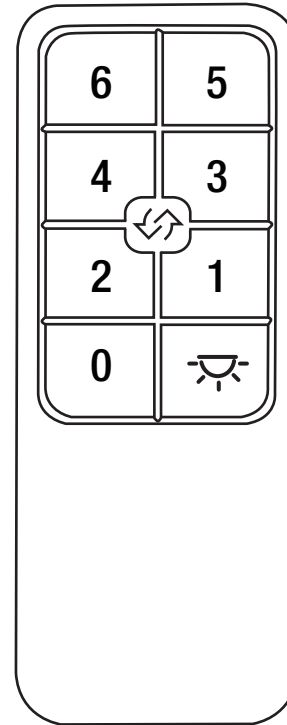


Fig. 3

**Para obtener información sobre la garantía, visite [www.hinkley.com](http://www.hinkley.com)**

#### ÉMETTEUR PORTABLE

- Utilisation spécifiée du ventilateur du moteur à courant continu.

#### PROCESSUS DE COUPLAGE

Retirez la vis de réglage à l'arrière de l'émetteur, retirez le couvercle de la batterie. Insérez la pile de 3 volts (incluse) et assurez-vous qu'elle est correctement installée dans chaque logement, le signe Positif + vers le haut. Lorsque vous retirez ou insérez les piles, utilisez un tournevis approprié pour desserrer ou serrer les vis et ouvrir le couvercle arrière.

**REMARQUE:** pour éviter d'endommager l'émetteur, retirez ces piles si elles ne sont pas utilisées pendant de longues périodes (mois).

**AVERTISSEMENT:** risque de brûlure chimique. Gardez les piles hors de portée des enfants.

Ce produit contient une pile bouton / pile bouton au lithium. Si une pile au lithium / pile bouton neuve ou usagée est avalée ou pénètre dans le corps, elle peut provoquer de graves brûlures internes et entraîner la mort en aussi peu que 2 heures. Fixez toujours complètement le compartiment des piles. Si le compartiment des piles ne se ferme pas correctement, arrêtez d'utiliser le produit, retirez les piles et gardez-le hors de portée des enfants. SI vous pensez que des piles ont été avalées ou placées à l'intérieur d'une partie du corps, consultez immédiatement un médecin.

Les piles doivent être éliminées de manière appropriée, notamment en les tenant hors de portée des enfants; Même les cellules utilisées peuvent provoquer des blessures.

Le ventilateur étant éteint, rétablissez l'alimentation du ventilateur. Appuyez et maintenez enfoncé le bouton «0» pendant environ 5 secondes et relâchez. Si un kit d'éclairage en option est installé, le kit d'éclairage clignote deux fois et le voyant lumineux de la commande murale s'allume lorsque vous appuyez sur le bouton. Le ventilateur a terminé le processus d'appairage avec la commande murale et est prêt à l'emploi.

**REMARQUE:** Un seul ventilateur peut être contrôlé avec jusqu'à 3 commandes dans une même pièce. Chaque contrôle devra répéter le processus de couplage en fonction des instructions ci-dessus et tous les contrôles doivent être à moins de 30 pieds du ventilateur.

**REMARQUE:** Si le test d'auto-étalonnage a échoué, coupez l'alimentation CA; rétablir l'alimentation et recommencer le test d'auto-étalonnage.

**REMARQUE:** Pendant le test d'auto-étalonnage, la télécommande n'est pas fonctionnelle.

**REMARQUE:** La fonction de fréquence d'apprentissage et le test d'auto-étalonnage continueront de conserver la dernière fréquence et l'étalonnage définis, même lorsque l'alimentation secteur est coupée. Si la fréquence est modifiée, le test d'auto-étalonnage se reproduira.

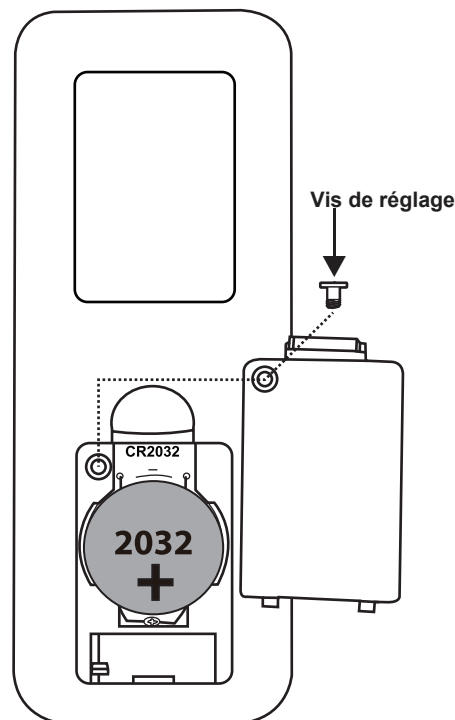


Fig. 1

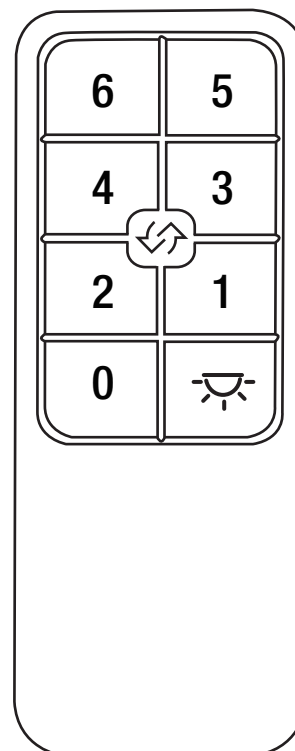


Fig. 2

## MODE D'EMPLOI

### A. Boutons 1, 2, 3, 4, 5 et 6:

Ces six boutons sont utilisés pour régler la vitesse du ventilateur comme suit

- 1 = vitesse minimale
- 2 = basse vitesse
- 3 = vitesse moyenne basse
- 4 = vitesse moyenne
- 5 = vitesse moyenne élevée
- 6 = haute vitesse

bouton:

### B. 0 Ce bouton tourne e fan off.

### C. Le "☀️" bouton:

Le bouton "☀️" allume ou éteint la lumière supérieure et contrôle le réglage de la luminosité. Le bouton allume ou éteint la lumière inférieure. Maintenez le bouton enfoncé pour régler la luminosité souhaitée. La touche d'éclairage a une reprise automatique, elle restera à la même luminosité que la dernière fois qu'elle a été éteinte.

### D. Le "↻" est utilisé pour faire avancer ou reculer le ventilateur, appuyez sur le bouton vers l'avant (par temps chaud) ou vers l'arrière (par temps frais).

### E. Interrupteur DIP "DIM" et "ON / OFF": (Voir Fig. 1)

La sélection "DIM" est la sélection dimmable à la lumière et doit être utilisée avec toutes les ampoules sauf pour les ampoules CFL. La sélection "ON / OFF" est la lumière allumée uniquement (pas de fonction réglable) et doit être utilisée avec les ampoules CFL et LED car les ampoules CFL ne peuvent pas être gradées correctement.

REMARQUE: Pour utiliser la fonction d'inversion sur ce ventilateur, appuyez sur le bouton d'inversion pendant que le ventilateur fonctionne.

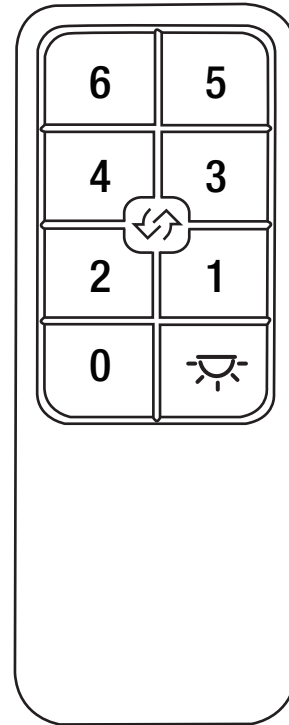


Fig. 3

**Pour des informations sur la garantie, veuillez visiter [www.hinkley.com](http://www.hinkley.com)**