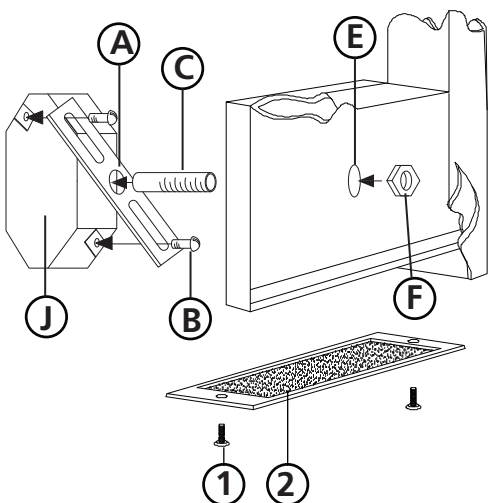


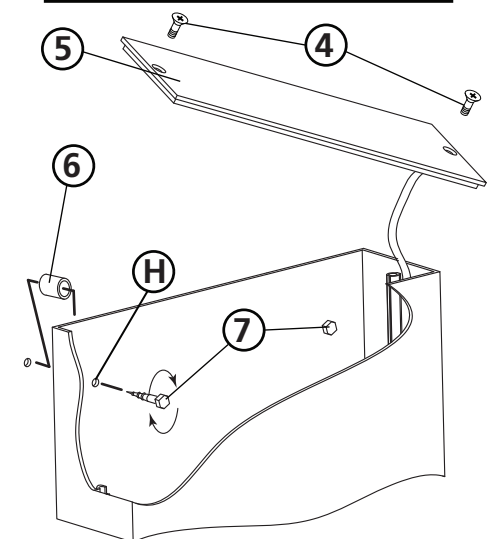


start here

Drawing 1 - Fixture Mounting



Drawing 2 - Fixture Installation



1. Find a clear area in which you can work.
2. Unpack fixture and glass from carton.
3. Carefully review instructions prior to assembly.

NOTE: Due to the height of the 1639 fixture it requires additional mounting support at the top of the fixture. This is accomplished by using two self tapping screws located near the top of the fixture illustrated in drawing 2.

1. Prepare mounting strap (A) by threading 1" nipple (C) into the center hole of the mounting strap (A), approximately 1/4" - see Drawing 1.
2. Attach mounting strap (A) to junction box (J) using two screws (B) not provided.
3. Attach the fixture to the wall by first unthreading the two screw (1) from the bottom lens cover (2) and remove lens cover.
4. Then slip the fixture's center hole (E) and secure in place by threading the hex nut (F) onto threaded tube (C).
5. Now remove the two top screws (4) from the top plate (5), then lift top plate with caution not to damage the wires connected to the top socket. Let top plate (5) hang off the side of the fixture.
6. Now using a marking tool, mark location of top mounting holes (H) - see Drawing 2.
7. Now remove fixture from wall by following steps 5 and 4 in reverse order.
8. Pilot holes can be drilled at marked locations on wall using a 1/16" (1.5mm) for the self tapping screws that will be used to mount the top of the fixture.

Safety Warning: read wiring and grounding instructions (I.S. 18) and any additional directions, Turn power supply off during installation. If new wiring is required, consult a qualified electrician or local authorities for code requirements.

1. To attach top of fixture to wall slip spacer (6) between wall and back of fixture, and align with top mounting hole (H), then slip self tapping screw (7) through hole (H) and spacer (6).
2. Now using a wrench, thread self tapping screw (7) into wall until screw is snug.
3. Now replace top plate (5) using screws (4) removed earlier.
4. To complete assembly replace bottom plate (2) using screws (1) removed earlier.

REPLACEMENT PARTS LIST  
 LISTA DE PIEZAS DE REPUESTO  
 LISTE DE PIÈCES DE RECHANGE

UPPER LED / LED SUPERIOR / DEL SUPÉRIEURE  
 LC2-60-27

LOWER LED / LED INFERIOR / LED INFÉRIEURE  
 LC2-60-27 (X2)

DRIVER / CONTROLADOR LED / COMMANDE DE LED  
 EDA15W350C (X2)



empezar aquí

1. Allez dans un endroit où vous pouvez travailler.
2. Déballez luminaire et le verre de carton.
3. Examinez attentivement les instructions avant le montage.

NOTA: Debido a la altura de la fijación 1639 que requiere adicional soporte de montaje en la parte superior del aparato. Esto se logra mediante el uso de dos tornillos auto perforantes, situados cerca de la parte superior del aparato se ilustra en el dibujo 2.

1. Prepare correa (A) enroscando 25.4mm pezón (C) en el orificio central de la cinta de montaje (A), aproximadamente 6.35mm de montaje - vea el dibujo 1.
2. Acople correa (A) a la caja de conexiones (J), utilizando dos tornillos (B) no previstos de montaje.
3. Conecte la fijación a la pared por primera desenroscar los dos tornillos (1) de la cubierta de la lente inferior (2) y retire la tapa de la lente.
4. A continuación, deslizar el orificio central del aparato (E) y seguro en su lugar enroscando el la tuerca hexagonal (F) en el niple (C).
5. Ahora quite los tornillos superiores de remolque (4) de la placa superior (5), a continuación, levante la placa superior con precaución de no dañar los cables conectados a la toma de la parte superior. Deje que la placa superior (5) colgar a un lado de la lámpara.
6. Ahora, utilizando una herramienta de marcado, marque la ubicación de los agujeros de montaje superiores (H) - ver dibujo 2.
7. Ahora quite aparato de la pared siguiendo los pasos 5 y 4 en orden inverso.
8. agujeros piloto pueden ser perforados en ubicaciones marcadas en la pared utilizando un "(1,5 mm) 1/16 para el tornillos de rosca que se utilizarán para montar la parte superior de la luminaria.

Advertencia de seguridad: cableado leer y las instrucciones de conexión a tierra (I.S. 18), e instrucciones adicionales, Cortar el suministro eléctrico durante la instalación. Si se necesita un nuevo cableado, consulte a un electricista cualificado o de las autoridades locales para los requisitos del código.

1. Para fijar la parte superior de la fijación a la pared de deslizamiento espaciador (6) entre la pared y la parte posterior del aparato, y alinearse con orificio de montaje superior (H), luego deslizar tornillo auto perforante (7) a través del orificio (H) y el espaciador (6).
2. Ahora, utilizando un auto hilo llave tocando tornillo (7) en la pared hasta que el tornillo quede ajustado.
3. Ahora sustituir la placa superior (5) con los tornillos (4) que se retiró antes.
4. Para completar el montaje reemplazar la placa inferior (2) con los tornillos (1) que se retiró antes.



commencez ici

1. Busque un lugar claro en el que se puede trabajar.
2. Desembale fixture y el vidrio de la caja.
3. Revisar cuidadosamente las instrucciones antes del montaje.

NOTE: En raison de la hauteur de l'appareil 1639 il besoin supplémentaire support de montage dans la partie supérieure de l'appareil. Ceci est accompli à l'aide de deux vis autotaraudeuses situés près du haut de l'appareil illustré dans le dessin 2.

1. Préparer sangle (A) en enfilant une 25.4mm mamelon (C) dans le trou central de la sangle de montage (A), environ 6.35mm de montage - voir schéma 1.
2. Fixez sangle (A) à la boîte de jonction (J) avec deux vis (B) non prévus de montage.
3. Reliez l'appareil au mur en premier dévissant les deux vis (1) à partir du cache de l'objectif de fond (2) et retirer le couvercle de la lentille.
4. Glissez ensuite le trou central de l'appareil (E) et fixez en place en vissant le écrou hexagonal (F) sur le mamelon (C).
5. Maintenant, enlevez les vis supérieures de remorquage (4) de la plaque supérieure (5), puis soulevez la plaque supérieure avec prudence pour ne pas endommager les fils connectés à la prise supérieure. Laissez la plaque supérieure (5) pendre sur le côté de l'appareil.
6. Maintenant, en utilisant un outil de marquage, marque l'emplacement des trous de fixation supérieurs (H) - voir schéma 2.
7. Maintenant retirer projecteur du mur en suivant les étapes 5 et 4 dans l'ordre inverse.
8. trous pilotes peuvent être percés à des endroits marqués sur le mur en utilisant un "(1,5 mm) 1/16 pour l'auto vis qui seront utilisés pour monter en haut de l'appareil de taraudage.

Avertissement de sécurité: câblage lire et instructions de mise à la terre (I.S. 18) et les instructions supplémentaires, couper l'alimentation électrique pendant l'installation. Si un nouveau câblage n'est nécessaire, consulter un électricien qualifié ou les autorités locales pour les exigences du code.

1. Pour fixer haut de montage au mur glissement entretoise (6) entre le mur et l'arrière du luminaire, et aligner avec le trou de montage supérieur (H), puis glisser vis autotaraudeuse (7) dans le trou (H) et l'entretoise (6).
2. Maintenant, en utilisant une auto de fil de clé taraudage de vis (7) dans le mur jusqu'à ce que la vis est bien serrée.
3. Maintenant, remplacez la plaque supérieure (5) à l'aide des vis (4) retirées précédemment.
4. Pour terminer l'assemblage remplacer plaque de fond (2) à l'aide des vis (1) retirées précédemment.

## I.S. 18 wiring grounding instructions

**SAFETY WARNING: READ WIRING AND GROUNDING INSTRUCTIONS (IS 18) AND ANY ADDITIONAL DIRECTIONS. TURN POWER SUPPLY OFF DURING INSTALLATION. IF NEW WIRING IS REQUIRED, CONSULT A QUALIFIED ELECTRICIAN OR LOCAL AUTHORITIES FOR CODE REQUIREMENTS**

### Drawing 1 – Flush Mount



### Drawing 2 – Chain Hung



### Drawing 3 – Post-Mount



## wiring instructions

### Indoor Fixtures

1. Connect positive supply wire **(A)** (typically black or the smooth, unmarked side of the two-conductor cord) to positive fixture lead **(B)** with appropriately sized twist on connector - see **Drawings 1 or 2**.
2. Connect negative supply wire **(C)** (typically white or the ribbed, marked side of the two-conductor cord) to negative fixture lead **(D)**.
3. Please refer to the **grounding instructions** below to complete all electrical connections

### Outdoor Fixtures

1. Connect positive supply wire **(A)** (typically black or the smooth unmarked side of the two-conductor cord) to positive fixture lead **(B)** with appropriately sized twist on connector – see **Drawings 2 or 3**.
2. Connect negative supply wire **(C)** (typically white or the ribbed, marked side of the two-conductor cord) to negative fixture lead **(D)**.
3. Cover open end of connectors with silicone sealant to form a watertight seal.  
If installing a wall mount fixture, use caulk to seal gaps between the fixture mounting plate (backplate) and the wall. This will help prevent water from entering the outlet box. If the wall surface is lap siding, use caulk and a fixture mounting platform specially.

4. Please refer to the **grounding instructions** below to complete all electrical connections.

## grounding instructions

### Flush Mount Fixtures

For positive grounding in a 3-wire electrical system, fasten the fixture ground wire **(E)** (typically copper or green plastic coated) to the fixture mounting strap **(M)** with the ground screw **(S)** - see **Drawing 1**.  
Note: On straps for screw supported fixtures, first install the two mounting screws in strap. Any remaining tapped hole may be used for the ground screw.

### Chain Hung Fixtures

Loop fixture ground wire **(E)** (typically copper or green plastic coated) under the head of the ground screw **(S)** on fixture mounting strap **(M)** and connect to the loose end of the fixture ground wire directly to the ground wire of the building system with appropriately sized twist-on connectors - see **Drawing 2**.

### Post-Mount Fixtures

Connect fixture ground wire **(E)** (typically copper or green plastic coated) to power supply ground with appropriately sized twist-on connector inside post. Cover open end of connector with silicone sealant to form a watertight seal - see **Drawing 3**.

## I.S. 18 câblage échouage instructions

**AVERTISSEMENT DE SECURITE: LIRE CABLAGE ET INSTRUCTIONS DE MISE (IS 18), ET TOUTE AUTRE INSTRUCTION. COUPER L'ALIMENTATION ELECTRIQUE PENDANT L'ONSTALLATION. SI DE NOUVELLES CABLAGE N'EST NECESSAIRE, CONSULTEZ UN ELECTRICIEN QUALIFIE OU AUTORITES LOCALES POUR EXIGENCES DU CODE.**

## instructions de câblage

### Luminaire Itérieurs

1. Brancher le fil d'alimentation positive **(A)** (généralement noir ou, côté lisse banalisée de la corde à deux conducteurs) à plob de fixation positive **(B)** avec la torsion de taille appropriée sur le connecteur – **Voir Schéma 1 ou 2**.
2. Connecter le fil d'alimentation négative **(C)** (généralement blanc ou l', côté marqué nervurée du fil à deux conducteurs) au conducteur négatif de l'appareil **(D)**.
3. S'il vous plaît se référer à la **mise à la terre instructions** ci-dessous pour terminer toutes les connexions électriques.

### Luminaire Extérieurs

1. Brancher le fil d'alimentation positive **(A)** (généralement noir ou le côté lisse banalisée de la corde à deux conducteurs) à plomb de fixation positive **(B)** avec la torsion appropriée taille du connecteur – **Voir Schéma 2 ou 3**.
2. Connecter le fil d'alimentation négative **(C)** (généralement blanc ou l', côté marqué nervurée du fil à deux conducteurs) au conducteur négatif de l'appareil **(D)**.
3. Couvrir extrémité ouverte de connecteurs avec du silicone pour former un joint étanche à l'eau.  
Si l'installation d'un luminaire de montage mural, utiliser calfeutrage pour sceller l'espace entre la plaque de montage de fixation (plaque arrière) et la paroi. Cela aidera à empêcher l'eau de pénétrer dans le boc sortie. Si la surface du mur est bardage à clin, utiliser caldeutrage et une plate-forme de montage d'appareils spécialement.
4. S'il vous plaît se référer aux instructions ci-dessous pour terminer la terre toutes les connexions électriques.

## instructions de mise

### Montage Encastré Fixtures

Pour la terre positive dans un système électrique à 3 fils, fixez le fil de terre du luminaire **(E)** (généralement en cuivre ou vert recouvert de plastique) à la sangle de fixation de fixation **(M)** avec la vis de terre **(S)** – **Voir Schéma 1**.  
Remarque: Sur les sangles pour les appareils pris en charge à vis, installez d'abord les deux vis de fixation à sangle. Tout trou taraudé restante peut être utilisée pour la vis de terre.

### Chaîne Accroché Luminaires

Boucle fil du luminaire au sol **(E)** (généralement en cuivre ou vert recouvert de plastique) sous la tête de la vis de terre **(S)** sur la sangle de fixation de fixation **(M)** et se connecter à l'extrémité libre du fil de terre du luminaire directement sur le fil de terre du système de construction avec une taille appropriée connecteurs à visser – **Voir Schéma 2**.

### Luminaire Après Montage

Brancher le fil de terre du luminaire **(E)** (généralement en cuivre ou vert recouvert de plastique) à la masse de l'alimentation avec une taille appropriée torsion sur le connecteur à l'intérieur de la poste. Couvrir extrémité ouverte du connecteur avec du mastic silicone pour former un joint étanche à l'eau – **Voir Schéma 3**.

## I.S. 18 tierra cableado instrucciones

**ADVERTENCIA DE SEGURIDAD: LEA LAS INSTRUCCIONES DE CABLEADO Y LA TIERRA (IS 18), E INSTRUCCIONES ADICIONALES. APAUGE LA ALIMENTACIÓN DE CORRIENTE DURANTE LA INSTALACIÓN. SI SE REQUIERE NUEVO CABLEADO, CONSULTE CON UN ELECTRICISTA O AUTORIDADES LOCALES PARA REQUISITOS DEL CÓDIGO**

## Instrucciones de cableado

### Acesorios Cubierta

1. Conecte el cable de alimentación positiva **(A)** (normalmente negro o la cara lisa, sin marcas del cable de dos conductores) de plomo accesorio positivo **(B)** con un giro de tamaño adecuado en el conector – **Véase la Figura 1 y 2**.
2. Conecte el cable de alimentación negativa **(C)** (por lo general de color blanco o el lado marcado estriado del cable de dos conductores) de plomo accesorio negativo **(D)**.
3. Por favor, consulte las instrucciones de puesta a tierra-a continuación para completar todas las conexiones eléctricas.

### Acesorios Exterior

1. Conecte el cable de alimentación positiva **(A)** (normalmente negro el lado no marcado suave del cable de dos conductores) de plomo accesorio positivo **(B)** con un giro de tamaño apropiadamente conector – **Véase la Figura 2 y 3**.
2. Conecte el cable de alimentación negativa **(C)** (por lo general de color blanco o el lado marcado estriado del cable de dos conductores) de plomo accesorio negativo **(D)**.
3. Cubra el extremo abierto de conectores con sellador de silicona para formar un sello hermético.  
Si va a instalar un soporte de fijación mural, use masilla para sella los espacios entre la placa de montaje del aparato (placa) y la pared. Esto ayudará a evitar que el agua entre en la boc salida. Si la superficie de la pared es de revestimiento solapado, utilice masilla y una plataforma de montaje accesorio especial.
4. Por favor, consulte las **Instrucciones de puesta a tierra-a** continuación para completar todas las conexiones eléctricas.

## instrucciones puesta a tierra

### Montaje Embutido Accesorios

Para conectar a tierra en un sistema eléctrico de 3 hilos, fije el cable de tierra del artefacto **(E)** (generalmente de cobre o verde recubierto de plástico) a la brida de montaje accesorio **(M)** con el tornillo de tierra **(S)** – **Véase la Figura 1**.  
Nota : En las correas de accesorios compatibles tornillos, primero instale los dos tornillos de montaje de la correa. Cualquier agujero roscado restante puede ser utilizado para el tornillo de tierra.

### Cadena Hung Accesorios

Loop alambre de tierra **(E)** (generalmente de cobre o verde recubierto de plástico) debajo de la cabeza del tornillo de tierra **(S)** en la brida de montaje accesorio **(M)** y conectar con el extremo suelto del cable de tierra luminaria directamente al cable de tierra del sistema de construcción con un tamaño adecuado twist-conectores – **Véase la Figura 2**.

### Acesorios Posterior Monte

Conecte el cable de tierra del artefacto **(E)** (generalmente de cobre o verde recubierto de plástico) a tierra de la fuente de alimentación con conector de tamaño adecuado en el interior puesto enlaces en forma. Cubra el extremo abierto del conector con sellador de silicona para formar un sello hermético – **Véase la Figura 3**.