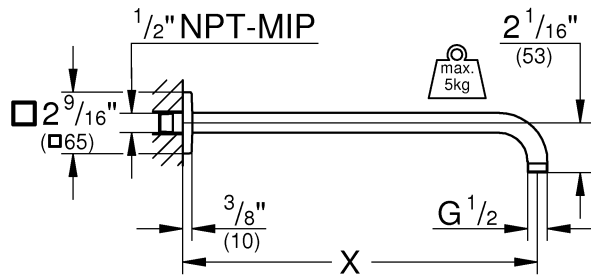


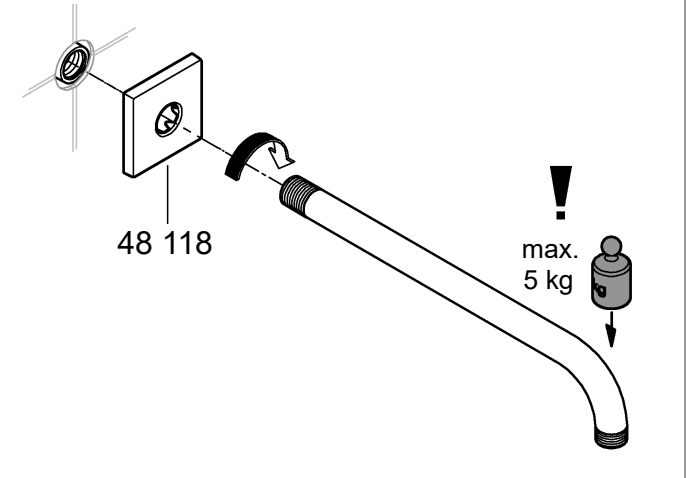
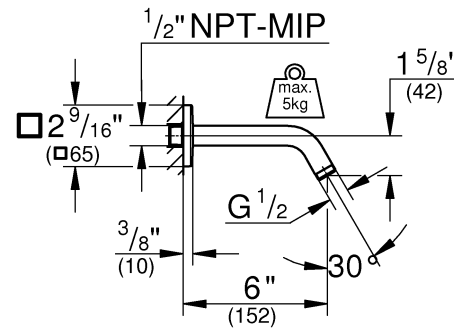


26 632  
27 489

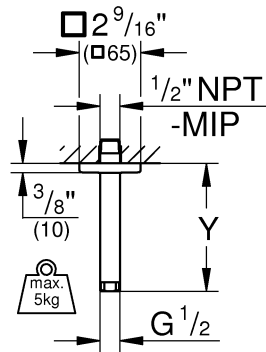


	X
26 632	14 3/4" (375)
27 489	10 13/16" (275)

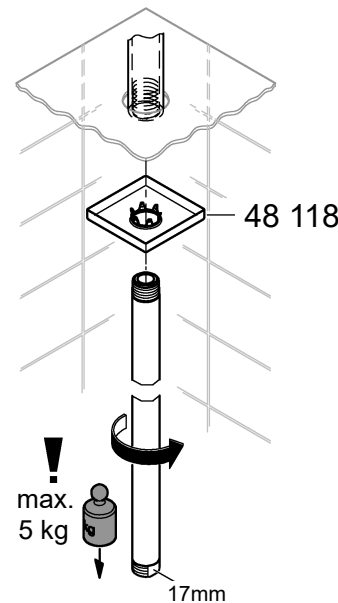
26 633



27 486  
27 487



	Y
27 486	5 5/16" (135)
27 487	11 1/4" (285)



**USA**

When installing e.g. on plasterboard walls (not solid walls) it must be assured that an appropriate reinforcement is in place to ensure sufficient strength.

**F**

En cas de montage sur un support souple, une plaque de plâtre par ex., s'assurer que des renforts ont été montés sur le mur.

**E**

En el caso del montaje, por ejemplo en paredes de planchas de yeso (tabiques ligeros), debe asegurarse de que exista una firmeza suficiente mediante un refuerzo adecuado en la pared.