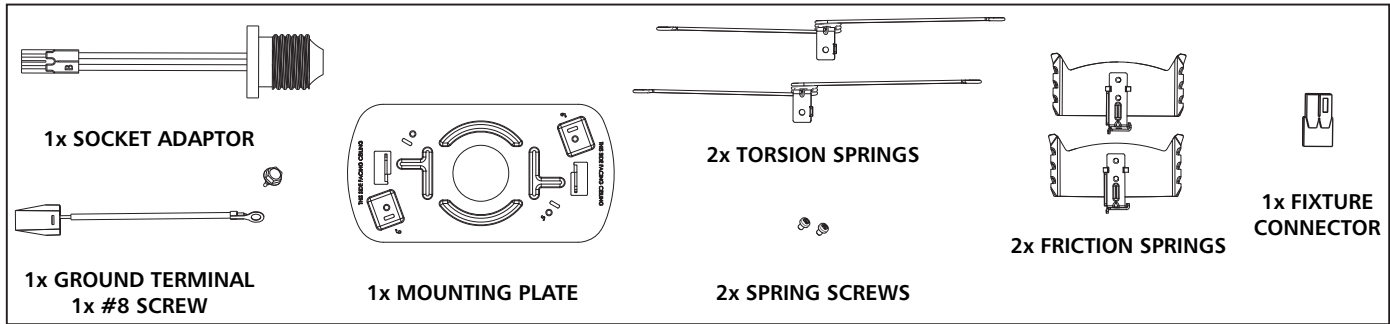


Traverse Lyte 5" and 6" Retrofit Kit

14795 1.0



Traverse Retrofit Packaging Contents:



GENERAL PRODUCT INFORMATION:

This product may be dimmed with an electronic low-voltage (ELV) dimmer. For a complete list of compatible dimmers, please visit our tools & downloads section at: <http://seagullighting.com>

For best performance, more than one fixture per dimmer may be needed in order to meet the minimum dimmer load. Refer to the dimmer manufacturer's recommendation.

WARNING - Risk of fire or electric shock. Luminaires wiring, power supply, or other electrical parts may be damaged when drilling for installation of retrofit assembly hardware. Inspect wiring and components for damage.

WARNING: Inspect for damage on all parts of the recessed can that are not intended to be replaced by the retrofit fixture and replace the damaged parts prior to installation of the retrofit fixture.

Suitable for wet locations.

WARNING – Risk of fire or electric shock. LED Retrofit Kit installation requires knowledge of luminaire electrical systems. If not qualified, do not attempt installation. Contact a qualified electrician.

WARNING – Risk of fire or electric shock. Install this kit only in luminaires that have the construction features and dimensions shown in the photographs and/or drawings and where the input rating of the retrofit kit does not exceed the input rating of the luminaire.

WARNING – To prevent wiring damage or abrasion, do not expose wiring to edges of sheet metal or other sharp objects.

Only Those open holes indicated in the photographs and/or drawings may be made or altered as a result of kit installation. Do not leave any other open holes in an enclosure of wiring or electrical components.

Ensure all parts are included in the packaging before beginning installation.

INFORMATIONS GÉNÉRALES SUR LE PRODUIT:

Ce produit peut être atténuée avec une basse tension électronique (ELV) gradateur est recommandé pour de meilleures performances. Pour une liste complète des variateurs compatibles, se il vous plaît visitez notre section outils à télécharger à l'adresse: <http://seagullighting.com>

Pour de meilleures performances, plus d'un appareil par gradateur peut être nécessaire pour répondre à la charge minimum gradateur. Reportez-vous à la recommandation du constructeur gradateur.

AVERTISSEMENT - Risque d'incendie ou de choc électrique. Les câblage des luminaires, les blocs d'alimentation ou les autres composant électriques peuvent subir des dommages lors du perçage en vue d'installer la quincaillerie d'un nécessaire de modernisation. Vérifier si les câbles et les composants son endommagés.

AVERTISSEMENT: Inspectez pour les dommages sur toutes les pièces de la boîte en retrait qui ne sont pas destinés à être remplacé par l'appareil de rénovation et de remplacer les pièces endommagées avant l'installation du luminaire de rénovation.

Convenable pour les endroits mouilles.

AVERTISSEMENT - Risque d'incendie ou de choc électrique. Installation du kit Retrofit LED Nécessite une connaissance des systèmes de luminaires électriques. Si ce n'est pas qualifié, faire pas tenter l'installation. Contactez un électricien qualifié.

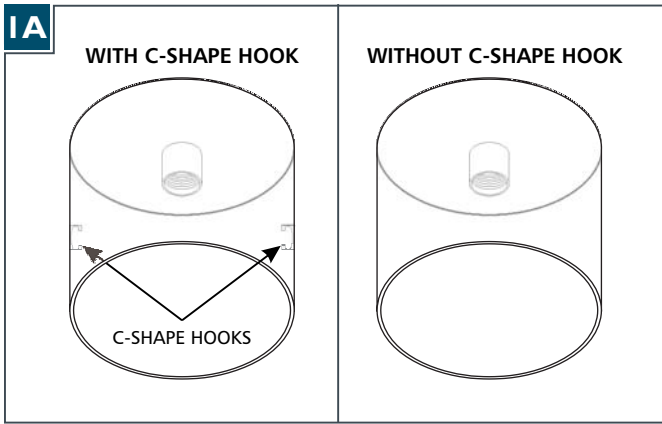
AVERTISSEMENT - Risque d'incendie ou de choc électrique. Installez ce kit dans des luminaires qui ont les caractéristiques de construction et dimensions indiquées dans les photographies et / ou dessins et où la capacité d'entrée de la trousse de réparation ne dépasse pas la capacité d'entrée du luminaire.

AVERTISSEMENT - Pour éviter d'endommager le câblage ou à l'abrasion, ne pas exposer le câblage aux bords de tôle ou d'autres objets pointus.

Seuls les trous ouverts indiqués dans les photographies et / ou dessins peuvent être effectués ou modifiés à la suite de l'installation du kit. Ne laissez pas d'autres trous ouverts dans une enceinte de câblage ou les composants électriques.

Assurer que toutes les pièces sont incluses dans l'emballage avant de commencer l'installation.

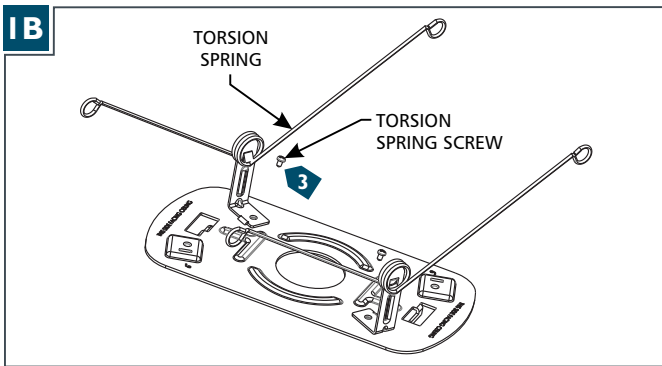
Assemble the Fixture



1 Determine which kind of recessed can you have:

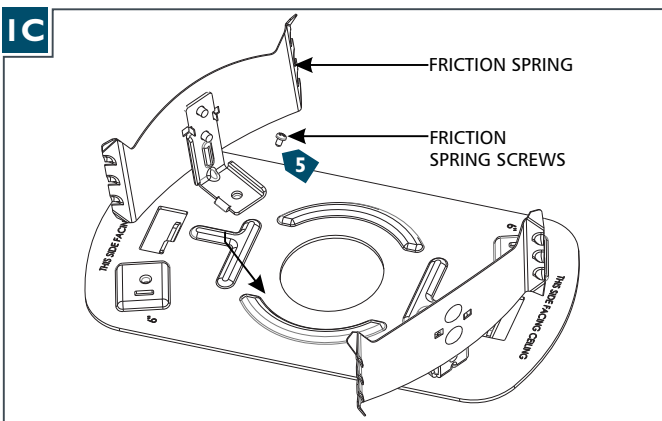
For recessed cans **with** C-Shape Hooks, **continue to step 1B.**

For recessed cans **without** C-Shape Hooks, **skip to step 1C.**



2 Determine if you are using a 5 or 6 inch can.

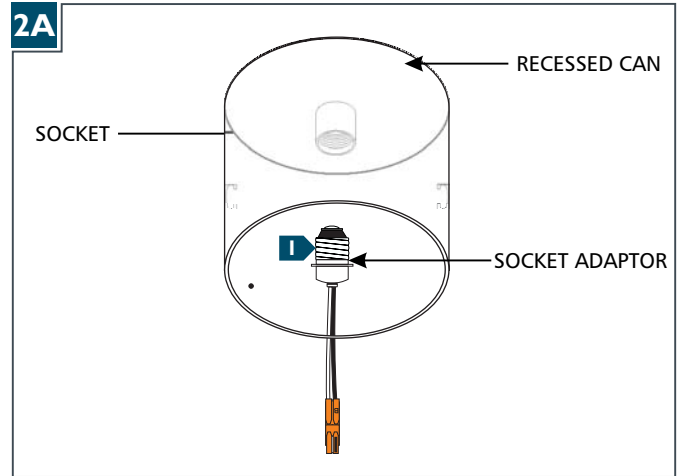
3 Install the torsion springs to the mounting plate holes appropriate for your recessed can using the torsion spring screws.



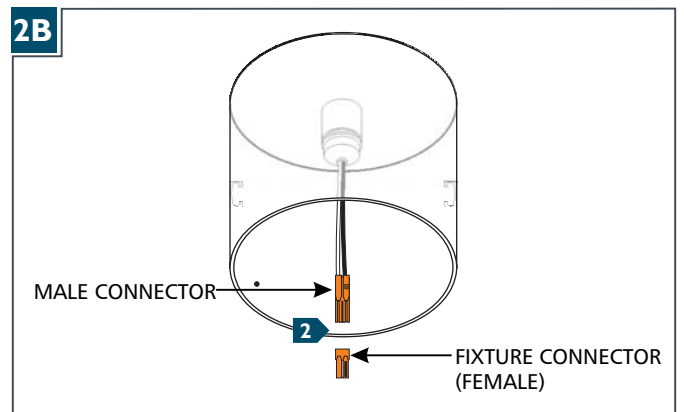
4 Determine if you are using a 5 or 6 inch can.

5 Install the friction springs to the mounting plate holes appropriate for your recessed can using the friction spring screws.

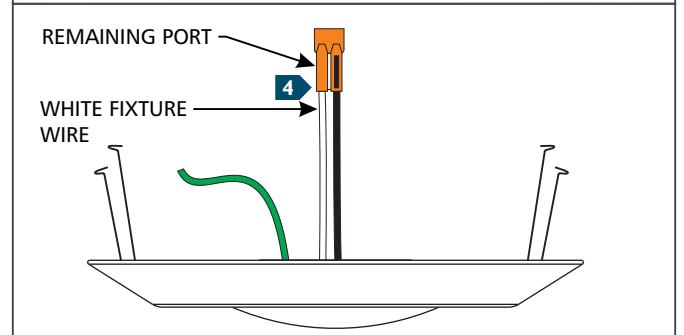
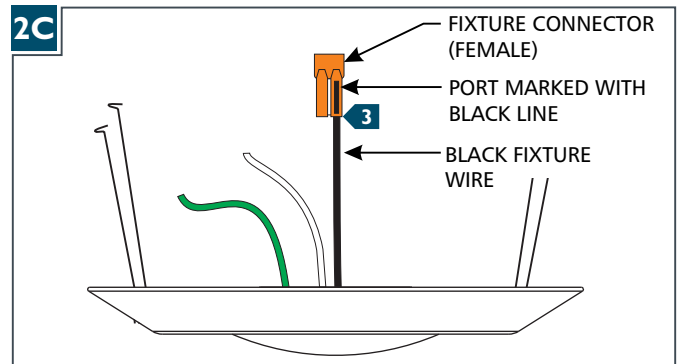
Wire the Fixture



1 Screw the socket adaptor into the socket.

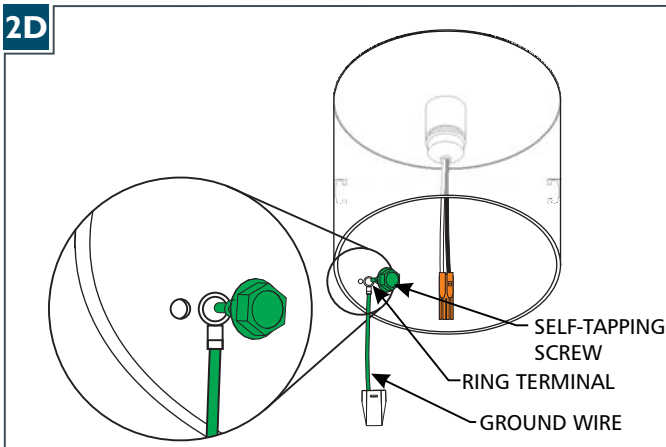


2 Remove the female fixture connector from the male connector.

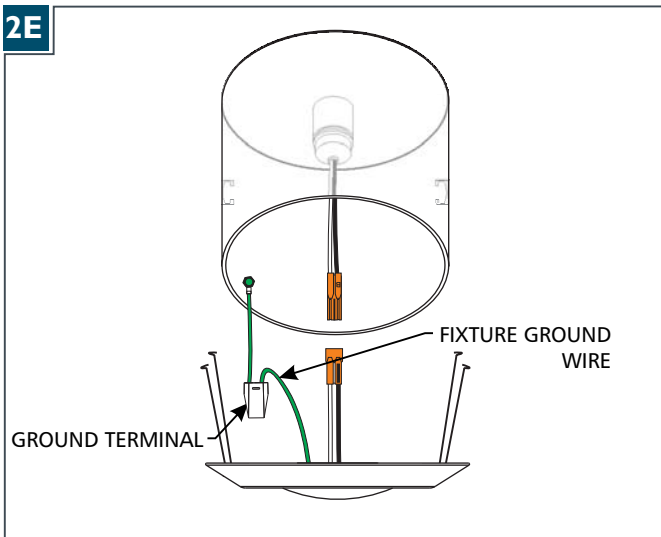


3 Insert the black fixture wire in the positive port (marked with black line) on the bottom socket adaptor terminal.

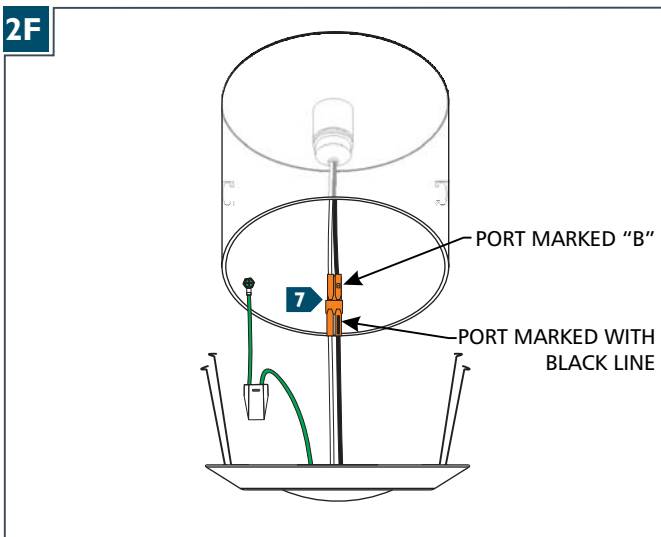
4 Insert the white fixture wire in the remaining port on the bottom socket adaptor terminal.

2D

5 To attach the ground wire, use an existing screw or stud and nut inside the housing to secure the ring terminal. If these are not available, then use the provided self-tapping screw to secure the ring terminal

2E

6 Insert the fixture ground wire to an available port.

2F

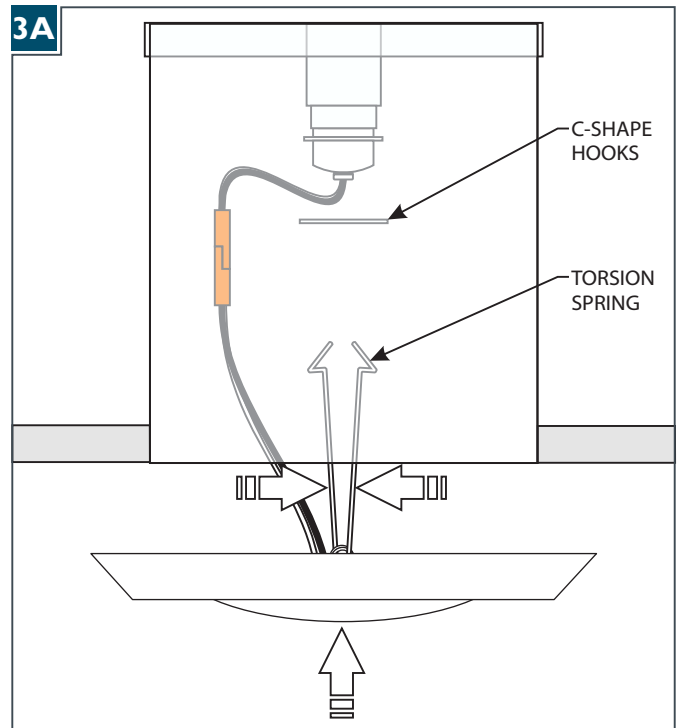
7 Reconnect the top and bottom socket adaptor terminals. **NOTE: To ensure proper connection, the connectors have been marked with the letter B and a black line.**

Install the Fixture

Install the fixture to the recessed can according to the mounting method used:

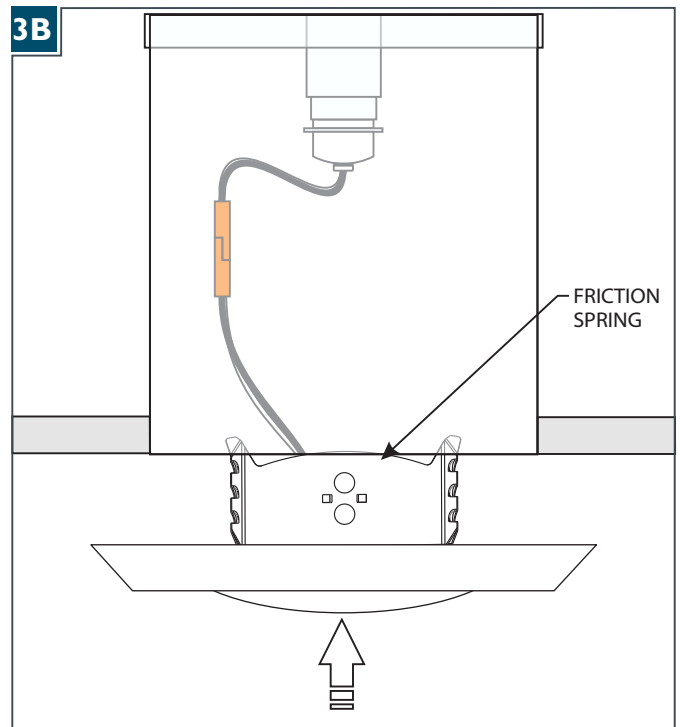
For torsion spring method, continue to step 3A

For friction spring method, skip to step 3B

3A

1 Squeeze the torsion springs on each side and insert them in between the c-shaped hooks located on both sides of the recessed can.

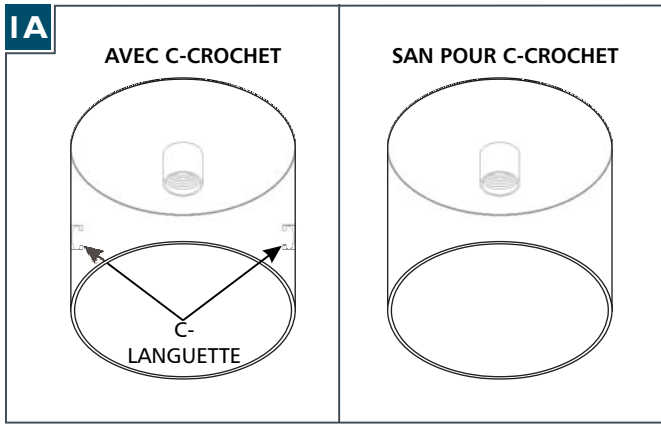
2 Push the fixture flush against the ceiling. **Make sure that the fixture is secure before releasing.**

3B

3 Push the fixture into the recessed can so that torsion clips grip the inside walls of the can.

4 Push the fixture flush against the ceiling. **Make sure that the fixture is fully secure before releasing.**

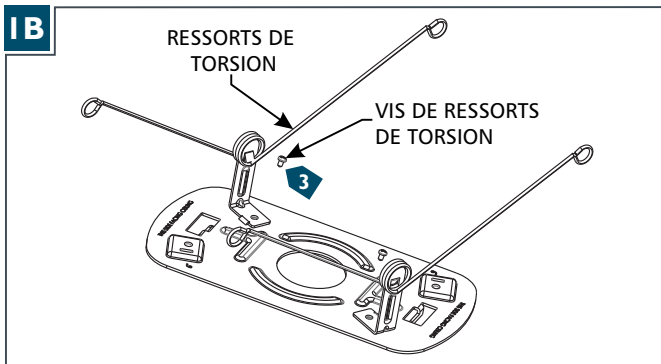
Assembler le Luminaire



1 Déterminez quel type de renforcement pouvez-vous avoir:

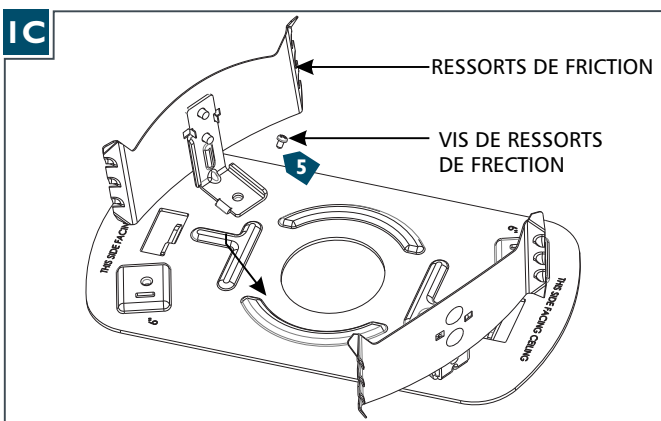
Pour les boîtes encastrées avec des crochets en forme de C, passez à l'étape 1B.

Pour les boîtes encastrées sans crochets en forme de C, passez à l'étape 1C.



2 Déterminez si vous utilisez une boîte de 5 ou 6 pouces.

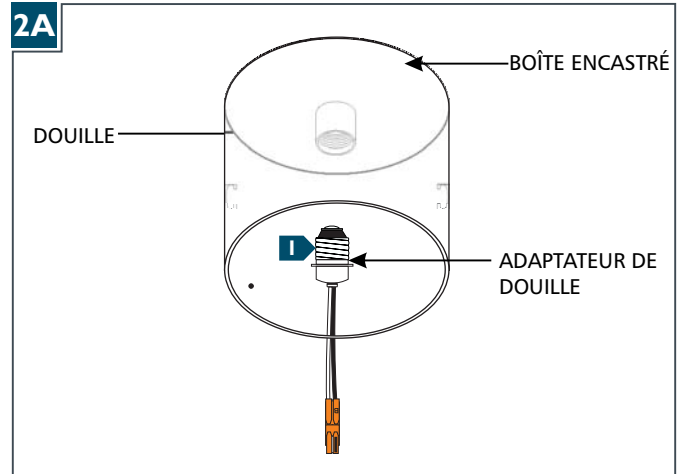
3 Installez les ressorts de torsion aux trous de plaque de montage appropriés pour votre boîte encastrée en utilisant les vis à ressort de torsion.



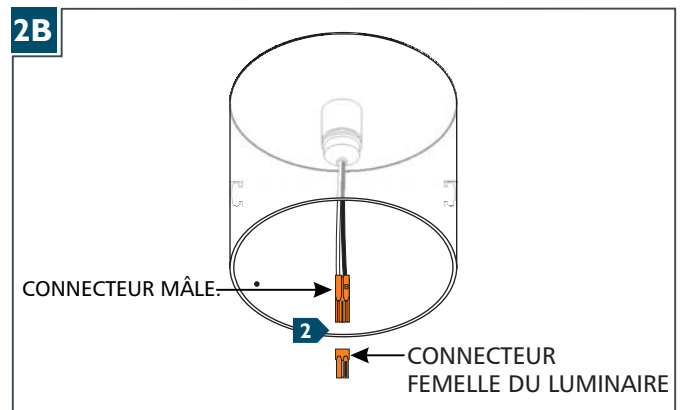
4 Déterminez si vous utilisez une boîte de 5 ou 6 pouces.

5 Installez les ressorts de friction sur les trous de la plaque de montage appropriés pour votre boîte encastrée en utilisant les vis à ressort de friction.

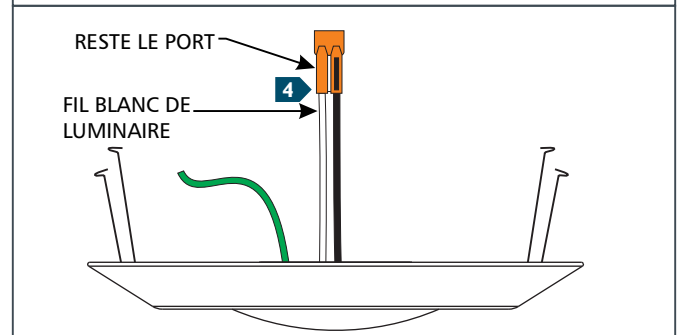
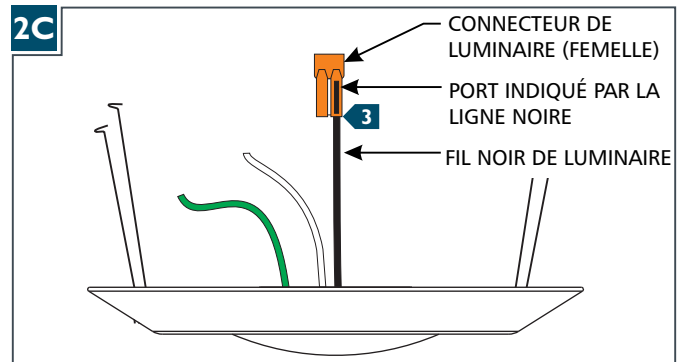
Câbler le Luminaire



1 Visser l'adaptateur de douille dans la douille.

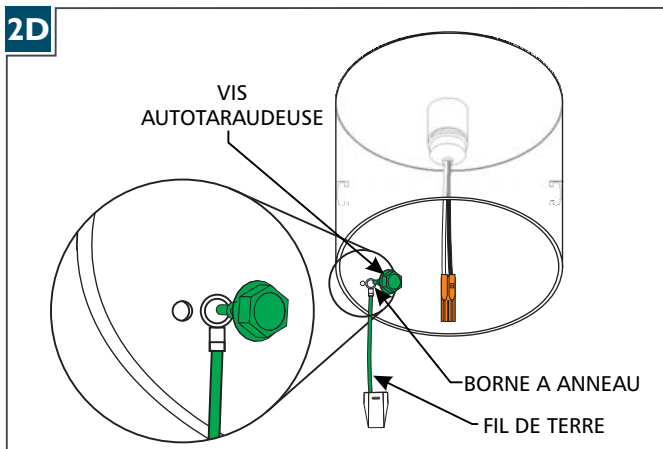


2 Retirez le connecteur femelle du luminaire du connecteur mâle.

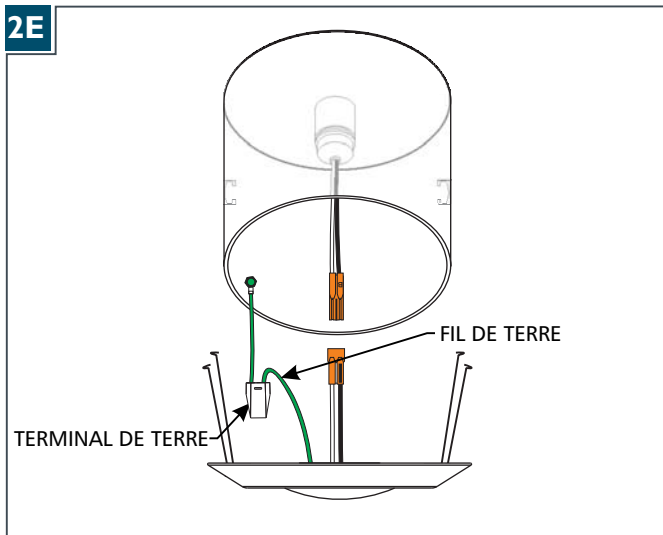


3 Insérez le fil du luminaire noir dans le port positif (marqué d'une ligne noire) sur la borne inférieure de l'adaptateur de douille.

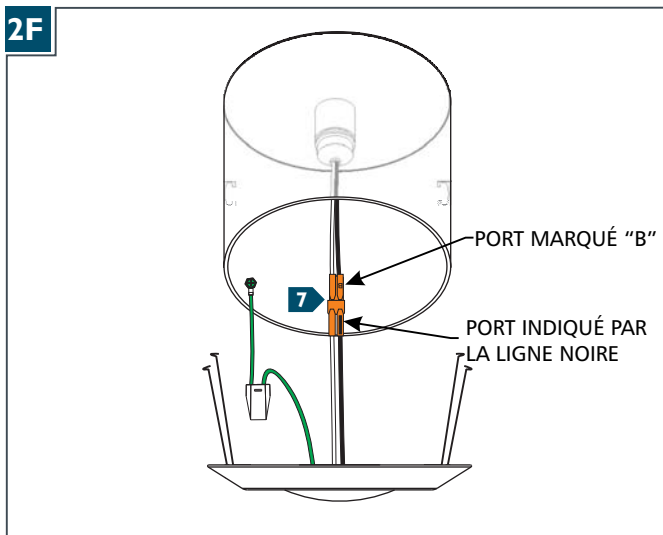
4 Insérez le fil du luminaire blanc dans le port restant sur le terminal de l'adaptateur de douille inférieur.

2D

5 Pour fixer le fil de mise à la terre, utilisez une vis ou un goujon et un écrou existants à l'intérieur du boîtier pour fixer la borne à anneau. Si elles ne sont pas disponibles, utilisez la vis autotaraudeuse fournie pour fixer la borne à anneau.

2E

6 Insérez le fil de masse de luminaire dans un port disponible.

2F

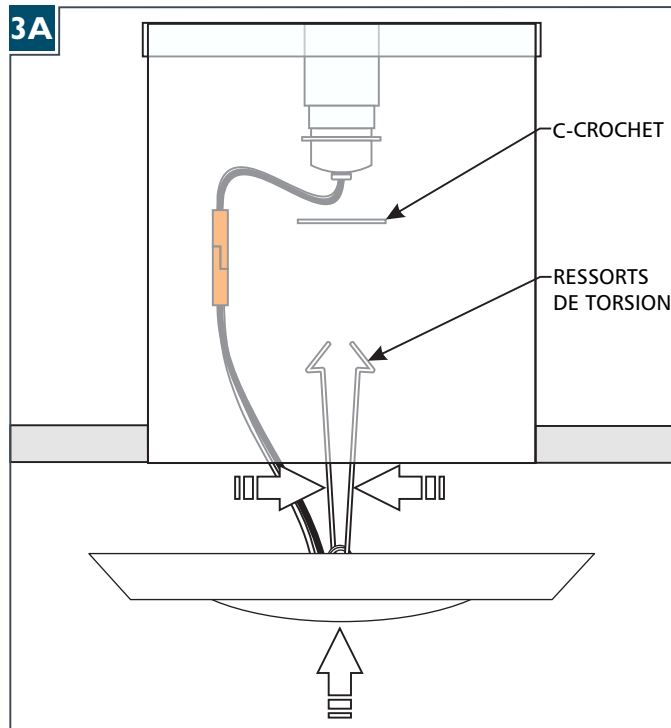
7 Rebranchez les bornes de l'adaptateur de douille supérieure et inférieure. **REMARQUE:** Pour assurer une connexion correcte, les connecteurs ont été marqués avec la lettre B et une ligne noire.

Installez le Luminaire

Installez le luminaire sur la boîte encastrée selon la méthode de montage utilisée:

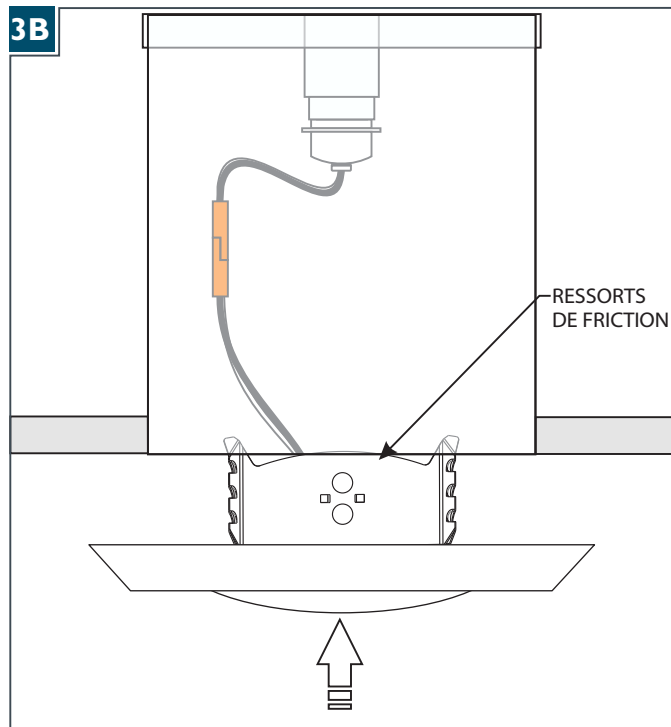
Pour la méthode du ressort de torsion, passez à l'étape 3A

Pour la méthode du ressort de friction, passez à l'étape 3B

3A

1 Serrer les ressorts de torsion sur chaque taille et les insérer entre les crochets en forme de C situés sur les deux côtés de la boîte encastrée.

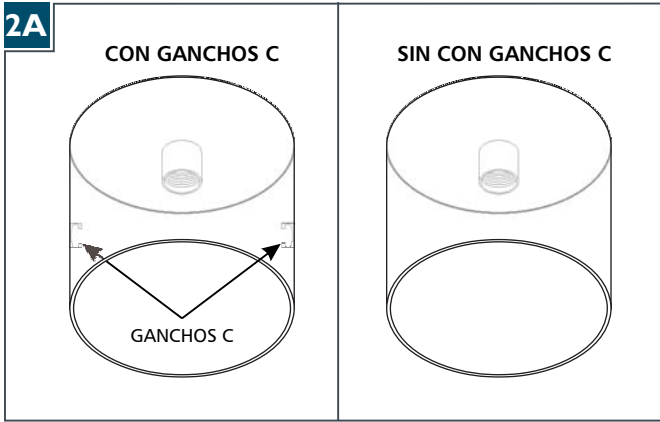
2 Poussez le luminaire contre le plafond. **Assurez-vous que le luminaire est sécurisé avant de le relâcher.**

3B

3 Poussez le luminaire dans la boîte encastrée de sorte que les ressorts de friction agrippent les parois intérieures de la boîte.

4 Poussez le luminaire contre le plafond. **Assurez-vous que le projecteur est complètement sécurisé avant de le relâcher.**

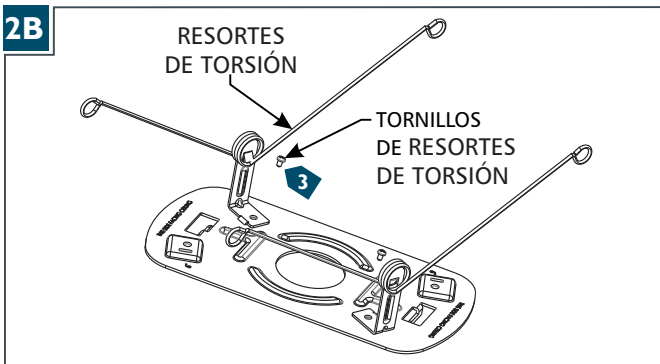
Montar la Lámpara



1 Determine qué tipo de empotrado puede tener:

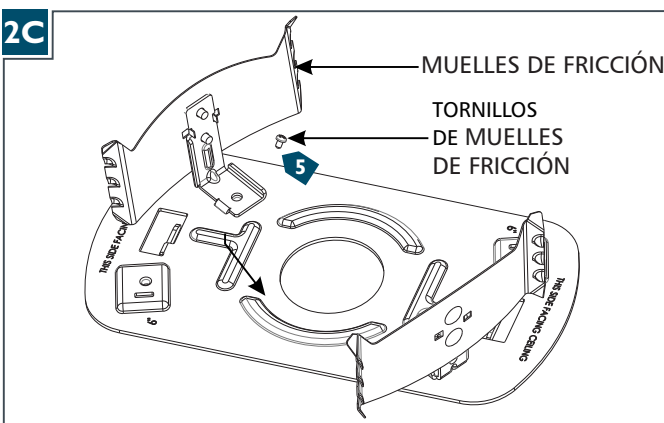
Para latas empotradas con ganchos en forma de C, continúe con el paso 2B.

Para latas empotradas sin ganchos en forma de C, salte al paso 2C.



2 Determine si está usando una lata de 5 o 6 pulgadas.

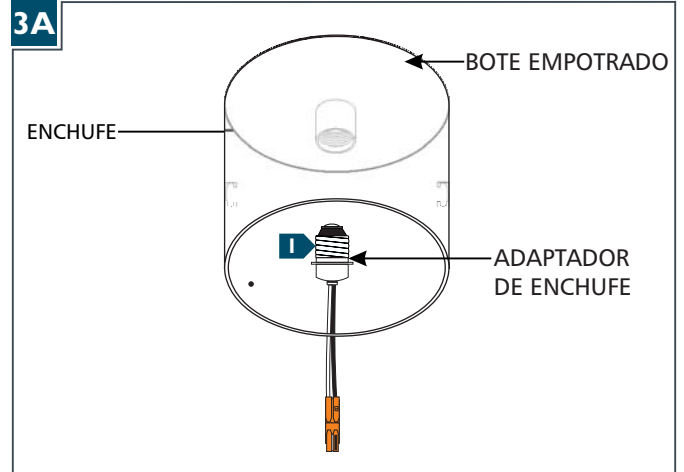
3 Instale los resortes de torsión en los orificios de la placa de montaje apropiados para su bote empotrado utilizando los tornillos del muelle de torsión.



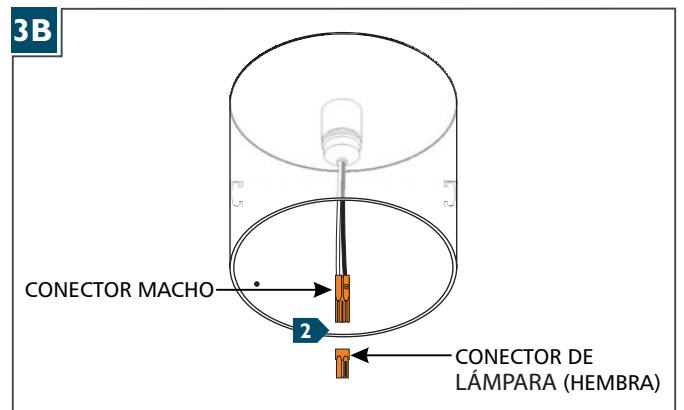
4 Determine si está usando una lata de 5 o 6 pulgadas.

5 Instale los muelles de fricción en los orificios de la placa de montaje apropiados para su bote empotrado utilizando los tornillos de resorte de fricción.

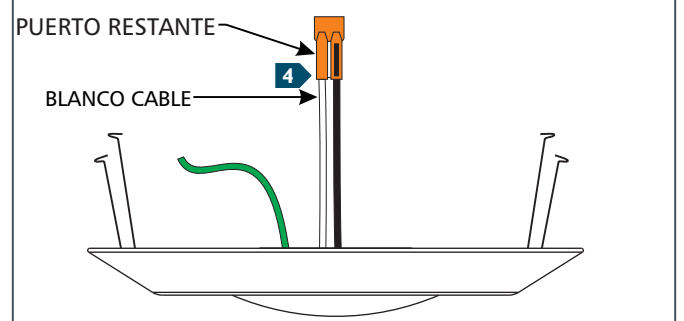
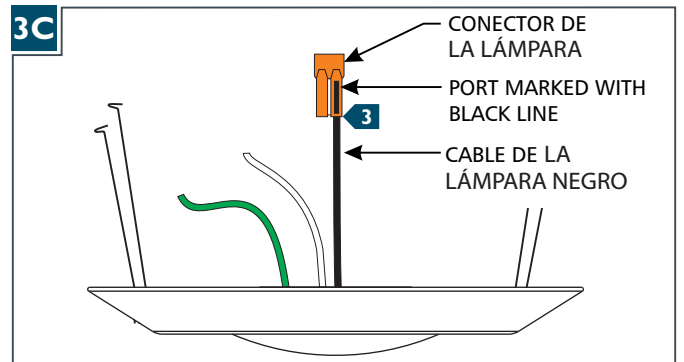
Conecte la Lámpara



1 Atornille el adaptador de enchufe en el enchufe.

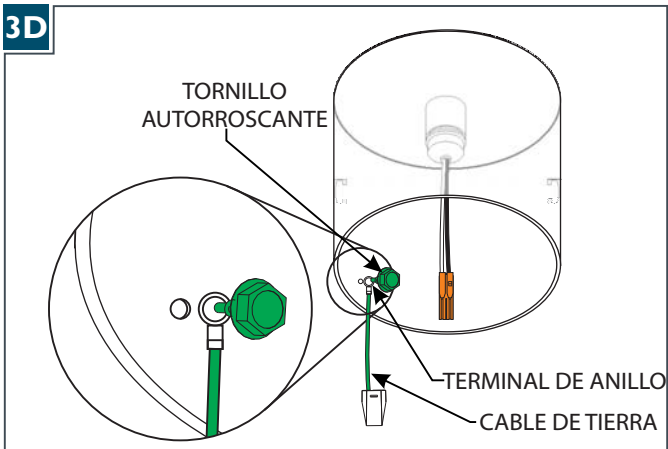


2 Retire el conector de la lámpara hembra del conector macho.

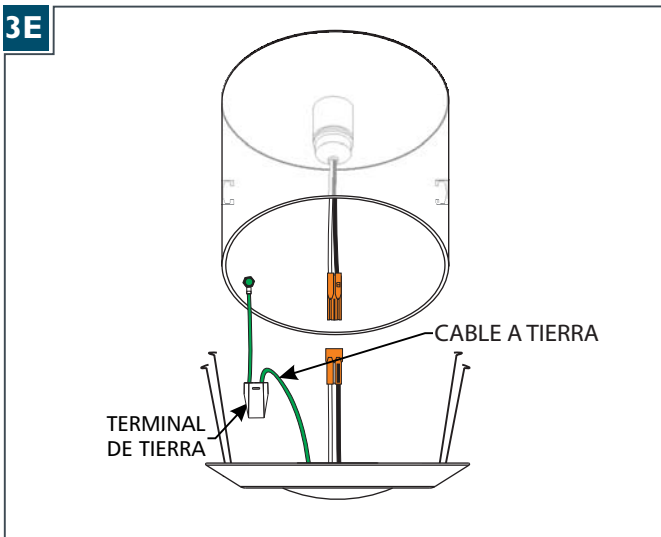


3 Inserte el cable de la lámpara negra en el puerto positivo (marcado con una línea negra) en el terminal adaptador del enchufe inferior.

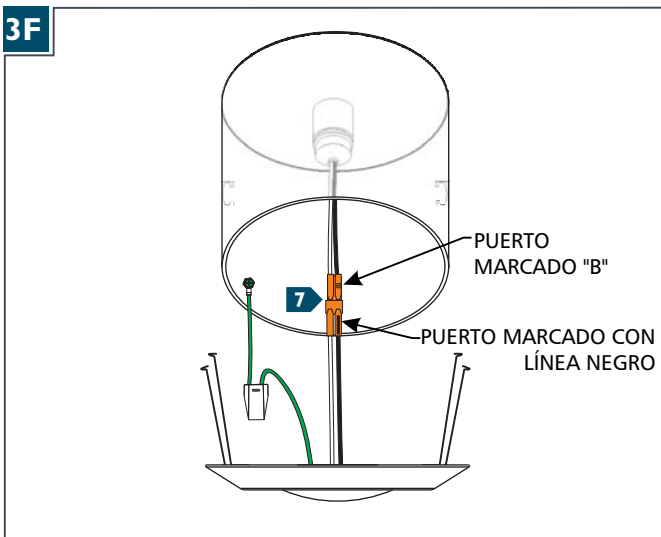
4 Inserte el cable de la lámpara blanco en el puerto restante en la terminal del adaptador de socket inferior.

3D

5 Para conectar el cable de tierra, use un tornillo o perno existente y una tuerca dentro de la carcasa para asegurar la terminal de anillo. Si estos no están disponibles, utilice el tornillo autorroscante provisto para asegurar la terminal del anillo

3E

6 Inserte el cable a tierra de la lámpara en un puerto disponible.

3F

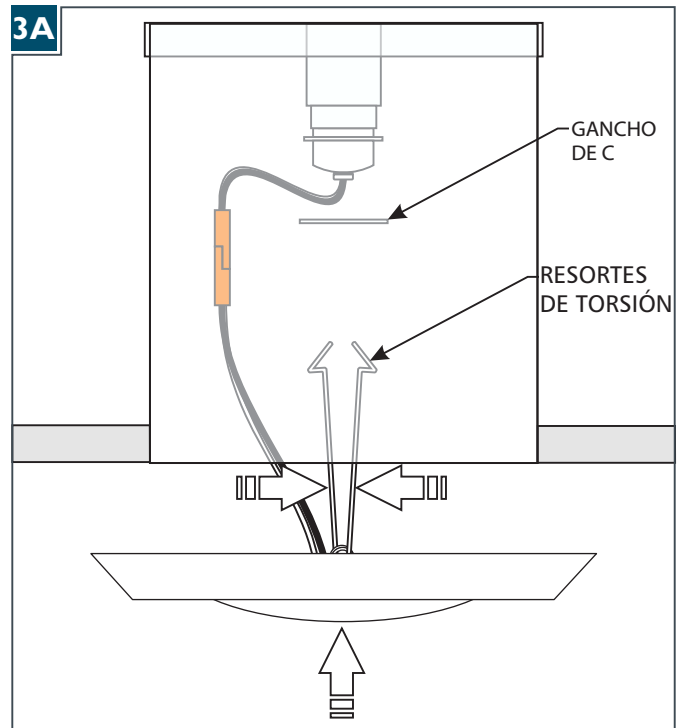
7 Vuelva a conectar los terminales del adaptador de enchufe superior e inferior. **NOTA:** Para garantizar una conexión adecuada, los conectores han sido marcados con la letra B y una línea negra.

Instale la Lámpara

Instale el accesorio en la lata empotrada de acuerdo con el método de montaje utilizado:

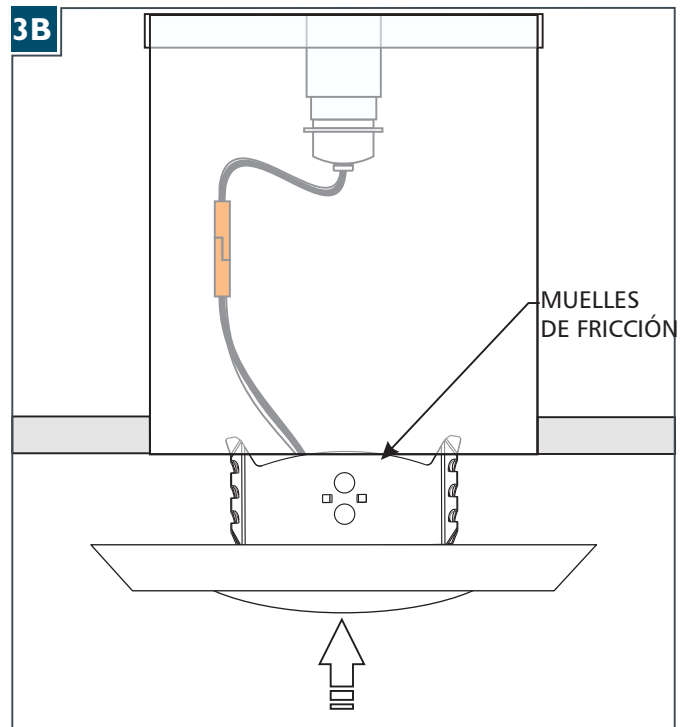
Para el método de resorte de torsión, continúe con el paso 3A

Para el método del resorte de fricción, salte al paso 3B

3A

1 Apriete los resortes de torsión en cada tamaño e insértelos entre los ganchos en forma de C ubicados a ambos lados de la lata empotrada.

2 Empuje el accesorio al ras contra el techo. **Asegúrese de que la lámpara esté seguro antes de liberarlo.**

3B

3 Empuje la lámpara en la lata empotrada para que los clips de torsión se adhieran a las paredes interiores de la lata.

4 Empuje la lámpara al ras contra el techo. **Asegúrese de que la lámpara esté completamente seguro antes de soltarlo.**

SAVE THESE INSTRUCTIONS!



7400 Linder Ave, Skokie, IL 60077

800.323.3226 - 847.626.6300

www.SeaGullLighting.com

© 2018 Sea Gull Lighting. All rights reserved. The "Sea Gull Lighting" graphic is a registered trademark of Sea Gull Lighting. Sea Gull Lighting reserves the right to change specifications for product improvements without notification.

A Generation Brands Company