

12V 30W & 75W Zero Load Transformer Electronic Transformer**96620S, 96622S 1.3****GENERAL PRODUCT INFORMATION:**

This transformer is safety listed for use with low voltage lighting systems offered by Ambiance Lighting.

This product is safety listed only for indoor dry locations and approved for use at any height above the finished floor.

A typical installation is shown. Specific installation must be in accordance with the local electrical codes.

This product may be dimmed only with a low voltage electronic dimmer. Using a dimmer not designed for low voltage electronic applications may work initially, but could eventually cause transformer failure and will void the warranty. The dimmer must be derated as indicated by the dimmer manufacturer.

During installation, make sure all power connections are tight.

Read all instructions thoroughly. Read "Important Safety Information" on next column before proceeding with the installation.

Important Safety Information

Do not conceal or extend bus bar conductors through a building wall.

To reduce the risk of fire and burns, do not install this lighting system where the uninsulated open bus bar conductors can be shorted or contact any conductive materials.

To reduce the risk of the system overheating and possibly causing a fire, make sure all the connections are tight.

Do not install fixture assemblies closer than six inches to curtains or similarly combustible materials.

Turn the electrical power off before modifying the lighting system in any way.

The fixtures used with the system must be identified for use with the corresponding system.

To Reduce Risk of Fire, it is important to wire the remote transformer for the system as described in this installation instruction.

The circuit of the remote transformer is rated at a **MAXIMUM** of 30 Watts for Model 96620S and 60 Watts for Model 96622S. Do not exceed.

INFORMATION GÉNÉRALE:

Ce transformateur est la sécurité homologué pour être utilisé avec les systèmes basse tension d'éclairage offerts par Ambiance d'éclairage.

Ce produit est listé sécurité uniquement pour les emplacements intérieurs secs et approuvé pour une utilisation à ne importe quelle hauteur au-dessus du plancher fini.

Une installation typique est montré. Installation spécifique doit être en conformité avec les codes électriques locaux.

Ce produit peut être estompée uniquement avec un gradateur électronique de basse tension. L'utilisation d'un variateur de lumière ne sont pas conçus pour les applications électroniques à basse tension peut travailler d'abord, mais pourrait éventuellement provoquer une panne du transformateur et annulera la garantie. Le variateur doit être déclassé comme indiqué par le fabricant gradateur.

Lors de l'installation, assurez-vous que toutes les connexions électriques sont serrés.

Lisez attentivement toutes les instructions. Lire "Informations de sécurité importantes" à la colonne suivante avant de procéder à l'installation.

Informations de Sécurité Importantes

Ne pas cacher ou prolonger les conducteurs de la barre de bus à travers un mur de bâtiment.

Pour réduire le risque d'incendie et de brûlures, ne pas installer ce système d'éclairage où les conducteurs de barre de bus ouvert non isolés peuvent être court-circuités ou contacter des matériaux conducteurs.

Pour réduire le risque de surchauffe du système et de provoquer un incendie, assurez-vous que toutes les connexions sont bien serrées.

Ne pas installer les luminaires situés à moins de six pouces à rideaux ou des matériaux combustibles similaire.

Couper l'alimentation électrique hors tension avant de modifier le système d'éclairage en aucune façon.

Les luminaires utilisés avec le système doivent être identifiés pour une utilisation avec le système correspondant.

Pour Réduire les Risques de Feu, il est important de brancher le transformateur à distance pour le système tel que décrit dans ce guide d'installation.

Le circuit du transformateur à distance est évalué à un **MAXIMUM** de 30 Watts pour le modèle 96620S et 60 Watts pour le modèle 96622S. Ne dépasse pas.

INFORMACIÓN GENERAL:

Este transformador es la seguridad que figuran para su uso con sistemas de iluminación de bajo voltaje que ofrece Ambiance Lighting.

Este producto es adecuado únicamente para lugares secos interiores y aprobado para su uso en cualquier altura por encima del piso terminado.

Se muestra una instalación típica. Instalación específica debe estar de acuerdo con los códigos eléctricos locales.

Este producto puede ser atenuado sólo con un dimmer electrónico de bajo voltaje. El uso de un regulador que no está diseñado para aplicaciones electrónicas de baja tensión puede funcionar al principio, pero con el tiempo podría causar la falla del transformador y se anulará la garantía. El regulador se debe reducir como se indica por el fabricante dimmer.

Durante la instalación, asegúrese de que todas las conexiones eléctricas estén bien apretadas.

Lea todas las instrucciones cuidadosamente. Leer "Información de seguridad importante" en la columna siguiente antes de proceder con la instalación.

Información Importante de Seguridad

No oculte o ampliar conductores de barra de bus a través de una pared del edificio.

Para reducir el riesgo de incendio y quemaduras, no instale este sistema de iluminación, donde los conductores de barras de bus abierto y sin aislamiento pueden provocar un cortocircuito o contacto con ningún material conductor.

Para reducir el riesgo de sobrecalentamiento del sistema y pudiendo provocar un incendio, asegúrese que todas las conexiones estén apretadas.

No instale montajes fijos situados a menos de seis pulgadas a cortinas o materiales inflamables de manera similar.

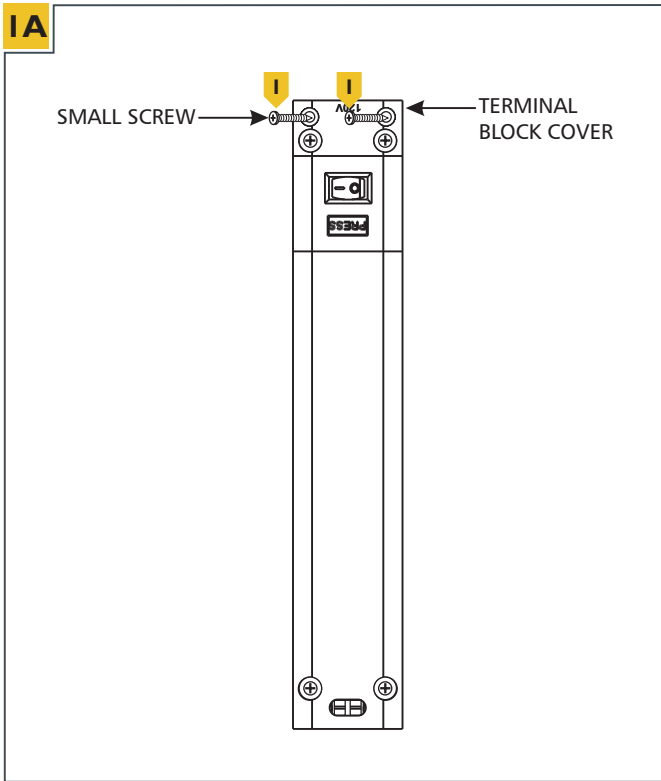
Girar la energía eléctrica antes de la modificación del sistema de iluminación de ninguna manera.

Los accesorios utilizados con el sistema deben ser identificados para su uso con el sistema correspondiente.

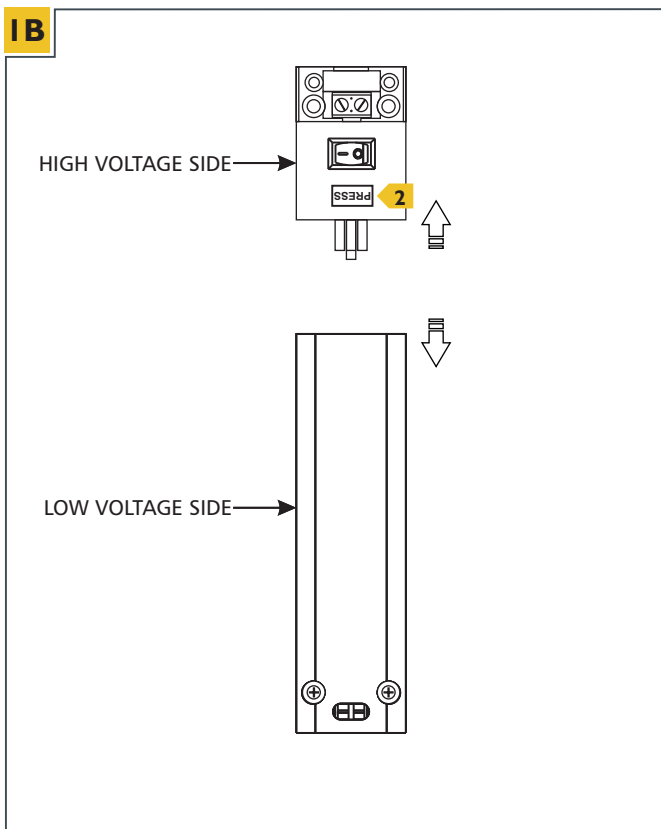
Para Reducir el Riesgo de Fuego, es importante para conectar el transformador de control remoto para el sistema como se describe en estas instrucciones de instalación.

El circuito del transformador a distancia se calcula en un **MÁXIMO** de 30 vatios para el modelo 96620S y 60 vatios para el modelo 96622S. No excedas.

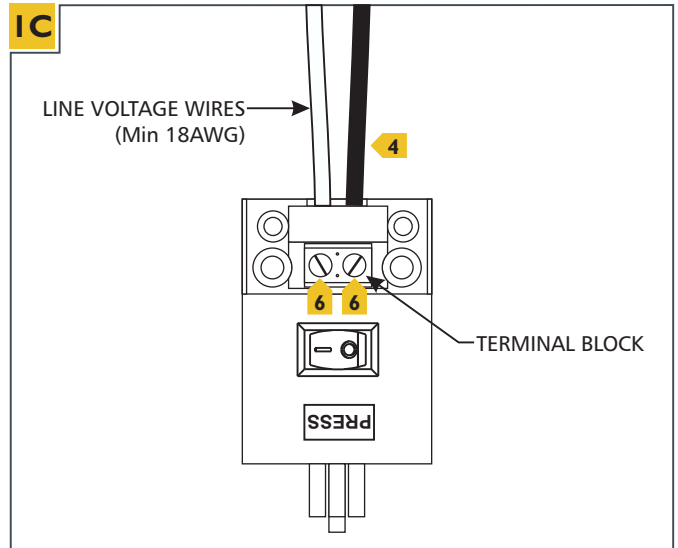
Install the Remote Transformer



I Loosen (do not remove) the two small screws on the terminal block cover. Remove the cover.

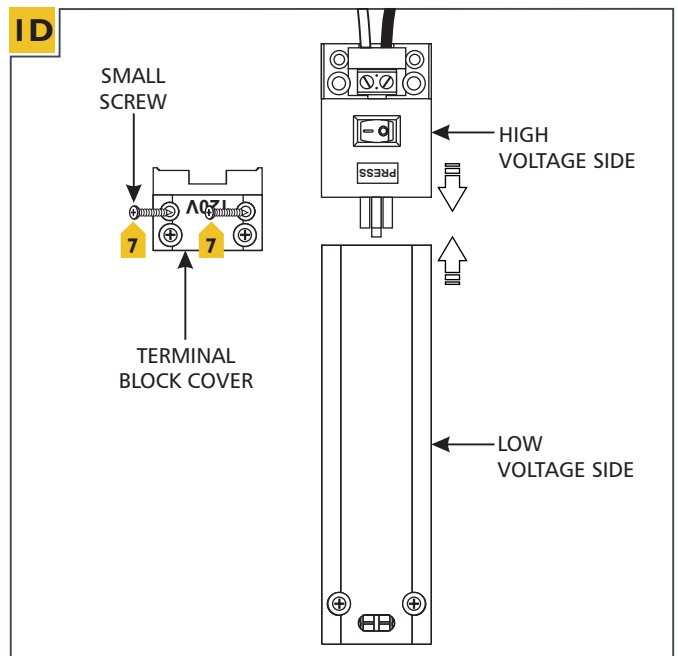


2 Press and hold the "Press" button on the line voltage side and pull it apart from the low voltage side.



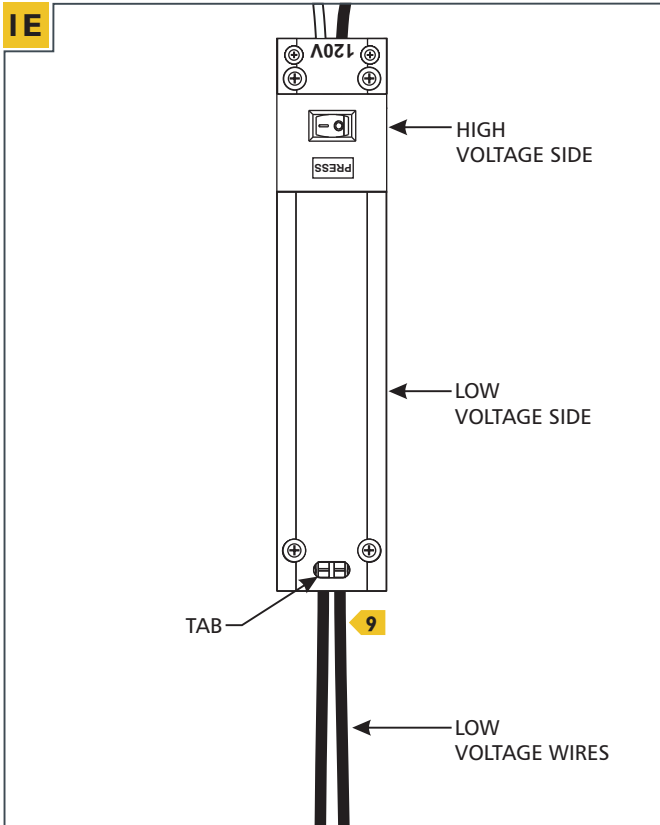
Note: This transformer does not require connection to a supply ground wire to insure safe operation. It is manufactured using a polymeric enclosure that provides complete isolation. If using three conductor supply wires, please sever the ground conductor cleanly so it terminates in the transformer wiring compartment.

- 3** Loosen the two screws on the terminal block.
- 4** Bring properly sized supply wires (min 18AWG) to transformer.
- 5** Connect the hot and neutral 120V power line wires into the 120V terminal block of the transformer.
- 6** Re-tighten the screws on the terminal block.

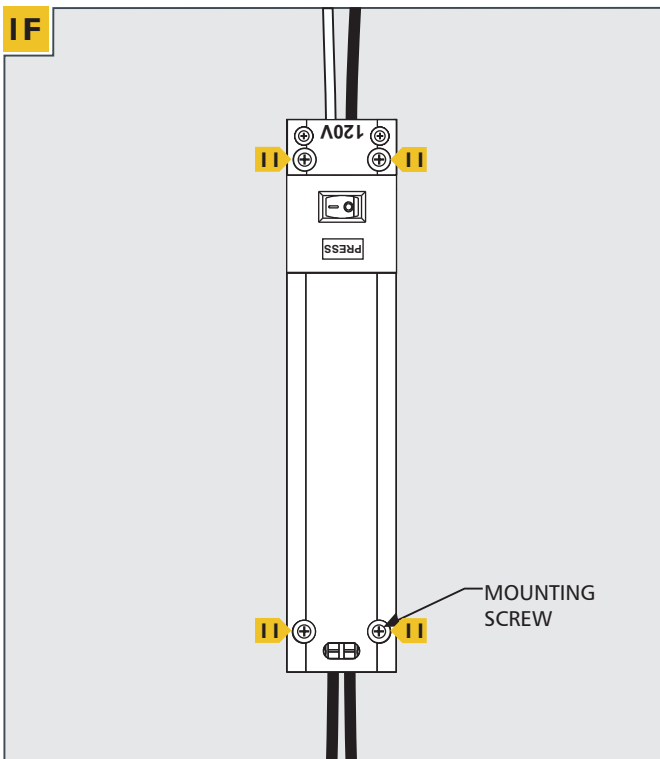


- 7** Re-install the terminal block cover and secure it with the two small screws.
- 8** Re-connect the high voltage side to the low voltage side.

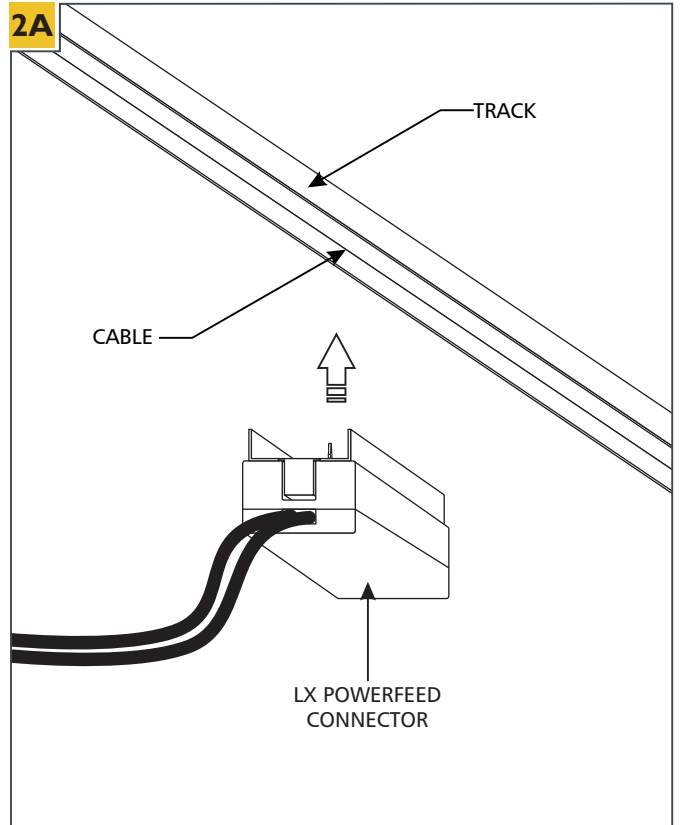
For LX Track Systems



- 9** On the low voltage side, press and hold one tab, then insert a low voltage wire into the port. Release the tab to secure the wire in place. Repeat for the remaining wire.

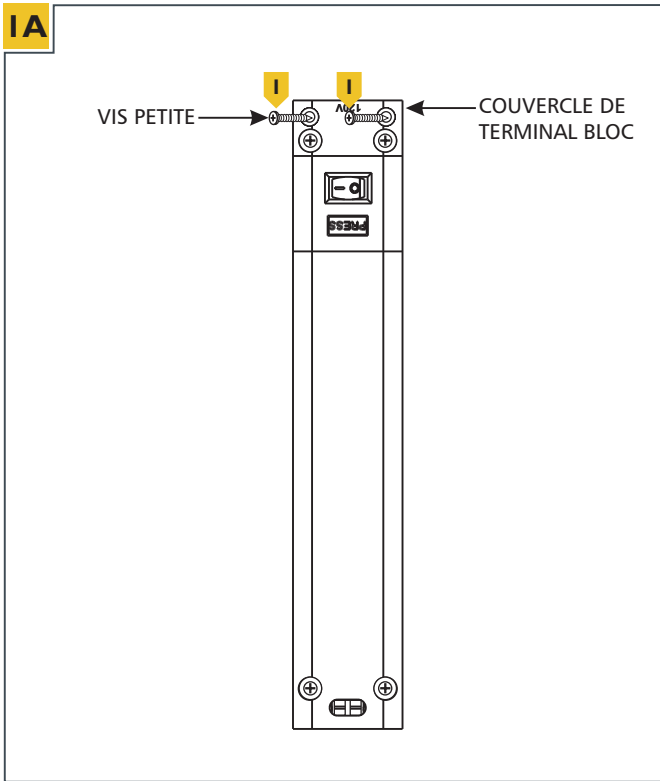


- 10** Select the desired location to mount the transformer housing (not in contact with insulation and away from oven or any other source of intense heat).
- 11** Secure the transformer to the mounting location by screwing in the four mounting screws.

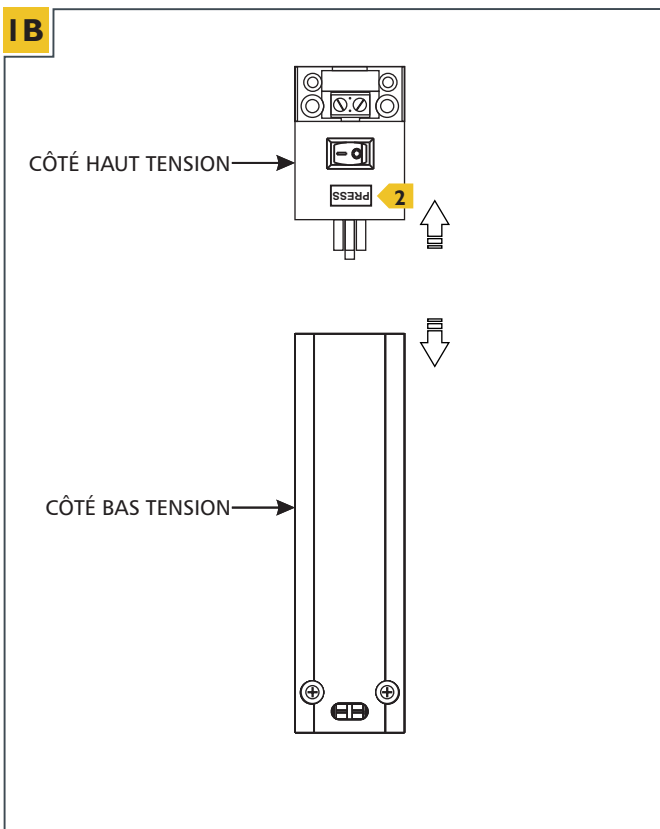


- 1** Press the LX powerfeed connector straight onto the track until it snaps into place.

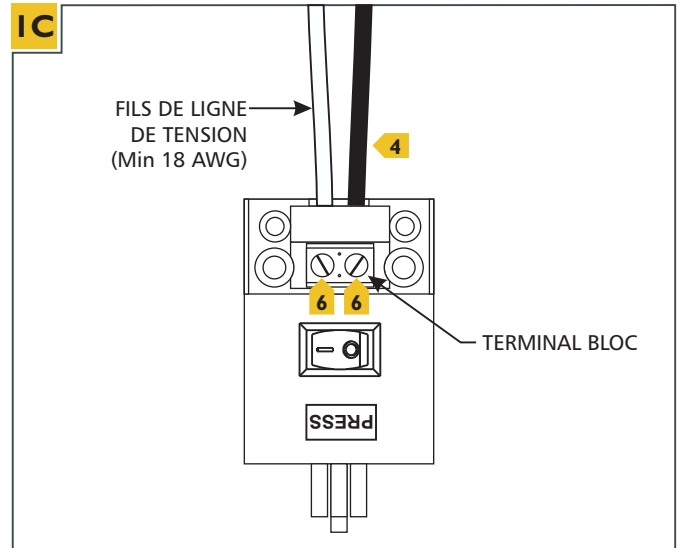
Installer le Transformateur



- I** Desserrer (ne pas enlever) les deux petites vis pour enlever le couvercle du terminal.

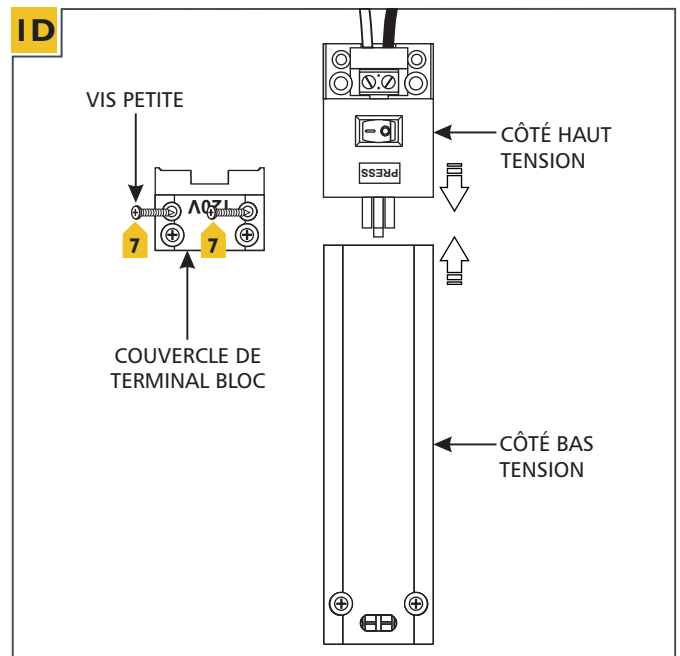


- 2** Appuyez et maintenez le bouton "Presse" sur le côté de tension de la ligne et tirez-le en dehors de la partie basse tension.



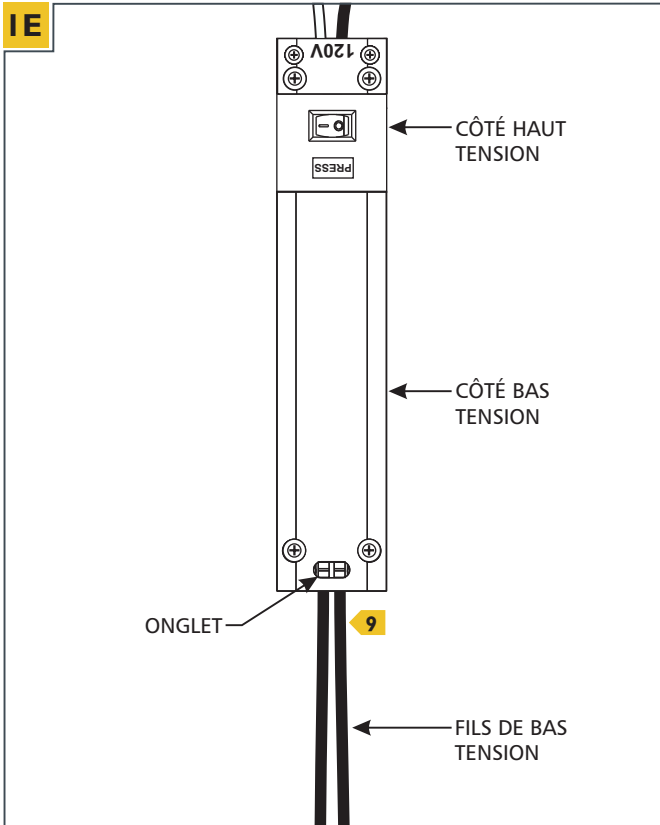
Remarque: Ce transformateur ne nécessite pas de connexion à un fil de terre de l'alimentation pour assurer un fonctionnement en toute sécurité. Il est fabriqué en utilisant un boîtier polymère qui offre une isolation complète. Si l'aide de trois fils conducteurs d'alimentation, s'il vous plaît couper le conducteur de terre proprement de sorte qu'il se termine dans le compartiment de câblage du transformateur.

- 3** Dévissez les deux vis sur le terminal.
- 4** Apportez fils d'alimentation de taille correctement (min 18 AWG) au transformateur.
- 5** Connectez les fils de la ligne d'alimentation de 120V chauds et neutres dans le terminal 120V du transformateur.
- 6** Re-serrez les vis sur le terminal.

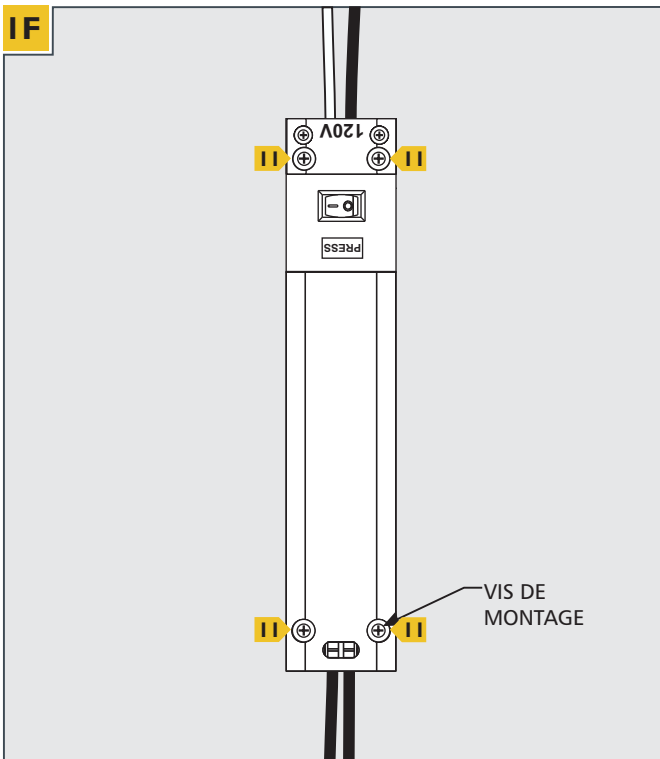


- 7** Re-installez le couvercle du terminal et le fixer avec les deux petites vis.
- 8** Reconnectez le côté haute tension du côté basse tension.

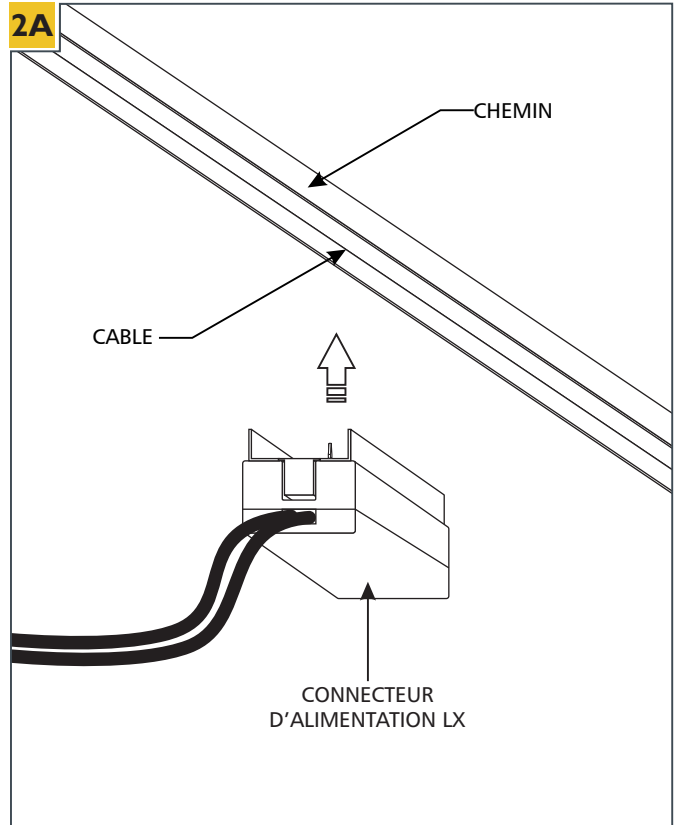
Pour LX Chemin Systems



- 9** Sur le côté basse tension, appuyez et maintenez un onglet, puis insérez un fil de basse tension dans le port. Relâchez le bouton pour fixer le câble en place. Répétez l'opération pour le fil restant.

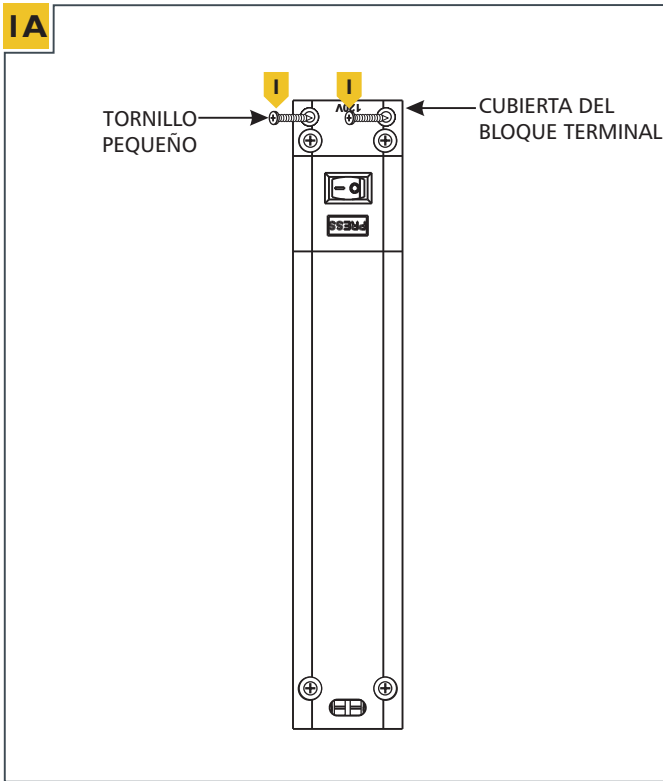


- 10** Sélectionnez l'emplacement souhaité pour monter le transformateur (pas en contact avec l'isolation et loin du four ou de toute autre source de chaleur intense).
- 11** Fixer le transformateur à l'emplacement de montage par vissage dans les quatre vis de fixation.

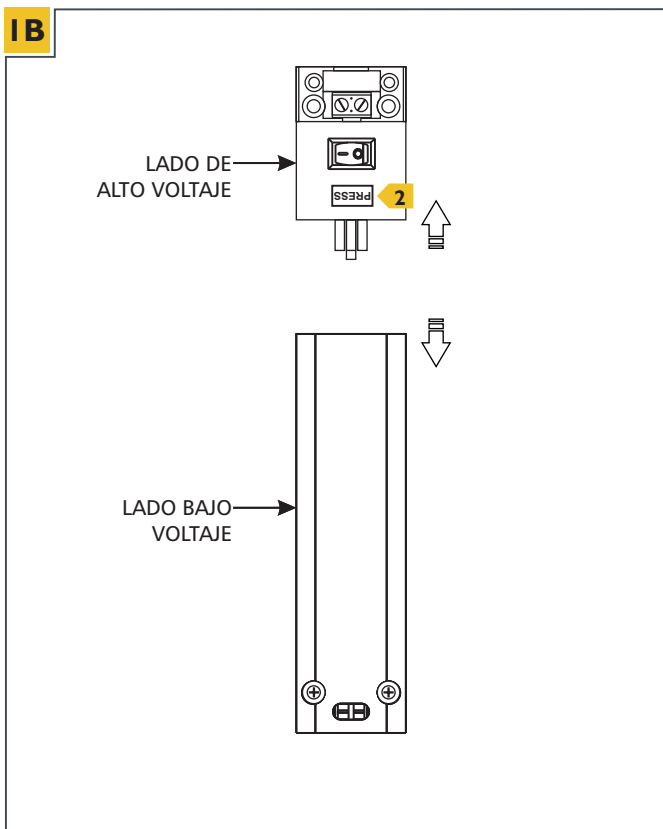


- 1** Appuyez sur le connecteur d'alimentation LX directement sur la piste jusqu'à ce qu'il se mette en place.

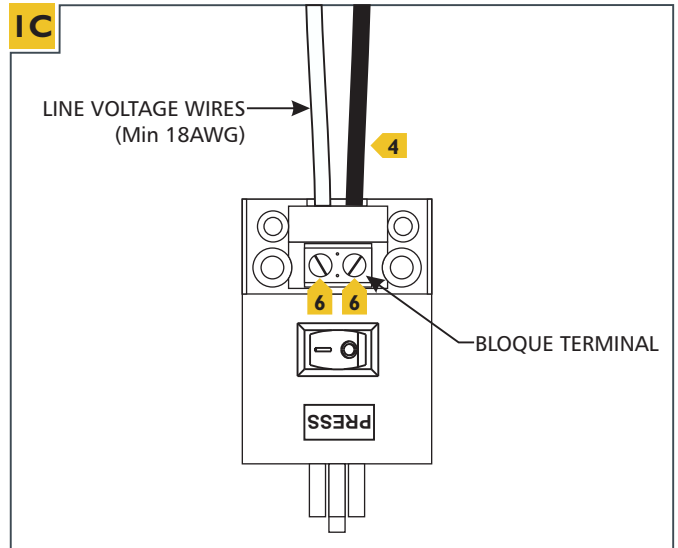
Instale el Transformador



- 1** Afloje (no quite) los dos pequeños tornillos para quitar la cubierta del bloque terminal.

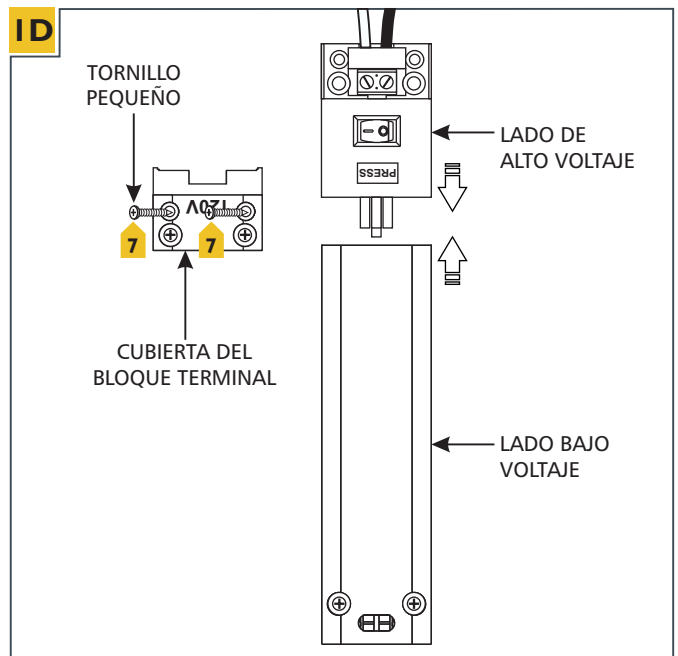


- 2** Mantenga pulsado el botón de "Presiona" en el lado de voltaje de la línea y tire de ella aparte del lado de baja voltaje.



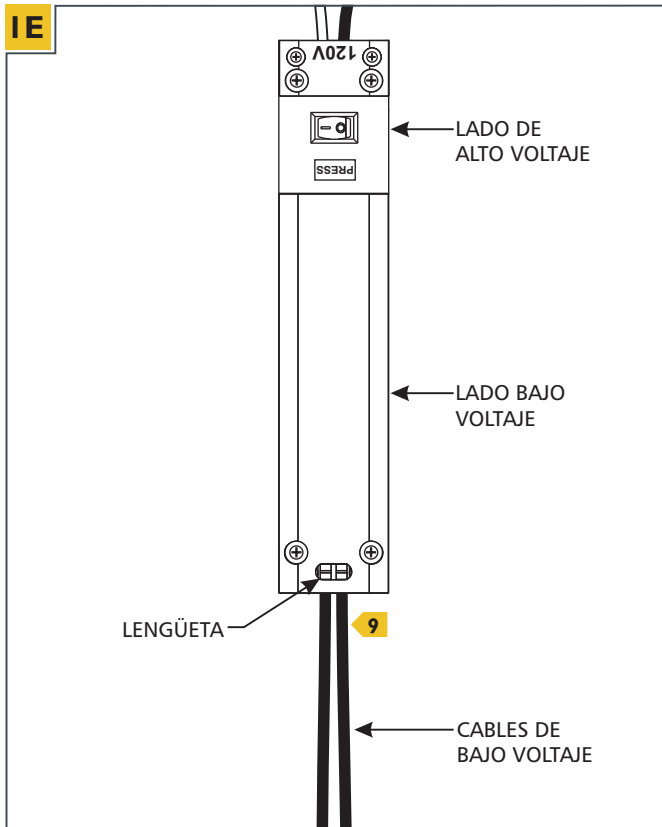
Nota: Este transformador no requiere conexión a un cable de tierra de alimentación para asegurar un funcionamiento seguro. Está fabricado con una carcasa polimérica que proporciona un aislamiento completo. Si el uso de tres cables de alimentación del conductor, por favor cortar el conductor de tierra limpia por lo que termina en el compartimiento de cableado del transformador.

- 3** Afloje los dos tornillos del bloque terminal.
- 4** Lleve los cables de suministro de tamaño adecuado (min 18 AWG) al transformador.
- 5** Conecte los cables de la línea eléctrica de 120 V calientes y neutrales en el bloque terminal de 120 V del transformador.
- 6** Vuelva a apretar los tornillos del bloque terminal.

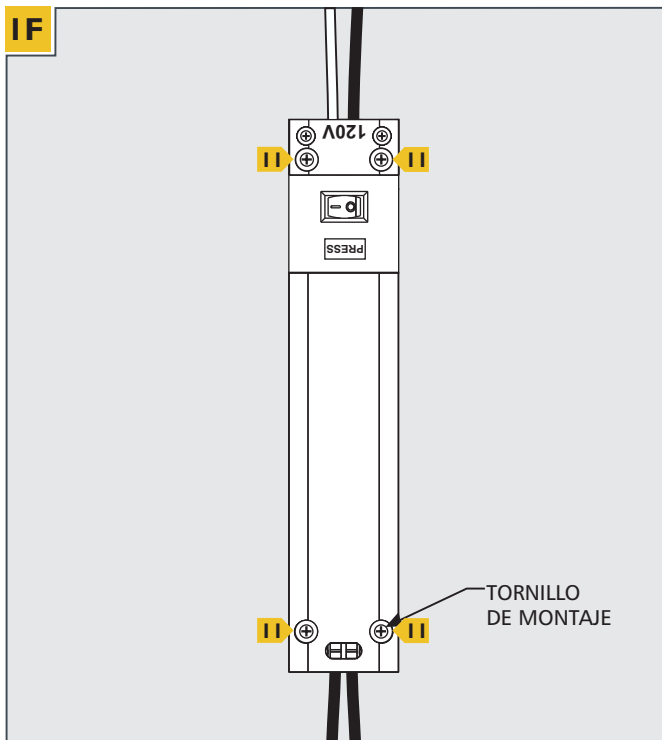


- 7** Vuelva a instalar la cubierta del bloque terminal y fijarlo con los dos tornillos pequeños.
- 8** Vuelva a conectar el lado de alta voltaje hacia el lado de baja voltaje.

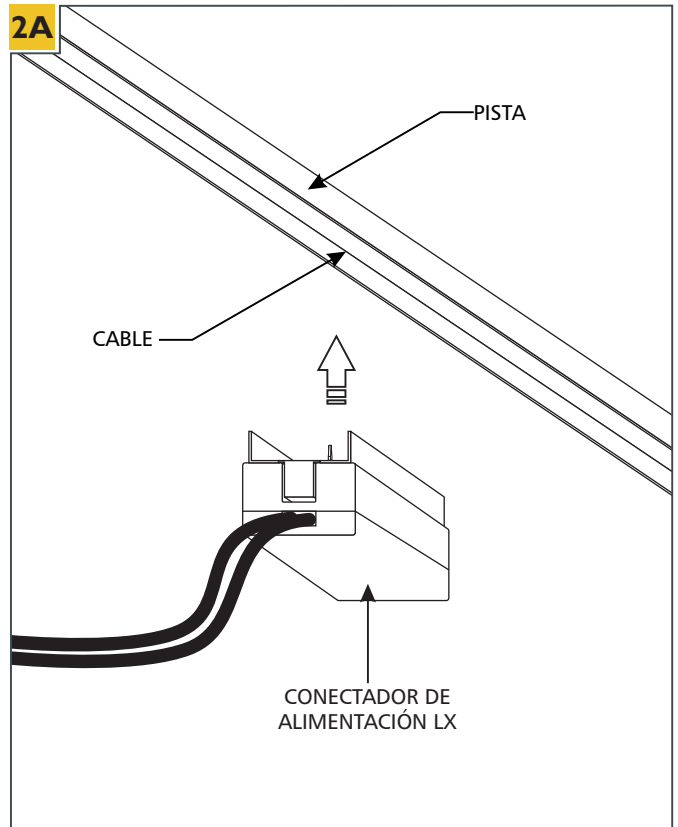
Para Sistemas de Pista LX



- 9** Por el lado de baja voltaje, mantenga pulsada una ficha, a continuación, inserte un cable de baja voltaje en el puerto. Libere la lengüeta para asegurar el cable en su lugar. Repita el procedimiento para el cable restante.



- 10** Seleccione la ubicación deseada para montar el transformador (no en contacto con el aislamiento y lejos del horno o cualquier otra fuente de calor intenso).
- 11** Asegure el transformador a la ubicación de montaje por atornillado en los cuatro tornillos de montaje.



- 1** Presione el conector de alimentación LX recto por la pista hasta que encaje en su lugar.

CAUTION - RISK OF FIRE

This product must be installed in accordance with the applicable installation code by a person familiar with the construction and operation of the product and the hazards involved.

Use minimum 90°C supply conductors.

MISE EN GARDE - RISQUE D'INCENDIE

Ce produit doit être installé selon le code d'installation pertinent, par une personne qui connaît bien le produit et son fonctionnement ainsi que les risques inhérents

Les fils d'alimentation doivent convenir pour 90°C.

ADVERTENCIA - RIESGO DE INCENDIO

Este producto debe ser instalado según el código de instalación aplicable por una persona que conozca la construcción y el funcionamiento del producto y los riesgos que supone.

Conductores de alimentación 90°C Min.



NEED HELP?

AVEZ-VOUS BESOIN D'AIDE?
¿NECESITA AYUDA?

Please do not return this product to the store.

Prière de ne pas retourner ce produit au magasin.

Por favor no devuelva este producto a la tienda.

If you need installation assistance, replacement parts, or have questions regarding our warranty, please call our customer care center:

Si vous avez besoin de pièces de rechange, d'aide pur l'installation ou si vous avez des questions concernant notre garantie, veuillez appeler nos conseillers en produits au :

Si necesita asistencia en la instalación, piezas de repuesto, o tiene preguntas acerca de nuestra garantía, por favor llame a nuestro centro de servicio al cliente:

1-800-347-5483



To register your fixture, please visit our website:
www.SeaGullLighting.com

Warranty

Sea Gull Lighting fixtures and components, when properly installed and under normal conditions of use, are warranted to be free from defects in materials and workmanship for one year from date of sale. LED light sources are warranted for five years. ENERGY STAR® labeled products are warranted for three years. Sea Gull Lighting at its sole option will repair or replace, F.O.B. Factory, freight prepaid, any Sea Gull Lighting product defective in materials or workmanship. Such replacement is the exclusive remedy against Sea Gull Lighting should any of the products delivered prove defective. Invoices for labor charges and/or charge backs for labor will be denied unless prior written approval is given.

Any modification to a Sea Gull Lighting product not made at the factory will void the UL or ETL listing as well as the Sea Gull Lighting warranty policy.

To register your fixture, please visit our website: SeaGullLighting.com

Garantie

A la condition d'un montage et d'une utilisation dans les normes, les Luminaires et pièces Sea Gull Lighting sont garantis sans défauts des matériaux et dans leur fabrication pour une durée d'un an à compter de la date d'achat. Sources de lumière LED sont garantis pour cinq ans. Les produits étiquetés ENERGY STAR® sont garantis pour trois ans. A sa seule discrétion, Sea Gull Lighting réparera ou remplacera tout produit Sea Gull Lighting défectueux dans ses matériaux ou dans sa fabrication, F.O.B. Usine fret payé d'avant. Un remplacement selon ces conditions est l'unique recours à l'encontre de Sea Gull Lighting dans le cas où les produits livrés se révèlent défectueux. Toute facture concernant des frais de main d'oeuvre et/ou toute demande de remboursement de main d'oeuvre sera rejetée à moins qu'un accord écrit ait été consenti au préalable.

Toute modification non effectuée par l'usine d'un produit Sea Gull Lighting conduira à l'annulation des enregistrements UL ou ETL ainsi que du contrat de garantie Sea Gull Lighting.

Garantía

Los accesorios y componentes Sea Gull Lighting, cuando son correctamente instalados bajo condiciones de uso normal, se garantizan a estar libres de defectos en materiales y trabajo manual por un año de la fecha de compra. Lámparas LED tienen una garantía de cinco años. Los productos etiquetados ENERGY STAR® se garantizan por tres años. Sea Gull Lighting a su propia opción reparará o reemplazará, F.O.B. Factory, flete pre pagado, cualquier producto de Sea Gull Lighting defectuoso en materiales o trabajo manual. Tal reemplazo es el remedio exclusivo en contra de Sea Gull Lighting en caso de que cualquiera de sus productos entregados esté defectuoso. Facturas por cargos de labor y/o cargos al usuario por labor serán negados a menos de que se haya recibido permiso previo por escrito.

Cualquier modificación hecha a un producto de Sea Gull Lighting no llevado a cabo en la fábrica anulara el listado de UL o ETL al igual que la póliza de garantía de Sea Gull Lighting.

Para registrar su accesorio, por favor visite nuestra página web: SeaGullLighting.com

Pour enregistrer votre luminaire, veuillez consulter notre site web : SeaGullLighting.com

SAVE THESE INSTRUCTIONS!



AMBIANCE®

7400 Linder Ave, Skokie, IL 60077

847.410.4400

www.SeaGullLighting.com

© 2016 Ambiance, L.L.C. All rights reserved. The "Ambiance" graphic is a registered trademark of Sea Gull Lighting, L.L.C. Sea Gull Lighting reserves the right to change specifications for product improvements without notification.
A Generation Brands Company