

GERBER®

Slip Mount Tub Spout for 1/2" Copper Tube or 1/2" Steel or Brass Pipe

Bec de bain à montage par glissement pour tuyau de cuivre de 1/2 po (1,2 cm) ou tuyau d'acier ou de laiton de 1/2 po (1,2 cm)

Vertedor para bañera con montaje por deslizamiento para tubo de cobre de 1/2 pulg. o tubo de acero o bronce de 1/2 pulg.

SAFETY TIPS

- When using a solder alloy that has a tin content of greater than 95%, you may need to use more heat than can be supplied by using MAPP gas or propane.
- Avoid heat damage: Remove cartridge and inner valve components before soldering.

CONSEILS DE SÉCURITÉ

- L'usage d'un alliage de soudure contenant plus de 95% d'étain peut nécessiter plus de chaleur que peut en produire le gaz MAPP ou le propane.
- Éviter les dommages causés par la chaleur : enlever la cartouche et les composants internes du robinet avant de souder.

CONSEJOS DE SEGURIDAD

- Si suelda con una aleación que contenga más del 95% de estaño, es posible que necesite más intensidad de calor que el producido por el gas MAPP o propano.
- Para evitar daños durante la soldadura, antes de comenzar remueva el cartucho y los componentes interiores de la válvula.



D606725



D606558



DA666573



D606434

Need Help? In **USA** Please call our toll-free Customer service line at **1-888-328-2383** or **WWW.GERBERONLINE.COM** for additional assistance or service.
In **CA** Please call our toll-free Customer service line at **1-800-487-8372** or **WWW.GERBERONLINE.CA** for additional assistance or service.

Besoin d'aide pour? Aux **États-Unis**, veuillez appeler notre ligne de Service à la clientèle sans frais au **1-888-328-2383** ou de visiter **WWW.GERBERONLINE.COM** pour obtenir de l'aide ou un service supplémentaire. Au **Canada**, veuillez appeler notre ligne de Service à la clientèle sans frais au **1-800-487-8372** ou de visiter **WWW.GERBERONLINE.CA** pour obtenir de l'aide ou un service supplémentaire.

¿Necesita ayuda? En **Estados Unidos**, favor de llamar a nuestra línea de servicio al cliente gratuita al **1-888-328-2383** o visitenos en **WWW.GERBERONLINE.COM** para obtener asistencia o servicio adicional. En **Canada**, favor de llamar a nuestra línea de servicio al cliente gratuita al **1-800-487-8372** o visitenos en **WWW.GERBERONLINE.CA** para obtener asistencia o servicio adicional.

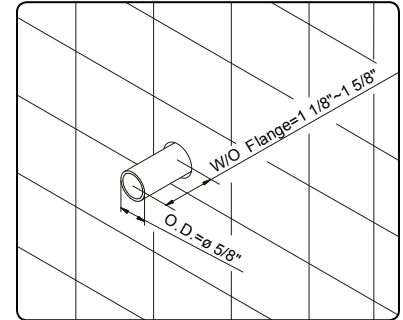
Install Slip-on spout onto stub-out pipe / Installer le bec qui se glisse sur le tuyau qui dépasse / Coloque el vertedor del grifo en el tubo de montaje

The stub-out pipe for spout installation must be at the length illustrated measured from the finished wall surface.

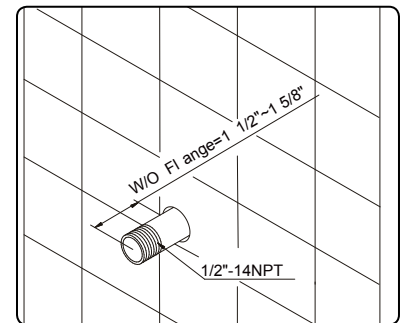
Le tuyau qui dépasse pour l'installation du bec doit être de la longueur illustrée, en le mesurant à partir de la surface du mur fini.

El tubo de montaje para la instalación del grifo debe sobresalir como se muestra en la ilustración, midiendo desde la superficie de la pared terminada.

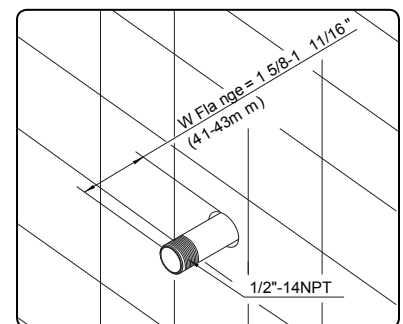
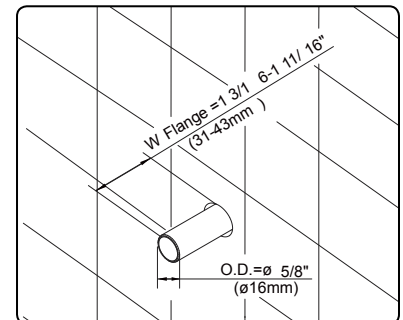
Stub out length for tub spouts (measured from finished wall surface)	With Flange: 1/2" Copper pipe stub-out length from finished wall surface	Without Flange: 1/2" Copper pipe stub-out length from finished wall surface	With Flange: 1/2" Brass/IPS pipe stub-out length from finished wall surface	Without Flange: 1/2" Brass/IPS pipe stub-out length from finished wall surface
Sirius	na	1-1/8" to 1-5/8"	na	1-1/2" to 1-5/8"
Opulence, Parma	1-3/16" to 1-11/16"	na	1-5/8" to 1-11/16"	na
Lemora	na	1 1/2" - 2"	na	1 5/8" - 1 11/16"



Longueur du tuyau qui dépasse pour les becs de baignoire (mesurée à partir de la surface du mur fini)	Avec bride: Longueur du tuyau de cuivre de 1/2 po (1,3 cm) qui dépasse de la surface du mur fini	Sans bride: Longueur du tuyau de cuivre de 1/2 po (1,3 cm) qui dépasse de la surface du mur fini	Avec bride: Longueur du tuyau de laiton/IPS de 1/2 po (1,3 cm) qui dépasse de la surface du mur fini	Sans bride: Longueur du tuyau de laiton/IPS de 1/2 po (1,3 cm) qui dépasse de la surface du mur fini
Sirius	na	1-1/8" to 1-5/8"	na	1-1/2" to 1-5/8"
Opulence, Parma	1-3/16" to 1-11/16"	na	1-5/8" to 1-11/16"	na
Lemora	na	1 1/2" to 2"	na	1 5/8" to 1 11/16"



Largo del tubo de montaje del grifo (medido desde la superficie de la pared terminada)	Con brida: tubo de montaje de cobre de 1/2 pulg. medido desde la superficie de la pared terminada	Sin brida: tubo de montaje de cobre de 1/2 pulg. medido desde la superficie de la pared terminada	Con brida: tubo de montaje de bronce (IPS) de 1/2 pulg. medido desde la superficie de la pared terminada	Sin brida: tubo de montaje de bronce (IPS) de 1/2 pulg. medido desde la superficie de la pared terminada
Sirius	so	1-1/8 po a 1-5/8 po (2,9 à 4,1 cm)	so	1-1/2 po to 1-5/8 po (3,8 à 4,1 cm)
Opulence, Parma	1-3/16 po to 1-11/16 po (3,0 à 4,3 cm)	so	1-5/8 po to 1-11/16 po (4,1 à 4,3 cm)	so
Lemora	na	1-1/2" po a 2 po (3,8 à 5,1 cm)	na	1-5/8 po a 1-11/16 po (4,1 à 4,3 cm)



Maintenance Your new faucet is designed for years of trouble-free performance. Keep it looking new by cleaning it periodically with a soft cloth. Avoid abrasive cleaners, steel wool and harsh chemicals as these will dull the finish and void your warranty.

Warranty Registration: Please log on to gerberonline.com to register your product today.

1 Connect Installation over 1/2" Copper Pipe Nipple (5/8" OD).

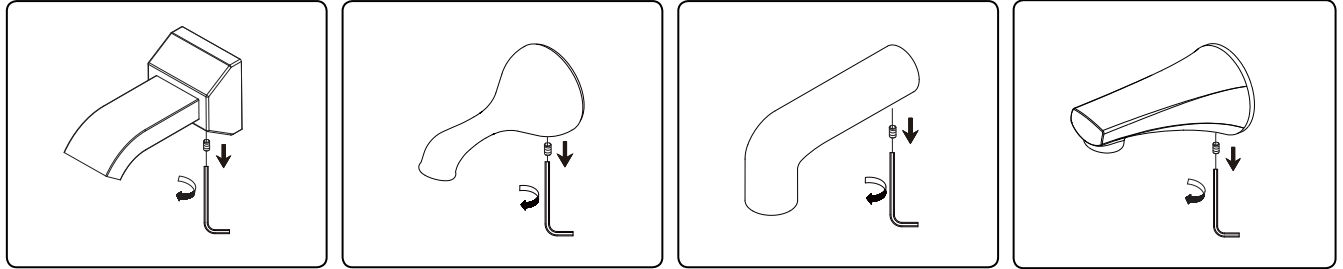
Raccorder l'installation à un raccord de tuyau de cuivre de 1/2 po (1,2 cm) - diamètre extérieur de 5/8 po (1,6 cm).

Conecte la instalación sobre el niple del tubo de cobre (5/8 de diámetro exterior).

- 1.) Back out set screw at the bottom of spout by using 1/8" Hex Wrench (supplied).

Sortir la vis de pression au bas du bec à l'aide de la clé hexagonale de 1/8 po (3 mm) fournie.

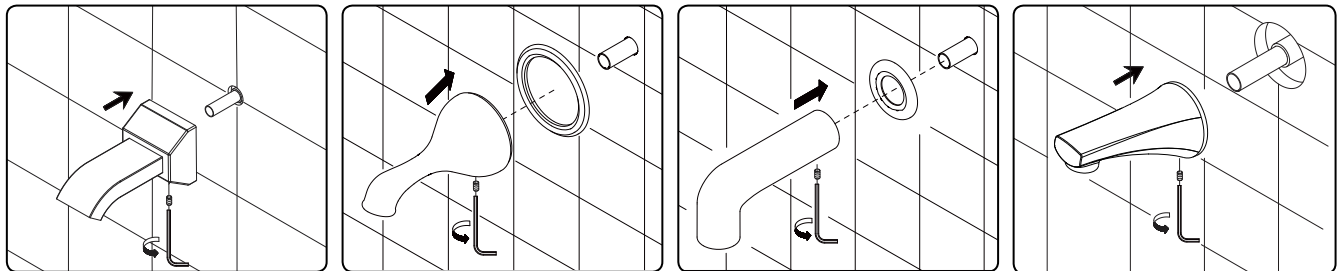
Desenrosque el tornillo de presión situado en la base del vertedor por medio de una llave hexagonal de 1/8 pulg. (provista).



- 2.) Slide the flange and spout over the pipe. With the spout tight to the wall, tighten the set screw to the pipe.

Glisser la bride et le bec sur le tuyau. Placer le bec tout contre le mur et serrer la vis de pression sur le tuyau.

Deslice la brida y el vertedor sobre el tubo de montaje y, apoyando el vertedor firmemente sobre la pared, vuelva a ajustar el tornillo.



Entretien Votre nouveau robinet est conçu pour fonctionner sans problème, des années durant. Nettoyez-le périodiquement avec un chiffon doux pour qu'il conserve la même apparence qu'à l'état neuf. Évitez les nettoyeurs abrasifs, la laine d'acier et les produits chimiques forts puisqu'ils endommageront le fini et rendront votre garantie nulle. **Enregistrement de la garantie:** veuillez vous connecter sur gerberonline.com pour enregistrer votre produit aujourd'hui.

Mantenimiento Su grifo nuevo está diseñado para brindar años de servicio sin problemas. Mantenga su apariencia nueva limpiándolo periódicamente con un paño suave. Evite limpiadores abrasivos, estropajo de acero y químicos cáusticos porque deslustrarán el acabado y anularán la garantía. **Registro de la garantía:** por favor ingrese para gerberonline.com para registrar su producto en la actualidad.

2 Threaded Installation with 1/2" Brass or Steel Pipe (7/8" OD).

Installation filetée avec un tuyau d'acier ou de laiton de 1/2 po (1,3 cm) - diamètre extérieur de 7/8 po (2,22 cm).

Instalación roscada con tubo de bronce o acero de 1/2 pulg. (7/8 pulg. diámetro exterior).

THIS IS A SLIP SPOUT, AND CAN BE INSTALLED BY TIGHTENING THE HEX-HEAD SET SCREW TO THE PIPE NIPPLE.

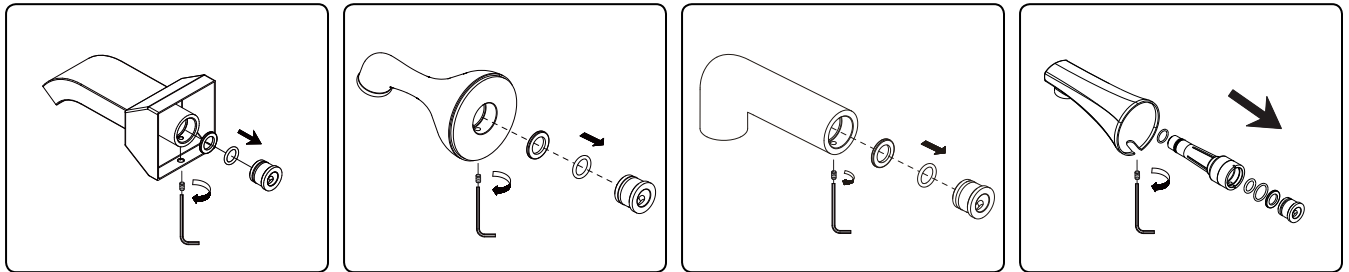
CECI EST UN BEC QUI SE MONTE PAR GLISSEMENT ET QUI PEUT ÊTRE INSTALLÉ EN SERRANT LA VIS DE PRESSION À TÊTE HEXAGONALE SUR LE RACCORD DE TUYAU.

ESTE ES UN VERTEDOR DESLIZANTE QUE SE PUEDE INSTALAR AJUSTANDO EL TORNILLO DE PRESIÓN DE CABEZA HEXAGONAL AL NIPLE DEL TUBO.

- 1.) Before installing spout, remove the adapter assembly (including plastic adapter, rubber seal, O-Ring) by backing out the hex-head set screw.

Avant d'installer le bec, enlever l'assemblage d'adaptateur (incluant l'adaptateur de plastique, la rondelle de caoutchouc, le joint torique) en sortant la vis de pression à tête hexagonale.

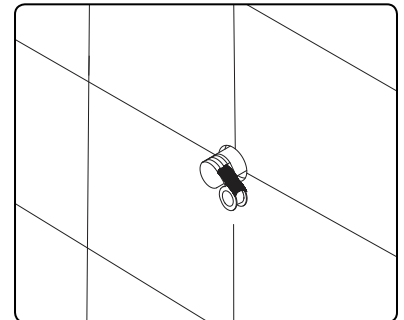
Antes de instalar el vertedor, retire el conjunto del adaptador (incluso el adaptador de plástico, el sello de caucho y el empaque circular) desenroscando el tornillo de presión de cabeza hexagonal.



- 2.) Apply pipe sealant tape on the pipe nipple threads.

Appliquer du ruban d'étanchéité pour tuyau sur les filets du raccord de tuyau.

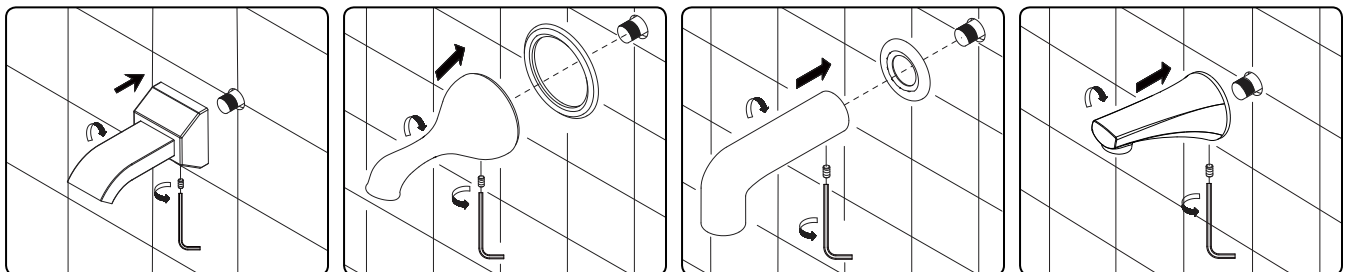
Aplique cinta selladora de plomería en la rosca del niple.



- 3.) Thread the spout onto the pipe nipple. Align the spout so it points down, and tighten the set screw to the pipe.

Visser le bec sur le raccord du tuyau. Placer le bec de façon à ce qu'il pointe vers le bas et serrer la vis de pression sur le tuyau.

Enrosque el vertedor en el empalme. Alinee el vertedor de manera que señale hacia abajo y apriete el tornillo de presión en el tubo.



Maintenance Your new faucet is designed for years of trouble-free performance. Keep it looking new by cleaning it periodically with a soft cloth. Avoid abrasive cleaners, steel wool and harsh chemicals as these will dull the finish and void your warranty.

Warranty Registration: Please log on to gerberonline.com to register your product today.