

ODETTE

Item No. 39214 / 39215

english

- To begin assembly of your fixture, it is first necessary to assembly the center column. This is accomplished by first slipping center tube (a) along supply wire and threading it into coupler (b). Next take hex nut (c) on center tube (a) and tighten it against coupler (c) to lock center tube in place - see Drawing 1.
- Now slip decorative center tube (d) along supply wire and over center tube (a). Making sure bottom of decorative tube engages upset (e) on main body check ring (f).
- Slip check ring (g) along supply wire and locate upset in check ring into top of decorative center tube (d).
- Now slip coupler (h) along wire and thread onto end of center tube (a) exposed above check ring (g).
- Center column is now ready for the addition of stems. Please refer to instruction sheet 19-92 provided for stem assembly and mounting instructions.
- NOTE: FIXTURE GLASS PANELS ARE TO BE ATTACHED AFTER FIXTURE IS MOUNTED TO THE CEILING.** Follow crystal installation instruction sheet provided.

SAFETY WARNING: READ WIRING AND GROUNDING INSTRUCTIONS (I.S. 18) AND ANY ADDITIONAL DIRECTIONS. TURN POWER SUPPLY OFF DURING INSTALLATION. IF NEW WIRING IS REQUIRED, CONSULT A QUALIFIED ELECTRICIAN OR LOCAL AUTHORITIES FOR CODE REQUIREMENTS.

Make electrical connections from supply wire to fixture lead wires. Refer to instruction sheet **(I.S. 18)** and follow all instructions to make all necessary wiring connections. Then refer back to this sheet to complete installation of this fixture.

ODETTE

Número del artículo: 39214 / 39215

spanish

- Para comenzar el montaje de su luminaria, primero es necesario ensamblar la columna central. Esto se consigue deslizando primero el tubo central (a) a lo largo del cable de alimentación y enfríandolo en el acoplador (b). Luego tome la tuerca hexagonal (c) en el tubo central (a) y apriétela contra el acoplador (c) para bloquear el tubo central en su lugar - vea Dibujo 1.
- Ahora deslice el tubo central decorativo (d) a lo largo del cable de alimentación y sobre el tubo central (a). Asegurarse de que el fondo del tubo decorativo se acopla en el anillo de control del cuerpo principal (f).
- Deslice el anillo de comprobación (g) a lo largo del cable de alimentación y ubique el anillo de retención en el anillo de control en la parte superior del tubo central decorativo (d).
- Ahora deslice el acoplador (h) a lo largo del alambre y el hilo en el extremo del tubo central (a) expuesto encima del anillo de control (g).
- La columna central está lista para la adición de tallos. Consulte la hoja de instrucciones 19-92 para el montaje del vástago y las instrucciones de montaje.
- NOTA: LOS PANELES DE CRISTAL DE LUMINARIA DEBEN SER FIJADOS DESPUÉS DE QUE SE FIJA LA INSTALACIÓN AL TECHO. Siga la hoja de instrucciones de instalación de

ADVERTENCIA DE SEGURIDAD: CABLEADO DE LEER Y INSTRUCCIONES DE CONEXIÓN A TIERRA (SI 18), E INSTRUCCIONES ADICIONALES. VUELTA DE ALIMENTACIÓN DURANTE LA INSTALACIÓN. SI SE REQUIERE UN NUEVO CABLEADO, CONSULTE A UN ELECTRICISTA O AUTORIDADES LOCALES PARA REQUISITOS DEL CÓDIGO.

Haga las conexiones eléctricas del cable para suministrar cables conductores de luz. Consulte la hoja de instrucciones (IS 18) y siga todas las instrucciones para hacer todas las conexiones necesarias. Luego vuelva a esta hoja para completar la instalación de este accesorio.

ODETTE

Numéro d'article: 39214 / 39215

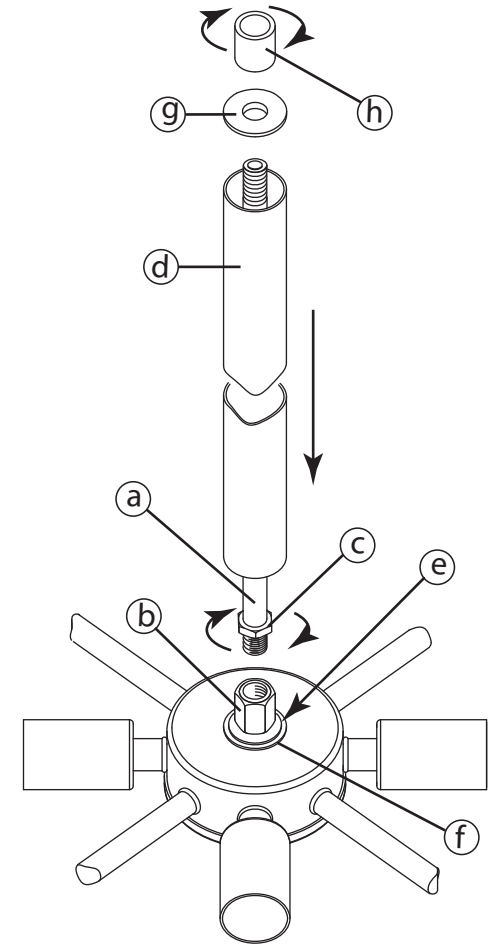
french

- Pour commencer l'assemblage de votre luminaire, il faut tout d'abord assembler la colonne centrale. Ceci est accompli en glissant d'abord le tube central (a) le long du fil d'alimentation et en l'enfilant dans le coupleur (b). Prenez ensuite l'écrou hexagonal (c) sur le tube central (a) et serrez - le contre le coupleur (c) pour verrouiller le tube central en place - voir Dessin 1.
- Déposer le tube central décoratif (d) le long du fil d'alimentation et le tube central (a). Assurez-vous que le fond du tube décoratif engage le renversement (e) sur la bague de contrôle du corps principal (f).
- Glisser la bague de vérification (g) le long du fil d'alimentation et localiser le renversement dans la bague de contrôle dans le haut du tube central décoratif (d).
- Glisser le coupleur (h) le long du fil et le filet sur l'extrémité du tube central (a) exposé au-dessus de la bague de contrôle (g).
- La colonne centrale est maintenant prête pour l'ajout de tiges. Veuillez vous référer à la feuille d'instructions 19-92 fournie pour l'assemblage de la tige et les instructions de montage.
- REMARQUE: LES PANNEAUX DE VERRE DE FIXTURE DOIVENT ÊTRE ATTACHÉS APRÈS QUE LE FIXTURE EST MONTÉ SUR LE PLAFOND. Suivez les instructions d'installation fournies avec le cristal.

AVERTISSEMENT DE SÉCURITÉ: CÂBLAGE LIRE ET MISE A LA TERRE (IS 18) ET TOUTE AUTRE INSTRUCTION. COUPER L'ALIMENTATION PENDANT L'INSTALLATION. SI DE NOUVELLES CÂBLAGE NE EST NÉCESSAIRE, CONSULTER UN ÉLECTRICIEN QUALIFIÉ OU LES AUTORITÉS LOCALES LES EXIGENCES DES CODES.

Faire les raccordements électriques des fils fils conducteurs d'alimentation du luminaire. Reportez-vous à la fiche d'instruction (IS 18) et suivez toutes les instructions de faire tous les raccordements nécessaires. Puis revenez consulter cette fiche pour terminer l'installation de este luminaire.

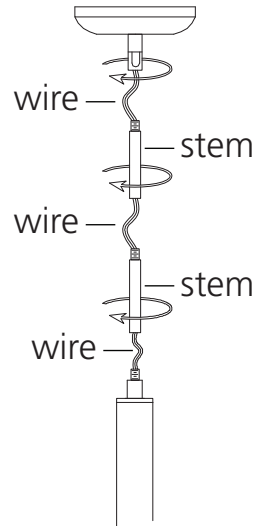
[DRAWING 1]



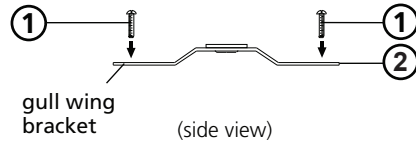
FREDRICK RAMOND
ESTABLISHED 1965

A Division of Hinkley Lighting, Inc.
33000 PIN OAK PARKWAY | AVON LAKE, OHIO 44012
toll free 800.446.5539 | phone 440.653.5500

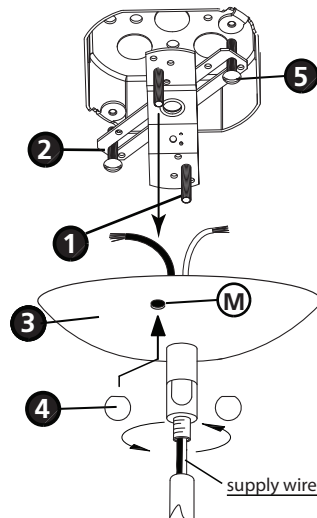
Drawing 1 – Stem Assembly



Drawing 2 – Strap Detail



Drawing 3 – Mounting Detail



▼ start here

1. Find a clear area in which you can work.
2. Unpack fixture and glass from carton.
3. Carefully review instructions prior to assembly.

Shut off electrical current before starting. If the fixture you are replacing is turned on and off by a wall switch, simply turn the switch off. If not, remove the appropriate fuse (or open the circuit breakers) until the fixture is dead. • DO NOT restore current - either by fuse, breaker, or switch - until the new fixture is completely wired and in place.

STEP 1

1. Determine the desired height the pendant will be installed.
2. The fixture is supplied with assorted stem sizes. Determine what combinations of stems are needed to achieve desired length - see Drawing 1.
3. Slip stems over wire and thread first stem onto top of pendant, longest stem first. Repeat this process until all required stems are threaded together.
4. Slip wire through center hole of canopy swivel and thread swivel onto the top of the last stem installed.

STEP 2

1. Thread two long 8-32 screws (1) into the bent part of strap (2). NOTE: two screws must be threaded into holes that match the mounting hole spacing (M) on the canopy (3) - see Drawing 2.
2. Attach the mounting strap (2) to the junction box with two 8-32 screws (5) [NOT PROVIDED]
3. Make electrical connections following instruction sheet [FRIS18] provided.
4. Assistance is recommended during installation of the fixture to the ceiling.
5. To install fixture, first lift assembled fixture up to ceiling and slip screws (1) on mounting bracket through holes (M) in canopy (3). Secure fixture to ceiling by threading ball knobs (4) onto end of screws (1) and tightening.

SAFETY WARNING: READ WIRING AND GROUNDING INSTRUCTIONS (I.S. 18) AND ANY ADDITIONAL DIRECTIONS. TURN POWER SUPPLY OFF DURING INSTALLATION. IF NEW WIRING IS REQUIRED, CONSULT A QUALIFIED ELECTRICIAN OR LOCAL AUTHORITIES FOR CODE REQUIREMENTS.

Make electrical connections from supply wire to fixture lead wires. Refer to instruction sheet (I.S. 18) and follow all instructions to make all necessary wiring connections. Then refer back to this sheet to complete installation of this fixture.

▼ empezar aquí

1. Encontrar un área clara en la que se puede trabajar.
2. Desembale xture fi y el vidrio de la caja.
3. Revise cuidadosamente las instrucciones antes del montaje.

Apague la corriente eléctrica antes de comenzar. De la luminaria va a sustituir se enciende y apaga con un interruptor de pared, simplemente gire el interruptor de apagado. Si no es así, retire el fusible apropiado (o abrir los disyuntores) hasta que el aparato está muerto • NO restaurar actual - . Ya sea por fusible, disyuntor o interruptor - hasta que el nuevo dispositivo es completamente cableado y en su lugar.

PASO 1

1. Determine la altura deseada se instalará el colgante.
2. El aparato se suministra con tamaños madre surtidos. Determinar qué combinaciones de tallos son necesarios para lograr la longitud deseada - ver dibujo 1.
3. Deslice deriva sobre el alambre e hilo primer vástago en la parte superior de la pendiente, tallo más largo primero. Repita este proceso hasta que todos requerida tallos están roscados juntos.
4. Deslice el alambre a través del agujero central del eslabón giratorio con dosel y giro hilo en la parte superior de la última madre instalada.

PASO 2

1. Pase dos largos 8-32 tornillo (1) en la brida de montaje (2) .NOTA: Los dos tornillos deben ser roscados en los agujeros que coinciden con el espacio entre los orificios de montaje (M) en el dosel (3) - ver Dibujo 2.
 2. Coloque la correa de montaje (2) a la caja de conexiones con dos tornillos 8-32 (5) [NO INCLUIDOS].
 3. Realice las conexiones eléctricas siguientes hoja de instrucciones [FRIS18] proporcionado.
- Se recomienda 4. Asistencia durante la instalación de la fijación al techo.
5. Para instalar accesorio, primer aparato montado ascensor hasta tornillos de techo y de deslizamiento (1) en el soporte de montaje a través de agujeros (M) en el dosel (3). Fijación segura hasta el techo enroscando perillas de bolas (4) en el extremo de los tornillos (1) y apriete.

ADVERTENCIA DE SEGURIDAD: CABLEADO DE LEER Y INSTRUCCIONES DE CONEXIÓN A TIERRA (SI 18), E INSTRUCCIONES ADICIONALES. VUELTA DE ALIMENTACIÓN DURANTE LA INSTALACIÓN. SI SE REQUIERE UN NUEVO CABLEADO, CONSULTE A UN ELECTRICISTA O AUTORIDADES LOCALES PARA REQUISITOS DEL CÓDIGO.

Haga las conexiones eléctricas del cable para suministrar cables conductores de luz. Consulte la hoja de instrucciones (IS 18) y siga todas las instrucciones para hacer todas las conexiones necesarias. Luego vuelva a esta hoja para completar la instalación de este accesorio.

▼ commencez ici

1. Trouvez un endroit clair dans lequel vous pouvez travailler.
2. Déballez fi xture et de verre du carton.
3. Examinez attentivement les instructions avant l'assemblage.

Couper le courant électrique avant de commencer. Si l'appareil vous remplace est activé et désactivé par un interrupteur mural, il suffit de tourner l'interrupteur. Sinon, retirez le fusible approprié (ou ouvrez les disjoncteurs) jusqu'à ce que l'appareil est morte • NE PAS restaurer actuelle - . Soit par fusible, disjoncteur, interrupteur ou - jusqu'à ce que le nouvel appareil est entièrement câblé et en place.

ÉTAPE 1

1. Déterminez la hauteur désirée le pendentif sera installé.
2. L'appareil est fourni avec des tailles de souches variées. Déterminer quelles combinaisons de tiges sont nécessaires pour atteindre la longueur désirée - voir Dessin 1.
3. Glissez les tiges sur le fil et le fil première tige sur le dessus de pendentif, tige la plus longue en premier. Répétez ce processus jusqu'à ce que tout nécessaire tiges sont enfilées.
4. Glissez le fil dans le trou central de la coupole pivotante et du fil pivotant sur le sommet de la dernière tige installée.

ÉTAPE 2

1. Enfilez deux longues vis 8-32 (1) dans la sangle de montage (2) .REMARQUE: Les deux vis doivent être vissés dans des trous qui correspondent à l'espacement des trous de montage (M) sur la verrière (3) - voir schéma 2.
2. Fixez la dragonne de fixation (2) à la boîte de jonction avec deux vis 8-32 (5) [NON FOURNI].
3. Effectuer les connexions électriques suivantes feuille d'instruction [FRIS18] fourni.
4. L'assistance est recommandé lors de l'installation de l'appareil au plafond.
5. Pour installer luminaire, première levée appareil assemblé jusqu'au plafond et de glissement vis (1) sur le support de montage à travers les trous (M) dans la canopée (3). Fixation sûre au plafond en enfilant boutons sphériques (4) sur l'extrémité de la vis (1) et en serrant.

AVERTISSEMENT DE SÉCURITÉ: CÂBLAGE LIRE ET MISE A LA TERRE (IS 18) ET TOUTE AUTRE INSTRUCTION. COUPER L'ALIMENTATION PENDANT L'INSTALLATION. SI DE NOUVELLES CÂBLAGE NE EST NÉCESSAIRE, CONSULTER UN ÉLECTRICIEN QUALIFIÉ OU LES AUTORITÉS LOCALES LES EXIGENCES DES CODES.

Faire les raccordements électriques des fils fils conducteurs d'alimentation du luminaire. Reportez-vous à la fiche d'instruction (IS 18) et suivez toutes les instructions de faire tous les raccordements nécessaires. Puis revenez consulter cette fiche pour terminer l'installation de este luminaire.

ODETTE

Item No. 39214 / 39215

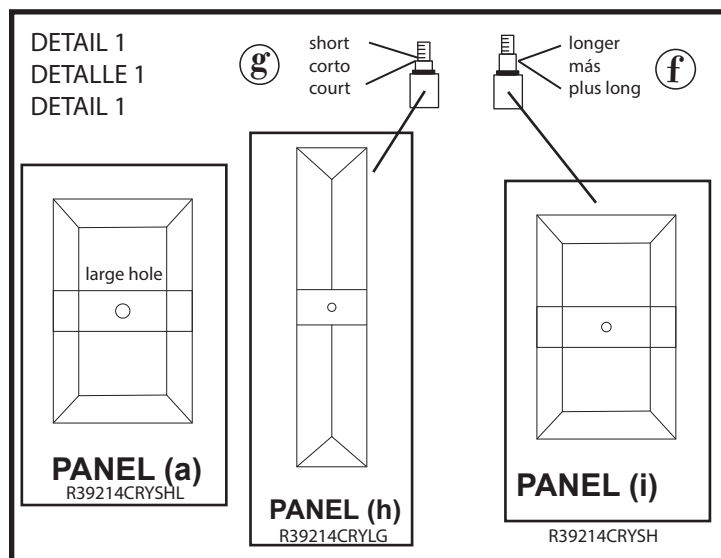
english

page 2 STEP 1

- 1 To begin installing the glass panels on your fixture. First locate the panels (a) with the large hole in the middle. These panels are to be installed first - see Drawing 1.
- 2 To install these panels, on the arm (b) extending from the center of the fixture, there is a large coupler (c). Thread this coupler off and slid it back along the arm, it will expose a gap between the arm and the threaded tube (d) on the ring (e).
- 3 Next take one of the panels (a) and making sure groove in panel is facing the inside of the ring, slip the glass panel in from the side until the large hole can be slipped over the threaded tube on the ring.
- 4 Now thread coupler back into position, and up against glass until snug to secure panel in place.
- 5 Repeat process with remaining panels.

STEP 2

- 1 To install remaining panels, first unwrap and separate the panels into narrow (h) panels and wider (i) panels. Next separate the barrels knobs to attach those panels into short knobs (g) and long knobs (f). See DETAIL 1 drawing below. The short knob (g) is identified by the short shoulder above the rubber washer that sticks up. The long knob (f) has a longer shoulder.
- 2 NOTE: panels are to be installed by alternating the sizes, wide panel, narrow panel, wide panel, and so on. It is best to start at a wide panel (a) previously installed, and work in a clockwise direction.
- 3 To attach a panel, wide or narrow, slip groove in glass over the inside face of the ring and align hole in glass with hole in ring.
- 4 After aligning holes, hold glass in position, on narrow panels use a short knob (g) to attach panel and on a wide panel use a longer knob (f). Continue attaching panels until assembly is complete.



ODETTE

Número del artículo: 39214 / 39215

spanish

página 2 PASO 1

- 1 Para comenzar a instalar los paneles de vidrio en su aparato. Primero ubique los paneles (a) con el agujero grande en el medio. Estos paneles se deben instalar primero - vea el Dibujo 1.
- 2 Para instalar estos paneles, en el brazo (b) que se extiende desde el centro del aparato, hay un acoplador grande (c). Afloje este acoplador y deslícelo hacia atrás a lo largo del brazo, se expondrá un espacio entre el brazo y el tubo roscado (d) en el Anillo (e).
- 3 A continuación, tome uno de los paneles (a) y asegúrese de que la ranura del panel esté orientada hacia el interior del anillo, deslice el panel de vidrio desde un lado hasta que el agujero grande pueda deslizarse sobre el tubo roscado del anillo.
- 4 Ahora vuelva a encajar el acoplador en su posición y contra el cristal hasta que quede bien ajustado para asegurar el panel en su lugar.

PASO 2

- 1 Para instalar los paneles restantes, primero desempaquete y separe los paneles en paneles estrechos (h) y paneles más anchos (i). A continuación, separe las perillas de los barriles para fijar los paneles en los botones cortos (g) y los mandos largos (f). Vea el dibujo DETALLE 1 abajo. La perilla corta (g) se identifica por el hombro corto por encima de la arandela de goma que sobresale. La perilla larga (f) tiene un hombro más largo.
- 2 NOTA: los paneles se deben instalar alternando los tamaños, el panel ancho, el panel estrecho, el panel ancho, y así sucesivamente. Lo mejor es comenzar en un panel ancho (a) previamente instalado, y trabajar en sentido horario.
- 3 Para fijar un panel, ancho o estrecho, deslice la ranura en el vidrio sobre la cara interior del anillo y alinee el agujero en el vidrio con el agujero en el anillo.
- 4 Después de alinear los orificios, mantenga el cristal en posición, en los paneles estrechos use un mando corto (g) para fijar el panel y en un panel ancho utilice un mando más largo (f). Continúe conectando los paneles hasta que se complete el montaje.

ODETTE

Numéro d'article: 39214 / 39215

french

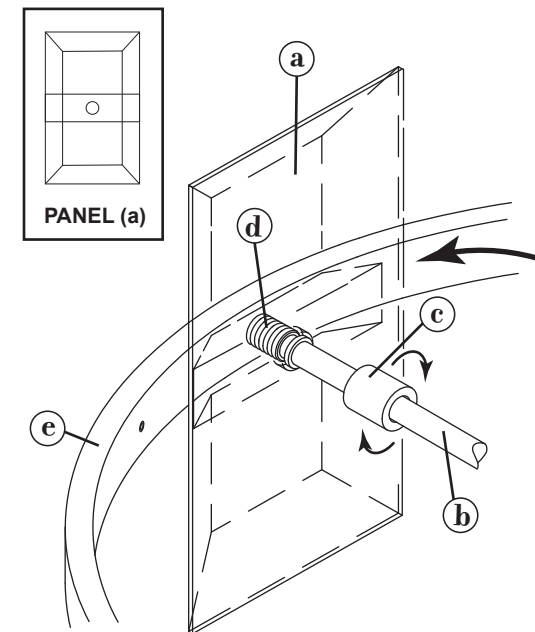
page 2 ÉTAPE 1

- 1 Pour commencer à installer les panneaux de verre sur votre appareil. D'abord localiser les panneaux (a) avec le grand trou au milieu. Ces panneaux doivent être installés en premier - voir Dessin 1.
- 2 Pour installer ces panneaux, sur le bras (b) s'étendant depuis le centre de l'appareil, il y a un coupleur grand (c). Dévissez ce coupleur et glissez-le le long du bras, il exposera un espace entre le bras et le tube fileté (d) sur le Anneau (e).
- 3 Ensuite, prenez l'un des panneaux (a) et assurez-vous que la rainure du panneau est tournée vers l'intérieur de l'anneau, glissez le panneau de verre à partir du côté jusqu'à ce que le grand trou puisse être glissé sur le tube fileté sur la bague.
- 4 Remettez le coupleur en position et le faire glisser contre le verre jusqu'à ce qu'il soit bien serré pour fixer le panneau en place.
- 5 Répétez le processus avec les panneaux restants.

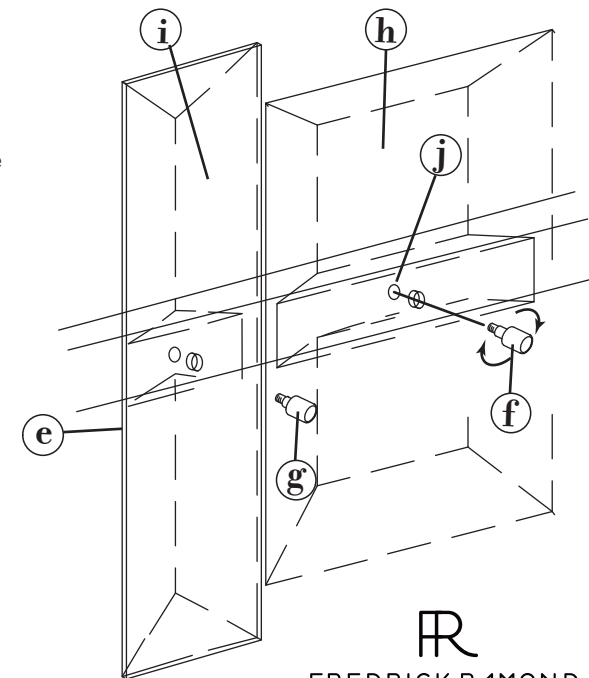
ÉTAPE 2

- 1 Pour installer les panneaux restants, commencez par déballer et séparer les panneaux en panneaux étroits (h) et panneaux plus larges (i). Ensuite séparer les boutons de barrels pour attacher ces panneaux en boutons courts (g) et les boutons longs (f). Voir le plan DETAIL 1 ci-dessous. La poignée courte (g) est identifiée par l'épaule court au-dessus de la rondelle en caoutchouc qui colle. Le long bouton (f) a un épaule plus long.
- 2 REMARQUE: les panneaux doivent être installés en alternant es dimensions, le panneau large, le panneau étroit, le panneau large et ainsi de suite. Il est préférable de commencer à un panneau large (a) précédemment installé, et de travailler dans le sens horaire.
- 3 Pour fixer un panneau, large ou étroit, glisser la rainure en verre sur la face interne de la bague et aligner le trou dans le verre avec le trou dans la bague.
- 4 Après avoir aligné les trous, maintenez la vitre en place; sur les panneaux étroits, utilisez un bouton court (g) pour fixer le panneau et sur un panneau large, utilisez un bouton plus long (f). Continuer à attacher les panneaux jusqu'à ce que l'assemblage soit terminé.

{ DRAWING 1 }



{ DRAWING 2 }



FREDRICK RAMOND
ESTABLISHED 1965

A Division of Hinkley Lighting, Inc.
33000 PIN OAK PARKWAY | AVON LAKE, OHIO 44012
toll free 800.446.5539 | phone 440.653.5500

FRIS18

TIERRA CABLEADO INSTRUCCIONES

Advertencia De Seguridad: Lea las Instrucciones de cableado y conexión a tierra **[FRIS 18]**, e instrucciones adicionales. Encienda la alimentación de corriente durante la instalación. Si se necesita un nuevo cable, consulte a un electricista calificado o con las autoridades locales de los requisitos del código.

PASO 1 INSTRUCCIONES DE CABLEADO

Accesorios Cubierta

1. Conecte el cable de alimentación positivo (A) (normalmente negro o la cara lisa, sin marcas del ceable de dos conductores) de plomo accesorio positivo (B) con un giro de tamaño adecuado en el conector – Véase la Figura 1 o 2.
2. Conecte el cable de alimentación negativa (C) (por lo general de color blanco o el lado marcado estriado del cable de dos conductores) de plomo accesorio negativo (D).
3. Por favor, consulte las Instrucciones de conexión a tierra de abajo para completar todas las conexiones eléctricas.

Accesorios Exterior

1. Conecte el cable de alimentación positivo (A) (normalmente negro o la cara lisa, sin marcas del cable de dos conductores) de plomo accesorio positivo (B) con un giro de tamaño adecuado en el conector – Véase la Figura 1 o 2.
2. Conectar el cable de alimentación negativa (C) (por lo general de color blanco o el, lado marcado acanalada del cable de dos conductores) a plomo accesorio negativo (D).
3. Cubra el extremo abierto de conectores con sellador de silicona para formar un sello hermético.
 - Si va a instalar un soporte de fijación mural, use masilla para sellar los espacios entre la placa de montaje del aparato (placa) y la pared. Esto ayudará a evitar que el agua entre en la caja de salida. Si la superficie de la pared es de revestimiento solapado, utilice masilla y una plataforma de montaje accesorio espacial.
4. Por favor, consulte las Instrucciones de conexión a tierra a continuación para completar todas las conexiones eléctricas.

PASO 2 INSTRUCCIONES PUESTA A TIERRA

Montaje Embutido Accesorios

Para conectar a tierra en un sistema eléctrico de 3 hilos, fije el cable de tierra del artefacto (E) (generalmente de cobre o verde recubierto de plástico) a la brida de montaje fijación (1) con el tornillo de tierra (2) – Véase la Figura 1. Nota: En las correas de accesorios compatibles tornillos, primero instale los dos tornillos de montaje de la correa. Cualquier agujero roscado restante puede ser utilizado para el tornillo de tierra.

Cadena Hung Accesorios

Loop alambre de tierra (E) (generalmente de cobre o verde recubierto de plástico) debajo de la cabeza del tornillo de tierra (2) en la brida de montaje fijación (1) y conecte el extremo suelto del cable de tierra luminaria directamente al cable de tierra del sistema de construcción con un tamaño adecuado twist conectores – Véase la Figura 2.

Accesorios Posterior Monte

Conecte el cable de tierra del artefacto (E) (generalmente de cobre o verde recubierto de plástico) a tierra de la fuente de alimentación con conector de tamaño adecuado en el interior puesto enlaces en forma. Cubra el extremo abierto del conector con sellador de silicona para formar un sello hermético – Véase la Figura 3.

FRIS18

CÂBLAGE ÉCHOUAGE INSTRUCTIONS

Avertissement De Sécurité: Lire câblage et de mise à la terre instructions **[FRIS 18]** et les instructions supplémentaires. Couper l'alimentation électrique pendant l'installation. Si un nouveau câblage n'est nécessaire, consultez un électricien qualifié ou les autorités locales pour connaître les exigences du code.

ETAPE 1 INSTRUCTIONS DE CÂBLAGE

Luminares Itérieurs

1. Branchez le câble d'alimentation positive (A) (généralement noir ou, côté lisse banalisée de la corde à deux conducteurs) au plomb de fixation positive (B) avec la torsion de taille appropriée sur le connecteur - Voir Schéma 1 et 2
2. Raccorder le fil d'alimentation négative (C) (généralement blanc ou l', côté marqué nervurée du fil à deux conducteurs) au conducteur négatif de l'appareil (D).
3. S'il vous plaît se référer aux instructions ci-dessous pour remplir la terre toutes les connexions électriques.

Luminares Extérieurs

1. Brancher le fil d'alimentation positive (A) (généralement noir ou, côté lisse banalisée de la corde à deux conducteur) à plomb de fixation positive (B) avec la torsion de taille appropriée sur le connecteur – Voir Schéma 1 ou 2.
2. Connecter le fil d'alimentation négative (C) (généralement blanc ou l', côté marqué nervurée du fil à deux conducteurs) au conducteur négatif de l'appareil (D).
3. Couvrir extrémité ouverte de connecteurs avec du silicone pour former un joint étanche à l'eau.
 - Se l'installation d'un luminaire de montage mural, utiliser calfeutrage pour sceller l'espace entre la plaque de montage de fixation (plaque arrière) et la paroi. Cela aidera à empêcher l'eau de pénétrer dans la boîte de sortie. Si la surface du mur est bardage à clin, utiliser calfeutrage et une plate-forme de montage d'appareils spécialement.
4. S'il vous plaît se référer aux instructions ci-dessous pour terminer la terre toutes les connexions électriques.

ETAPE 2 INSTRUCTIONS DE MISE

Montage Encastré Fixtures

Pour la terre positive dans un système électrique à 3 fils, fixez le fil de terre du luminaire (E) (généralement en cuivre ou vert recouvert de plastique) à la sangle de fixation de fixation (1) avec la vis de terre (2) – Voir Schéma 1. Remarque: Sur les sangles pour les appareils pris en charge à vis, installez d'abord les deux vis de fixation à sangle. Tout trou taraudé restante peut être utilisée pour la vis de terre.

Chaîne Accroché Luminares

Boucle fil du luminaire au sol (E) (généralement en cuivre ou vert recouvert de plastique) sous la tête de la vis de terre (2) sur la sangle de fixation de fixation (1) et se connecter à l'extrémité libre du fil de terre du luminaire directement sur le fil de terre du système de construction avec une taille appropriée connecteurs à visser - Voir Schéma 2.

Luminares Après Montage

Brancher le fil de terre du luminaire (E) (généralement en cuivre ou vert recouvert de plastique) à la masse de l'alimentation avec une taille appropriée torsion sur le connecteur à l'intérieur de la poste. Couvrir extrémité ouverte du connecteur avec du mastic silicone pour former un joint étache à l'eau – Voir Schéma 3.

FRIS18

WIRING AND GROUNDING INSTRUCTIONS

Safety Warning: Read wiring and grounding instructions **[FRIS 18]** and any additional directions. Turn power supply off during installation. If new wiring is required, consult a qualified electrician or local authorities for code requirements.

STEP 1 WIRING INSTRUCTIONS

Indoor Fixtures

1. Connect positive supply wire (A) (typically black or the smooth, unmarked side of the two-conductor cord) to positive fixture lead (B) with appropriately sized twist on connector – See Drawing 1 or 2.
2. Connect negative supply wire (C) (typically white or the ribbed, marked side of the two-conductor cord) to negative fixture lead (D)
3. Please refer to the grounding instructions below to complete all electrical connections.

Outdoor Fixtures

1. Connect positive supply wire (A) (typically black or the smooth, unmarked side of the two-conductor cord) to positive fixture lead (B) with appropriately sized twist on connector – See Drawing 1 or 2.
2. Connect negative supply wire (C) (typically white or the ribbed, marked side of the two-conductor cord) to negative fixture lead (D)
3. Cover open end of connectors with silicone sealant to form a watertight seal.
 - If installing a wall mount fixture, use caulk to seal gaps between the fixture mounting plate (backplate) and the wall. This will help prevent water from entering the outlet box. If the wall surface is lap siding, use caulk and a fixture mounting platform specially.

4. Please refer to the grounding instructions below to complete all electrical connections.

STEP 2 GROUNDING INSTRUCTIONS

Flush Mount Fixtures

For positive grounding in a 3-wire electrical system, fasten the fixture ground wire (E) (typically copper or green plastic coated) to the fixture mounting strap (1) with the ground screw (2) – See Drawing 1.

Note: On straps for screw supported fixtures, first install the two mounting screws in strap.

Any remaining tapped hole may be used for the ground screw.

Chain Hung Fixtures

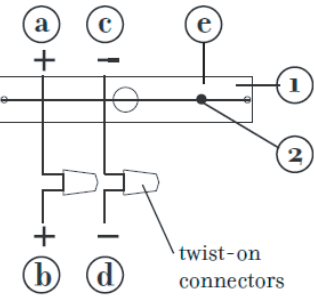
Loop fixture ground wire (E) (typically copper or green plastic coated) under the head of the ground screw (2) on fixture mounting strap (1) and connect to the loose end of the fixture ground wire directly to the ground wire of the building system with appropriately sized twist-on connectors – See Drawing 2.

Post-Mount Fixtures

Connect fixture ground wire (E) (typically copper or green plastic coated) to power supply ground with appropriately sized twist-on connector inside post. Cover open end of connector with silicone sealant to form a watertight seal – See Drawing 3.

[DRAWING 1]

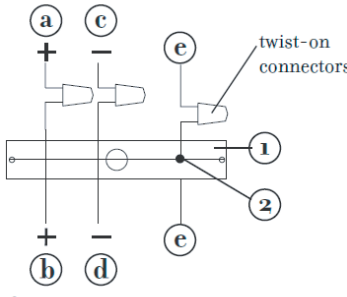
supply wire



fixture leads

[DRAWING 2]

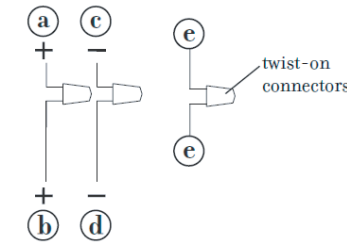
supply wire



fixture leads

[DRAWING 3]

supply wire



fixture leads



FREDRICK RAMOND
ESTABLISHED 1965

A Division of Hinkley Lighting, Inc.
33000 PIN OAK PARKWAY | AVON LAKE, OHIO 44012
toll free 800.446.5539 | phone 440.653.5500