

WARNING: DISCONNECT POWER AT THE MAIN FUSE BOX BEFORE INSTALLATION.

WARNING:

This fixture is intended for installation in accordance with the National Electrical Code (NEC) and all local code specifications. If you are not familiar with code requirements, installation by a certified electrician is recommended.

Before assembly, remove all parts and part packages from box. If anything is missing, please contact the retailer from which the product was purchased.

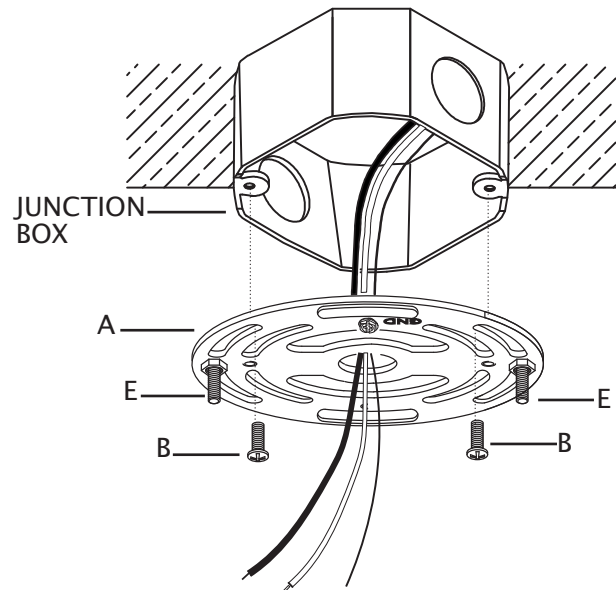
elk HOME

ANY QUESTIONS CALL: 800-613-3261
M-F 8:00AM-6:00PM ET

Français p. 4
Español p. 7

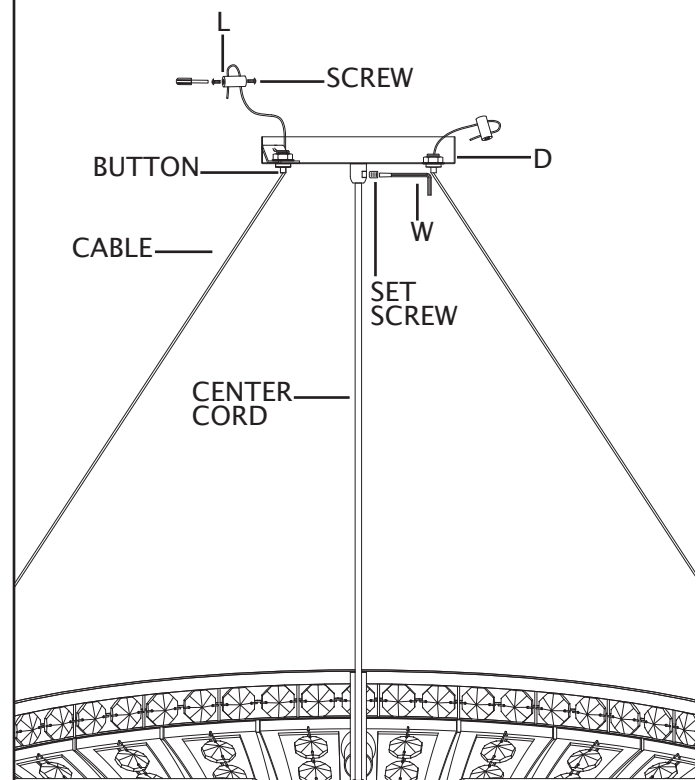
ITEM#: 82229/8
ITEM#: 82239/8

1. Carefully pull house wires out of junction box so they are easily accessible during installation.
2. Position mounting bracket (A) so threaded ends of attached fixture mounting screws (E) are facing down towards floor.
3. Carefully pull house wires through center hole in mounting bracket (A).
4. Align small holes in mounting bracket (A) with holes in junction box. Thread each junction box screw (B) into holes in mounting bracket (A) and into holes in junction box. Tighten junction box screws (B) to secure mounting bracket (A) to junction box. **CAUTION:** Make sure house wires are pulled completely through hole in mounting bracket. **DO NOT** pinch wires between mounting bracket and ceiling.



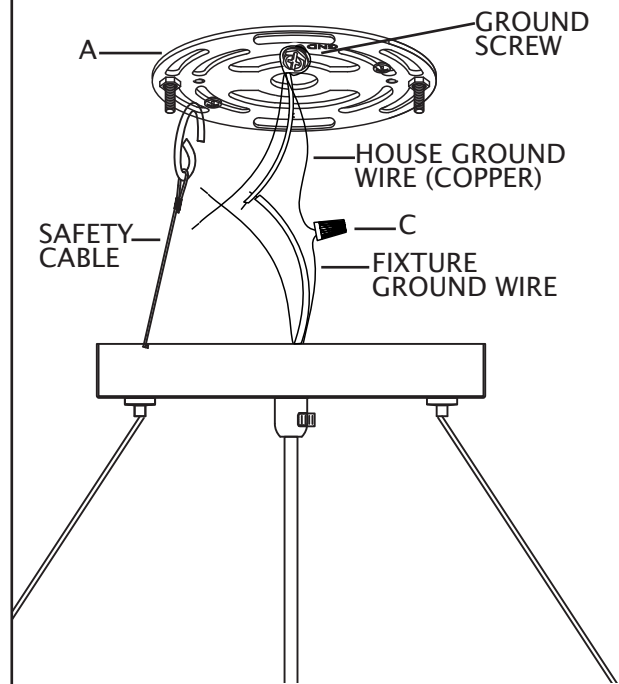
IMPORTANT: Hanging height of fixture must be adjusted before fixture is installed.

5. Determine desired hanging height of fixture.
6. To adjust center cord: Using hex wrench (W), loosen set screw on strain relief on canopy (D). Carefully pull center cord up or down to desired position. Tighten set screw to secure center cord in place.
7. To adjust cables: Loosen screws on each cable lock (L) at end of cables. Pull one end of cable out of hole in cable lock (L). Press button on canopy (D) to release cable. Carefully pull on cable to adjust length of cable. When cable is at the desired length, release button. Ensure that cables are of equal length and the fixture will hang level. Slide cable lock (L) down cable so cable lock (L) is flush with inside of canopy (D). Thread end of cable through open hole in cable lock (L). Pull end of cable until cable is taut. Tighten each screw on cable lock (L) to secure cable in place.



8. Attach safety cable to slot in mounting bracket (A).
9. Strip 3/4" of insulation from ends of fixture wires.
10. Slightly loosen ground screw on mounting bracket (A). Do not completely remove ground screw. Wrap house ground wire (copper) around ground screw, leaving enough ground wire to attach to fixture ground wire. Twist end of fixture ground wire and end of house ground wire (copper) together. Twist wire nut (C) onto ends of wires. Completely tighten wire nut (C). Reference chart below for correct wire connections.

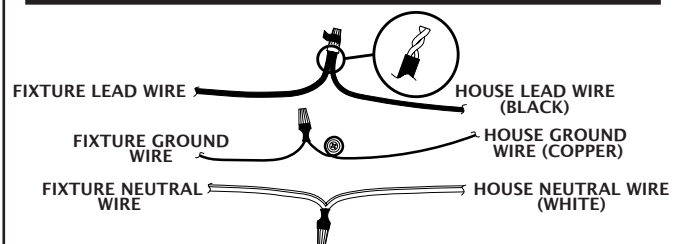
Connect Supply (House) Ground Copper Wire to:
Bare Copper Wire or,
Bare Silver Wire or,
Green Insulated Wire.



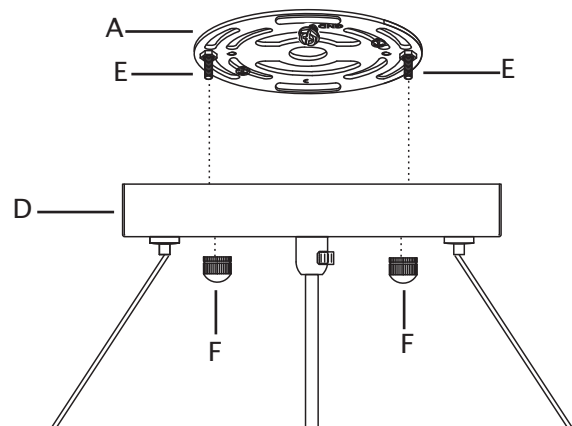
11. Twist end of house lead wire (black) and end of fixture lead wire together. Twist wire nut (C) onto ends of wires. Completely tighten wire nut (C). Twist end of house neutral wire (white) and end of fixture neutral wire together. Twist wire nut (C) onto ends of wires. Completely tighten wire nut (C). Reference chart to the right for correct wire connections.
12. Wrap electrical tape (not included) around wire nuts (C) and wires. Ensure wires are securely fastened into wire nuts.
13. Carefully push all wires and wire nuts into junction box.

Connect Black Lead Supply (House) Wire to:	Connect White Neutral Supply (House) Wire to:
Black Wire or,	White Wire or,
*Parallel Cord (Round and Smooth) or,	*Parallel Cord (Square and Ridged) or,
No printed words on wire insulation or,	Printed words on wire insulation or,
Insulated Wire (other than green) with Copper Conductor.	Insulated Wire (other than green) with Silver Conductor.

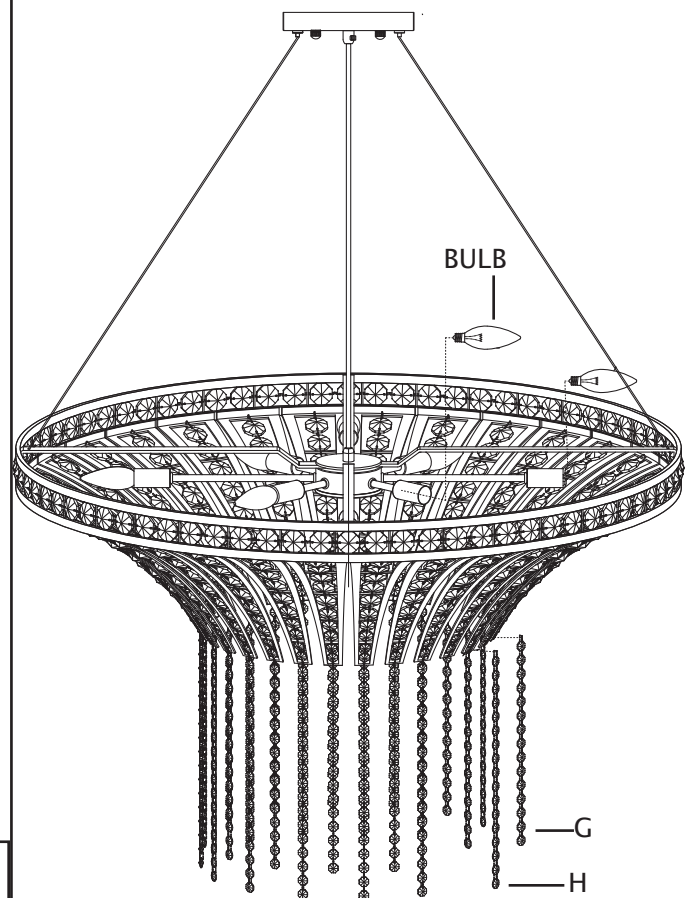
*When parallel wire (SPT 1 & SPT 2) is used:
The lead wire is round in shape or smooth.
The neutral wire is square in shape or ridged.



14. Raise fixture up to ceiling. Place canopy (D) over mounting bracket (A). Pass holes in mounting bracket (A) over ends of fixture mounting screws (E).
15. Thread one threaded cap (F) onto end of each fixture mounting screw (E). Tighten threaded caps (F) to secure fixture to ceiling.



16. Screw recommended bulbs (E12 Candelabra bulb type, not included) into sockets. Verify correct bulb wattage marked on socket of fixture. **WARNING: DO NOT** exceed maximum bulb wattage.
17. Attach crystal strands (G and H) onto hooks on bottom of fixture. Reference illustration at right for proper placement of crystal strands.



AVERTISSEMENT: COUPEZ L'ALIMENTATION ÉLECTRIQUE DU PANNEAU CENTRAL.

AVERTISSEMENT :

Ce luminaire a été conçu pour une installation selon les spécifications du code national de l'électricité et de tous les codes locaux. Si vous n'êtes pas familier avec les exigences de ces codes, une installation par un électricien certifié est recommandée.

Avant l'assemblage, retirer toutes les pièces et paquets de pièces de la boîte. Si un objet est manquant, svp contacter le détaillant de qui le produit a été acheté.

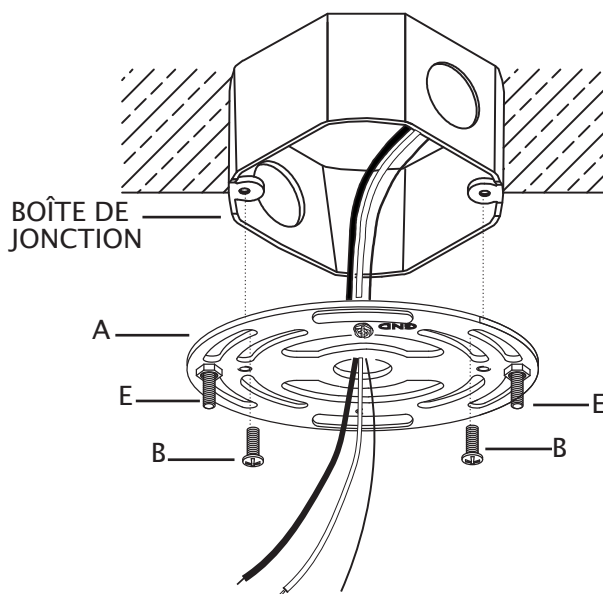
elk HOME

POUR TOUTE QUESTION, COMPOSER LE :
800-613-3261
L-V 8:00-18:00 HE

Français

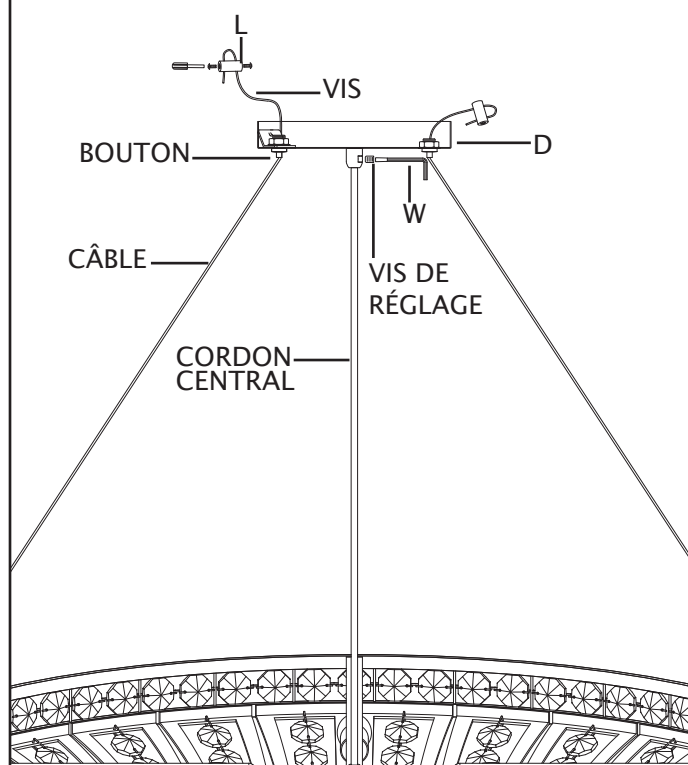
ARTICLE#: 82229/8
ARTICLE#: 82239/8

1. Tirer délicatement les fils électriques de la maison hors du boîtier électrique de manière à ce qu'ils soient facilement accessibles durant l'installation.
2. Placer le support de fixation (A) de manière à ce que les extrémités filetées des vis de montage attachées du luminaire (E) pointent vers le plancher.
3. Faites soigneusement passer les fils de la maison à travers le grand trou situé au centre du support de fixation (A).
4. Alignez les trous du support de montage (A) avec les trous dans la boîte de jonction. Vissez chaque vis de la boîte de jonction (B) dans les trous du support de montage (A) et dans les trous de la boîte de jonction. Serrez les vis (B) pour fixer le support de montage (A) à la boîte de jonction.
ATTENTION : Assurez-vous d'avoir complètement passé les fils de la maison à travers le trou du support de fixation (A). Veillez à ne pas pincer les fils entre le support de fixation (A) et le plafond.

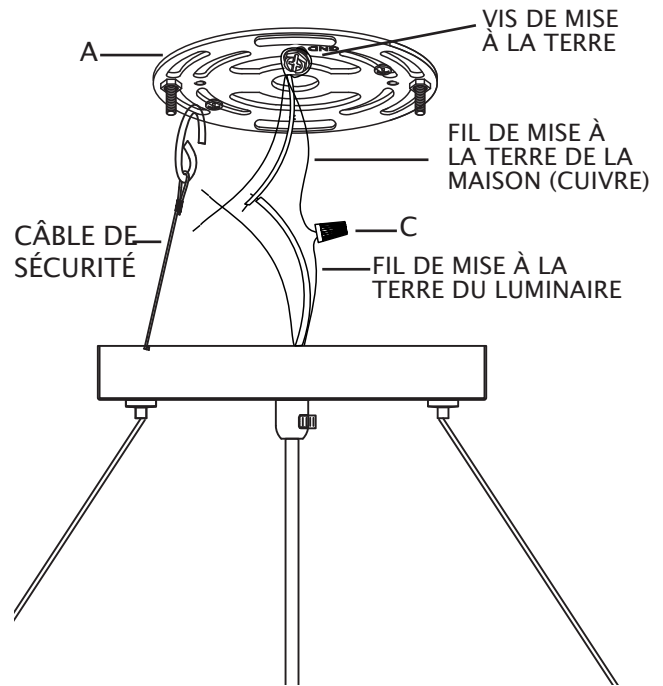


IMPORTANT : La hauteur de suspension du luminaire doit être déterminée avant que le luminaire ne soit installé.

5. Déterminer la hauteur de suspension pour le luminaire.
6. Pour régler la longueur du cordon central : À l'aide d'une clé hexagonale (W), desserrer la vis de réglage sur le serre-câble sur le couvercle (D). Tirer délicatement le cordon central vers le haut ou le bas jusqu'à la position désirée. Serrer la vis de réglage du cordon central en place.
7. Pour régler les câbles : Desserrer les vis sur chaque verrou de câble (L) à l'extrémité des câbles. Tirer une extrémité de câble hors du trou dans le verrou de câble (L). Presser le bouton sur le couvercle (D) pour relâcher le câble. Tirer délicatement sur le câble pour ajuster sa longueur. Lorsque le câble est à la longueur désirée, relâcher le bouton. Vous assurer que les câbles sont d'une même longueur pour que le luminaire soit de niveau. Glisser le verrou de câble (L) de manière à ce que le verrou de câble (L) affleure l'intérieur du couvercle (D). Visser l'extrémité du câble à travers le trou du verrou de câble (L). Tirer l'extrémité du câble jusqu'à ce que le câble soit tendu. Serrer chaque vis de verrou de câble (L) pour fixer le câble en place.



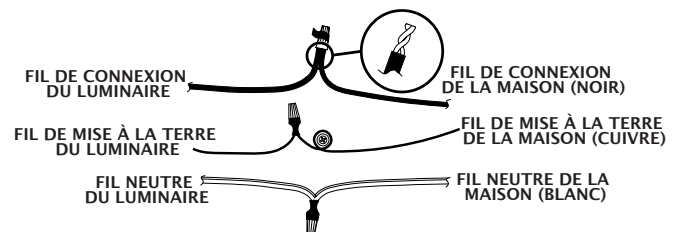
8. Fixez le câble de sécurité à la fente du support de montage (A).
9. Dénudez l'extrémité des fils du luminaire sur 19,05 mm.
10. Desserrez légèrement la vis de mise à la terre du support de fixation (A). Ne retirez pas complètement la vis de mise à la terre. Enroulez le fil de mise à la terre de la maison (cuivre) autour de la vis de mise à la terre en gardant une longueur suffisante pour le relier au fil de mise à la terre du luminaire. Enroulez l'extrémité du fil de mise à la terre du luminaire et l'extrémité du fil de mise à la terre de la maison. Vissez un capuchon de connexion (C) sur les extrémités des fils. Serrez complètement le capuchon de connexion (C). Consultez le tableau à droite pour faire les bons raccordements.



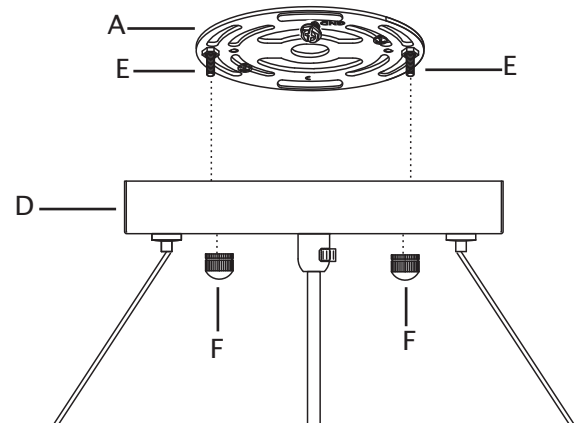
Raccordez le fil de cuivre de mise à la terre de l'alimentation (maison) à l'un des trois fils suivants :
fil en cuivre dénudé;
fil en argent dénudé;
fil isolé vert.

11. Enroulez l'extrémité du fil de connexion de la maison (noir) et l'extrémité du fil de connexion du luminaire. Vissez un capuchon de connexion (C) sur les extrémités des fils. Serrez complètement le capuchon de connexion (C). Enroulez l'extrémité du fil neutre de la maison (blanc) et l'extrémité du fil neutre du luminaire. Vissez un capuchon de connexion (C) sur les extrémités des fils. Serrez complètement le capuchon de connexion (C). Consultez le tableau à droite pour faire les bons raccordements.
12. Enroulez du ruban isolant (non inclus) autour des capuchons de connexion (C) et des fils. Assurez-vous que les fils sont solidement fixés dans les capuchons de connexion.
13. Placez soigneusement tous les fils et les capuchons de connexion (C) dans la boîte de jonction.

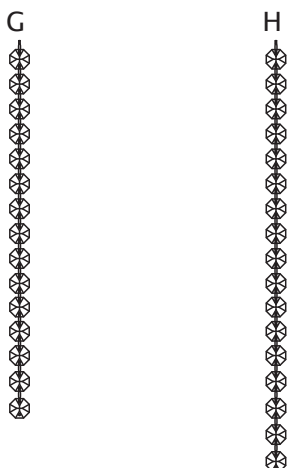
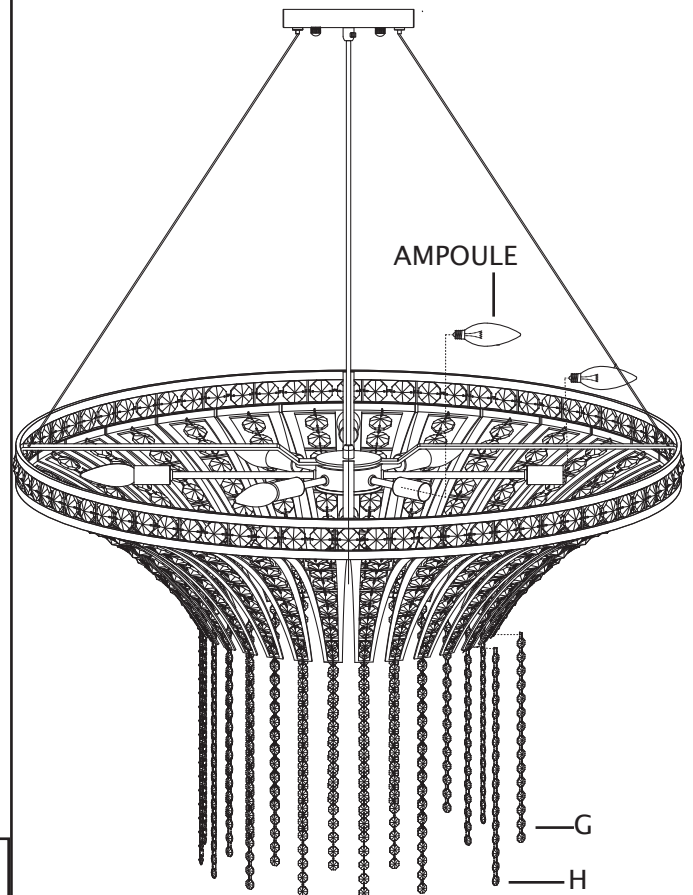
Raccordez le fil d'alimentation noir (maison) à l'un des fils suivants :	Raccordez le fil d'alimentation blanc neutre (maison) à l'un des fils suivants :
fil noir;	fil blanc;
* cordon parallèle (rond et lisse);	* cordon parallèle (carré et nervuré);
pas de mots imprimés sur l'isolation des fils;	mots imprimés sur l'isolation des fils;
fil isolé (autre que vert) avec conducteur en cuivre.	fil isolé (autre que vert) avec conducteur en argent.
* Lorsqu'un fil parallèle (SPT 1 et SPT 2) est utilisé : Le fil conducteur est de forme ronde ou lisse. Le fil neutre est de forme carré et strié.	



14. Soulever délicatement le luminaire contre le plafond. Placer le couvercle (D) du luminaire par-dessus le support de fixation (A). Placer les trous dans le couvercle (D) par-dessus l'extrémité des vis de montage du luminaire (E).
15. Vissez un capuchon fileté (F) sur l'extrémité de chaque vis de montage du luminaire (E). Serrez les capuchons filetés (F) afin de fixer le luminaire au plafond. ÉVITEZ de serrer excessivement.



16. Visser les ampoules recommandées (E12 de type Candelabra, non fournies) dans les douilles. Vous assurer de ne pas excéder la puissance marquée sur les douilles du luminaire. AVERTISSEMENT : NE PAS excéder la puissance maximale permise pour les ampoules.
17. Attacher les lanières de cristaux (G et H) sur les crochets en bas du luminaire. Vous référer à l'illustration à gauche pour voir l'emplacement des lanières de cristaux.



ADVERTENCIA: DESCONECTE LA ALIMENTACIÓN EN LA CAJA DE FUSIBLES PRINCIPAL.

ADVERTENCIA:

Este artefacto está destinado a ser instalado de acuerdo con el Código Nacional de Electricidad (NEC, por sus siglas en inglés) y todas las especificaciones del código local. Si no está familiarizado con los requisitos del código, se recomienda que la instalación sea realizada por un electricista certificado.

Antes del montaje, retire todas las piezas y paquetes de piezas de la caja. Si falta algo, póngase en contacto con la tienda donde compró el producto.

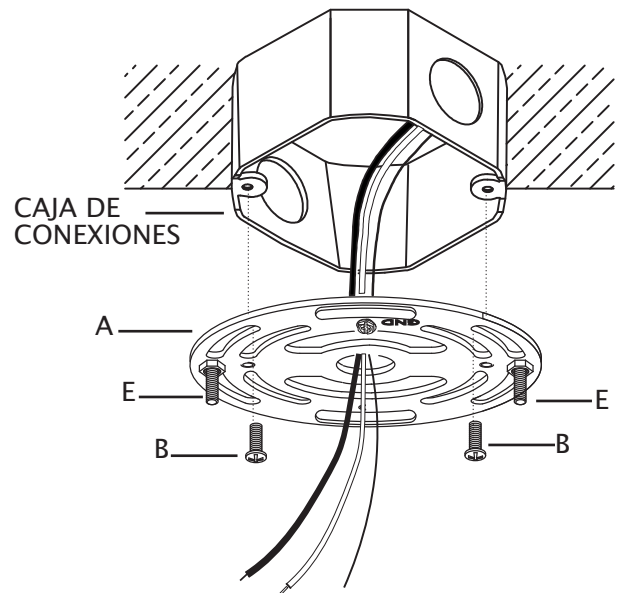
elk HOME

POR CUALQUIER PREGUNTA LLAME AL:
800-613-3261
L-V 8:00AM-6:00PM HORA DEL ESTE

Español

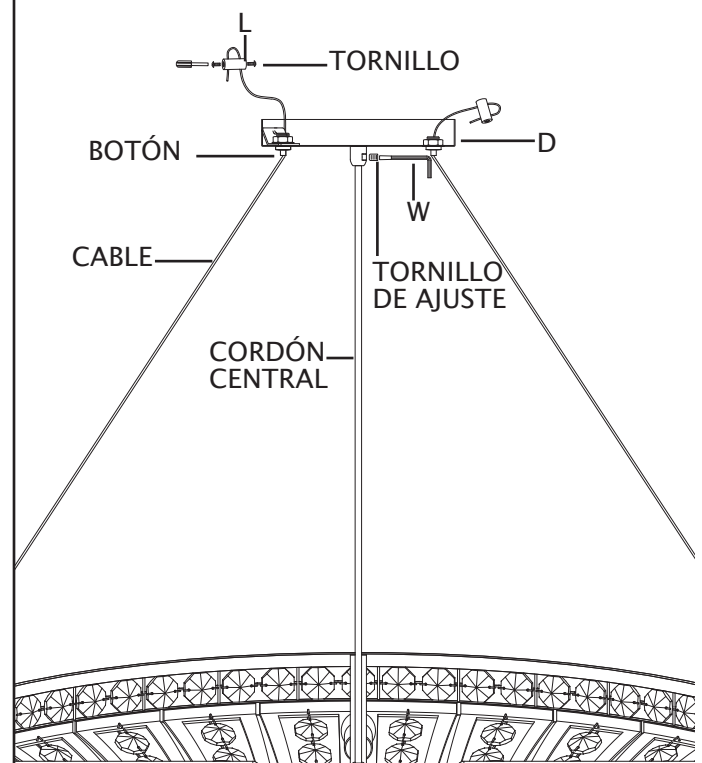
ARTÍCULO#: 82229/8
ARTÍCULO#: 82239/8

1. Retire con cuidado los cables de la casa de la caja de conexiones para que sean fácilmente accesibles durante la instalación.
2. Coloque el soporte de montaje (A) de manera que los extremos roscados de los tornillos de montaje del artefacto acoplado (E) estén orientados hacia abajo, hacia el suelo.
3. Pase con cuidado los cables de la casa por el orificio grande en el centro del soporte de montaje (A).
4. Alinee los orificios en el soporte de montaje (A) con los orificios en la caja de conexiones. Enrosque cada tornillo (B) de la caja de conexiones en los orificios del soporte de montaje (A) y en los orificios de la caja de conexiones. Apriete los tornillos (B) para fijar el soporte de montaje a la caja de conexiones. **PRECAUCIÓN:** asegúrese de que los cables de la casa pasen completamente a través del orificio del soporte de montaje (A). No apriete los cables entre el soporte de montaje (A) y el techo.



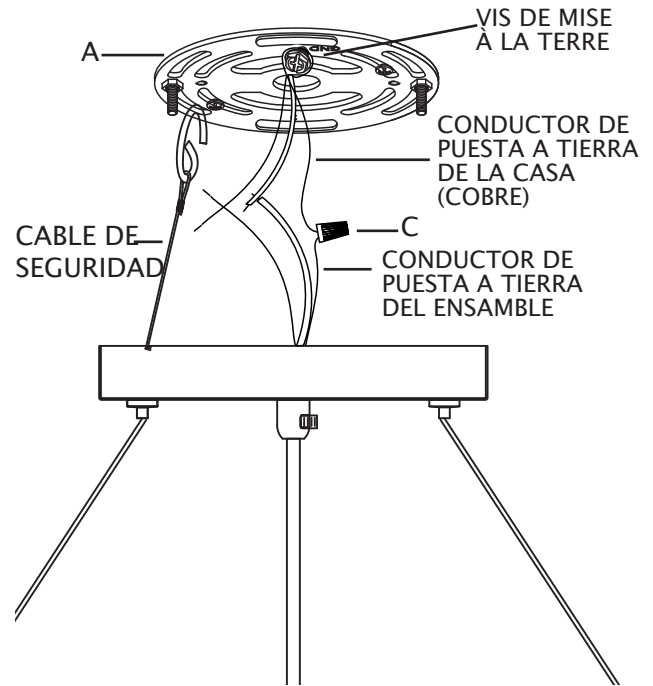
IMPORTANTE: La altura de colgado del artefacto debe ser ajustada antes de instalar el artefacto.

5. Determine la altura deseada para colgar el artefacto.
6. Para ajustar el cordón central: Utilizando la llave hexagonal (W), afloje el tornillo de ajuste en el alivio de tensión de la cubierta (D). Jale con cuidado el cordón central hacia arriba o hacia abajo hasta la posición deseada. Apriete el tornillo de ajuste para asegurar el cordón central en su lugar.
7. Para ajustar los cables: Afloje los tornillos de cada uno de los bloqueos de los cables (L) en el extremo de estos. Jale un extremo del cable fuera del orificio en el bloqueo del cable (L). Presione el botón de la cubierta (D) para liberar el cable. Jale con cuidado el cable para ajustar su longitud. Cuando el cable tenga la longitud deseada, suelte el botón. Asegúrese de que los cables tengan la misma longitud y de que el artefacto cuelgue nivelado. Deslice el bloqueo del cable (L) hacia abajo para que el bloqueo del cable (L) quede al ras con el interior de la cubierta (D). Pase el extremo del cable por el orificio abierto en el bloqueo del cable (L). Jale el extremo del cable hasta que esté tenso. Apriete cada uno de los tornillos del bloqueo del cable (L) para asegurar el cable en su lugar.



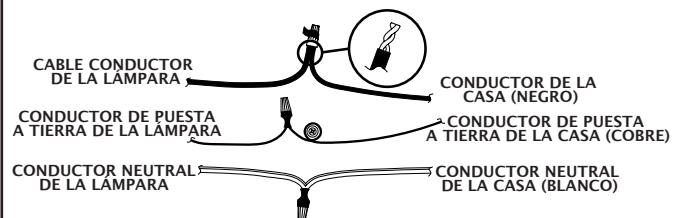
8. Conecte el cable de seguridad a la ranura del soporte de montaje (A).
9. Pele 1,9 cm del aislamiento en los extremos de los conductores de la lámpara.
10. Afloje ligeramente el tornillo de tierra del soporte de montaje (A). No retire completamente el tornillo de puesta a tierra. Envuelva el conductor de puesta a tierra de la casa (cobre) alrededor del tornillo de puesta a tierra, dejando suficiente cable para conectarlo al conductor de puesta a tierra del ensamble. Tuerza para unir el extremo del conductor de puesta a tierra del ensamble y el extremo del conductor de puesta a tierra de la casa (cobre). Gire el empalme plástico (C) en los extremos de los conductores. Apriete completamente el empalme plástico (C). Consulte la siguiente tabla para conocer las conexiones de conductores correctas.

Conecte el conductor de cobre de puesta a tierra del suministro (casa) a:
conductor de cobre sin recubrimiento o
conductor plateado sin recubrimiento o
conductor con aislamiento verde.

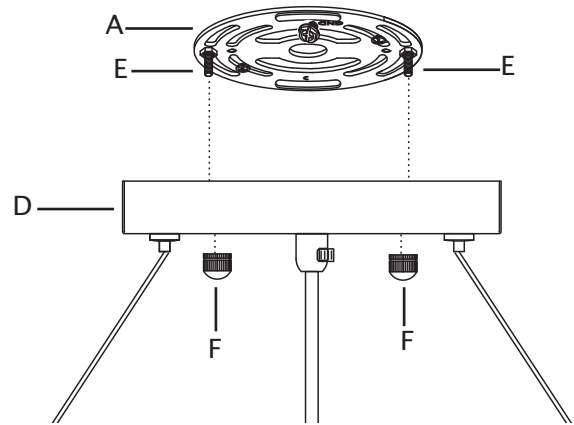


11. Tuerza el extremo del conductor de la casa (negro) y el extremo del conductor del ensamble para unirlos. Gire el empalme plástico (C) en los extremos de los conductores. Apriete completamente el empalme plástico (C). Tuerza el extremo del conductor neutral de la casa (blanco) y el extremo del conductor neutral del ensamble para unirlos. Gire el empalme plástico (C) en los extremos de los conductores. Apriete completamente el empalme plástico (C). Consulte la siguiente tabla para conocer las conexiones de conductores correctas.
12. Coloque cinta aislante (no se incluye) alrededor de los empalmes plásticos (C) y los conductores. Asegúrese de que los cables estén bien sujetos a los empalmes plásticos.
13. Inserte cuidadosamente los conductores y los empalmes plásticos en el interior de la caja de conexiones.

Conecte el cable conductor del suministro (casa) negro a:	Conecte el conductor del suministro (casa) neutral blanco a:
conductor negro o	conductor blanco o
*cable paralelo (redondo y liso) o	*cable paralelo (cuadrado y acanalado) o
aislamiento del conductor sin palabras impresas o	aislamiento del conductor con palabras impresas o
conductor con aislamiento (que no sea verde) con el conductor de cobre.	conductor con aislamiento (que no sea verde) con el conductor plateado.
*Cuando se utiliza un conductor paralelo (SPT 1 y SPT 2): el cable conductor tiene forma redonda o es liso. El conductor neutral tiene forma cuadrada o es acanalado.	



14. Levante con cuidado el artefacto hasta el techo. Coloque la cubierta (D) del artefacto sobre el soporte de montaje (A). Pase los orificios de la cubierta (D) sobre los extremos de los tornillos de montaje del artefacto (E).
15. Enrosque una tapa roscada (F) en el extremo de cada tornillo de montaje del artefacto (E). Apriete las tapas roscadas (F) para asegurar la lámpara a la techo. NO apriete demasiado.



16. Enrosque la bombilla recomendada (bombilla E12 candelabro, no se incluye) en el portalámpara. Verifique el vataje correcto de la bombilla según la información marcada en el portalámpara de la lámpara. **ADVERTENCIA:** NO supere el vataje máximo de la bombilla.
17. Fije los cordones de cristal (G y H) en los ganchos de la parte inferior del artefacto. Consulte la ilustración de la derecha para ver la colocación correcta de los cordones de cristal.

