

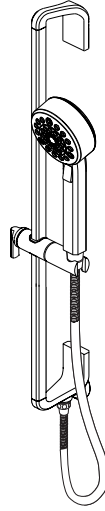
BRIZO®

92788

LEVOIR™

Model/Modelo/Modèle
88798▲

SLIDE BAR WITH HAND SHOWER
BARRA PARA DESLIZABLE CON
REGADERA DE MANO
BARRE COULISSANTE AVEC
DOUCHE À MAIN



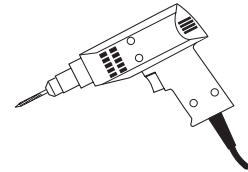
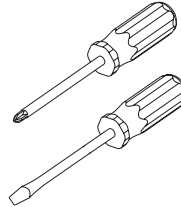
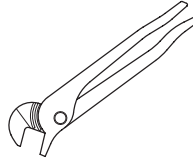
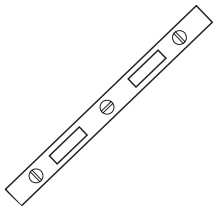
Write purchased model number here.

Escriba aquí el número del modelo comprado.

Inscrivez le numéro de modèle ici.

▲ Specify Finish / Especifique el Acabado / Précisez le Fini

You may need / Usted puede necesitar / Articles dont vous pouvez avoir besoin:



For easy installation of your Brizo® faucet you will need:

- To **READ ALL** the instructions completely before beginning.
- To **READ ALL** warnings, care, and maintenance information.

Para instalación fácil de su llave Brizo® usted necesitará:

- **LEER TODAS** las instrucciones completamente antes de empezar.
- **LEER TODOS** los avisos, cuidados, e información de mantenimiento.

Pour installer votre robinet Brizo® facilement, vous devez:

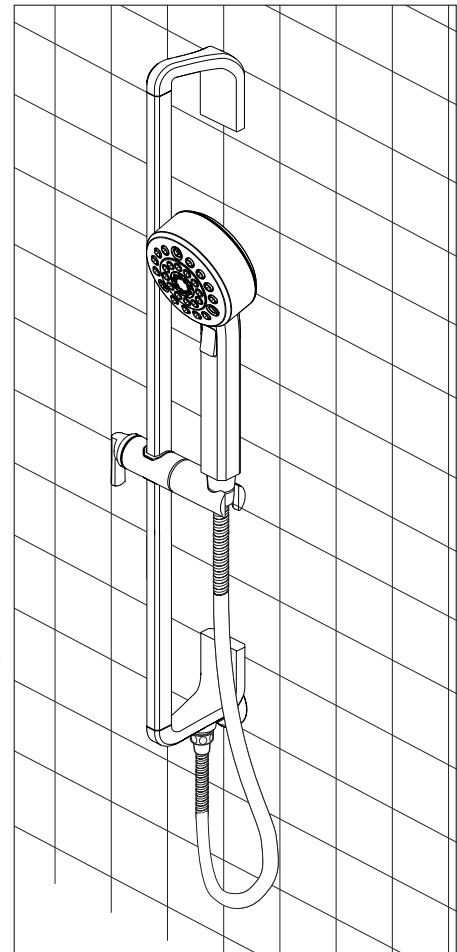
- **LIRE TOUTES** les instructions avant de débiter;
- **LIRE TOUS** les avertissements ainsi que toutes les instructions de nettoyage et d'entretien;

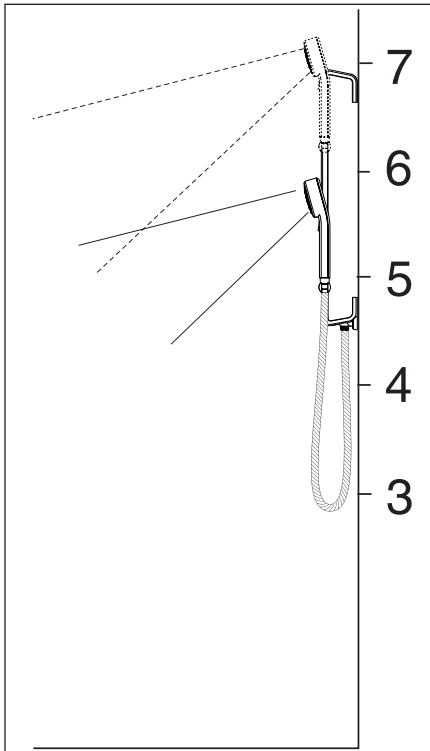
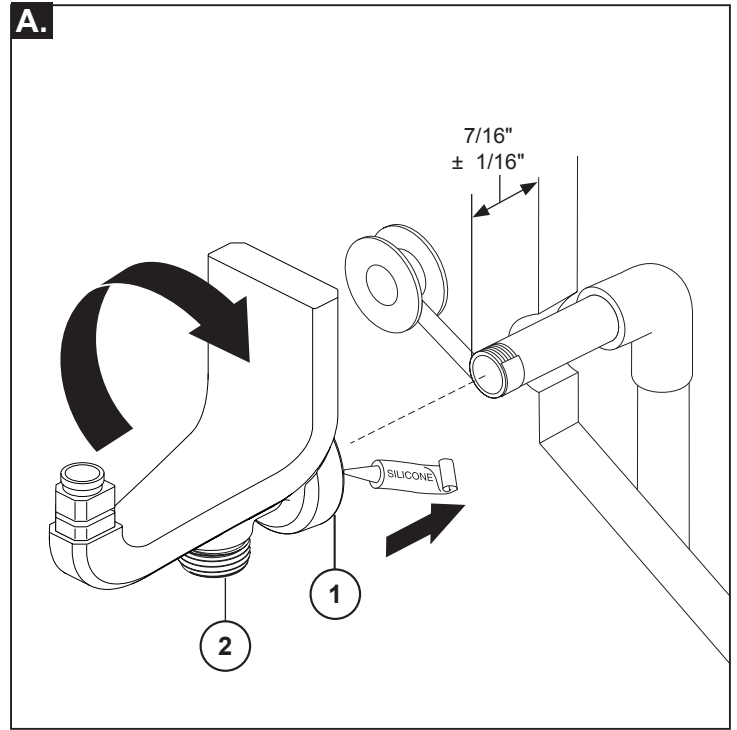
Parts Included / Piezas incluidas / Pièces incluses

1. 60-82" Stretchable Finished Metal Hose with Gaskets
2. Complete Slide Bar with Mounting Parts / Posts, Screws & Anchors
3. Adjustable Shower Mount (attached to slide Bar)
4. Hand Shower

1. 60-82" Manguera con Empaques
2. Barra para la Pared con Sujetadores de poste, Anclas y tornillos
3. Montaje ajustable de la regadera (unido a la barra de diapositiva)
4. Regadera de Mano

1. Tuyau extensible à gaine métallique de 60 à 82 po avec garnitures
2. Coulisse complète avec pièces et tenons de montage, vis et ancrages
3. Coulisseau porte-douche réglable (fixé à la coulisse)
4. Douche à main



1**2****PLACEMENT OF THE SLIDE BAR**

Select a convenient height to place the shower rail based on your personal needs. Be sure to leave enough slack for the hose of the hand shower to operate freely when the hand shower is placed in the extreme up or down positions. **NOTE: If possible it is recommended that the slide bar brackets be secured into the wall studs.** For ceramic tile installation, drill holes in grout if possible.

A. Maximum hole diameter in finished wall should be 1 1/2" (38 mm). Apply plumbers tape to threaded ends of 1/2" (13 mm) pipe nipple (not supplied) and attach, nipple must extend past finished wall 7/16" \pm 1/16".

Attach lower mounting base by adding sealant to groove in back of lower mounting base (1). Screw base onto nipple until secure, making sure outlet (2) is located on bottom of lower mounting base and in a vertical position.

CAUTION: To avoid damage to the supply elbow or hose finish during installation, wrap with a cloth or tape and use only a smooth-jawed wrench. DO NOT OVER TIGHTEN CONNECTIONS.

COLOCACIÓN DE LA BARRA DESLIZABLE

Elija una altura conveniente para colocar la barra de su regadera basada en sus necesidades personales. Asegúrese dejar suficiente soltura para que la manguera de la regadera manual funcione libremente cuando la regadera manual está en las posiciones extremadamente altas o bajas. **NOTA: Si es posible, se recomienda que los soportes de la barra con el mecanismo para deslizar la regadera de mano estén fijos en los pernos de la pared.** En instalaciones en las losas de cerámica, taladre los agujeros en el enluchado si es posible.

A. El diámetro máximo del agujero en la pared terminada debe ser 1 1/2" (38 mm). Aplique cinta de plomero a los extremos roscados de la entrorroscada de 1/2" (no suministrada) y fjela, la entrorroscada debe extenderse 7/16" \pm 1/16" de la pared terminada.

Fije la base de montaje inferior agregando sellador a la ranura en la parte posterior de la base de montaje inferior (1). Atornille la base en la boquilla hasta que quede asegurada, asegurándose de que la salida (2) esté ubicada en la parte inferior de la base de montaje inferior y en posición vertical.

ATENCIÓN: Para evitar daños en el codo de entrada de agua o en el acabado de la manguera durante la instalación, envuélvala con un paño o cinta y utilice sólo una llave de boca suave. NO APIRIETE LAS CONEXIONES DEMASIADO.

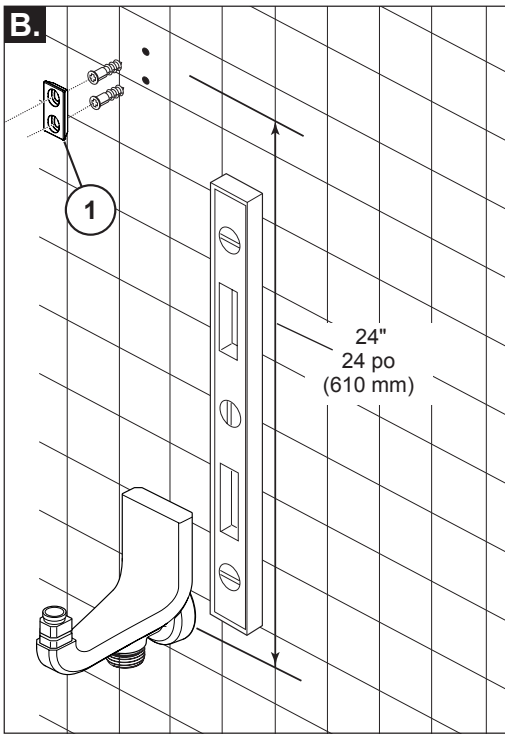
PLACEMENT DE LA BARRE COULISSANTE

Placez la glissière de douche à une hauteur qui convient à vos besoins. Laissez suffisamment de mou dans le flexible de la douche à main pour que celle-ci puisse fonctionner librement alors qu'elle se trouve relevée ou abaissée au maximum. **NOTE : Dans la mesure du possible, fixez les supports de la coulisse aux montants.** Si vous montez les supports sur des carreaux de céramique, percez les trous dans le coulis dans la mesure du possible.

A. Le diamètre maximal du trou dans le mur fini doit être de 1 1/2 po (38 mm). Appliquez du ruban d'étanchéité sur les extrémités fileté du manchon fileté (non fourni) et fixez le manchon. Le manchon fileté doit présenter une saillie de 7/16 po \pm 1/16 po par rapport au mur fini.

Fixez la base de montage inférieure en ajoutant du produit d'étanchéité à la rainure à l'arrière de la base de montage inférieure (1). Visser la base sur la tétine jusqu'à ce qu'elle soit bien fixée, en s'assurant que la sortie (2) est située au bas de la base de montage inférieure et en position verticale.

ATTENTION : Pour éviter d'abîmer le fini du tuyau souple et du coude d'alimentation, enveloppez-les avec un chiffon ou du ruban adhésif et utilisez uniquement une clé aux mors lisses. ÉVITEZ DE SERRER LES RACCORDS EXCESSIVEMENT.

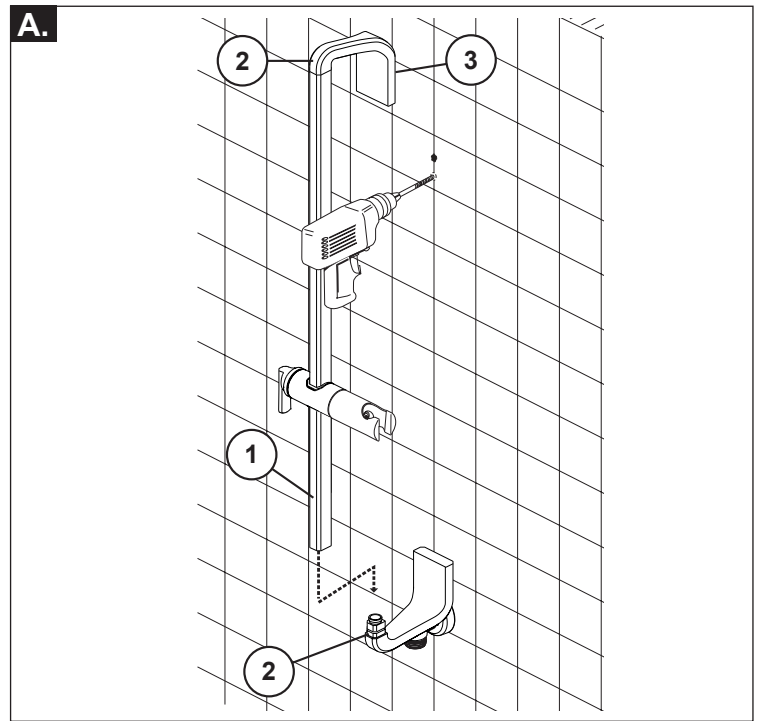


B. Mark, using a level in a vertical line from the lower mounting base, the placement of the upper mounting base plate holes. Use upper mounting base plate (1) as a guide. Vertical distance is 24" (610 mm) between bases.

B. Marque, usando un nivel en una línea vertical desde la base del montaje inferior, la colocación de los agujeros de la placa de base de montaje superior. Utilice la placa de base de montaje superior (1) como una guía. La distancia vertical es de 24" (610 mm) entre las bases.

B. À l'aide d'un niveau placé à la verticale à partir de la base de montage inférieure, marquez l'emplacement des trous de la plaque de la base de montage supérieure. Utilisez la plaque de la base de montage supérieure (1) pour vous guider. La distance à la verticale entre les deux bases est de 24 po (610mm).

3



WALL BAR INSTALLATION

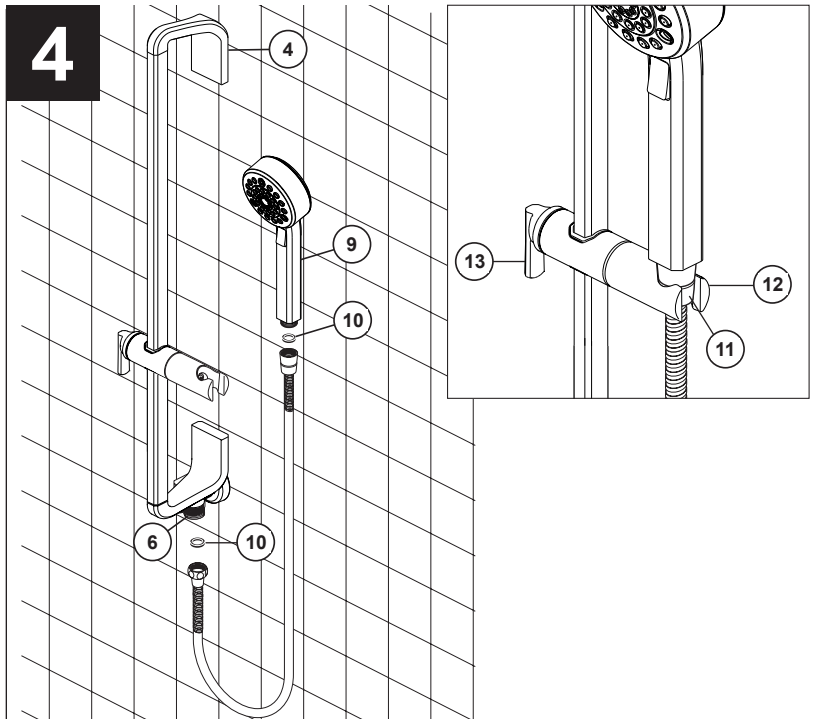
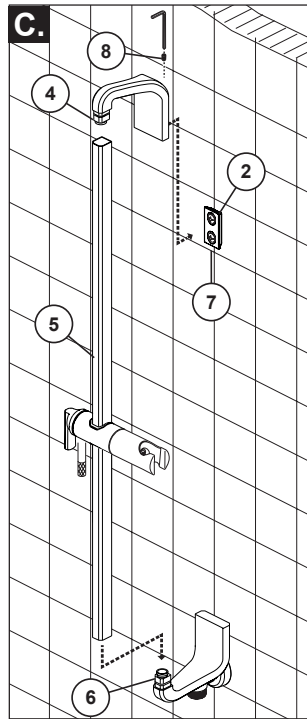
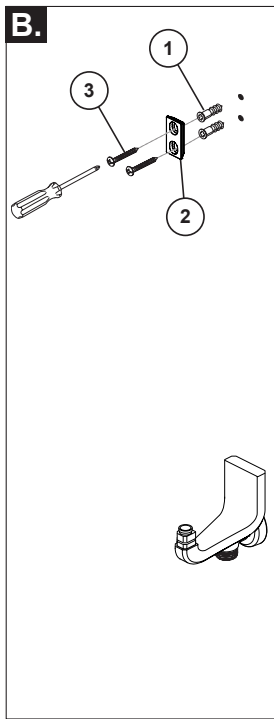
A. Before drilling top mounting holes, it is recommended that you place the slide bar and mounting base assembly (1) next to the hole locations you have marked. Make sure mounting bases (2) are pressed fully into bar. Make sure upper base plate (3) aligns with marks for holes. If not, re-mark hole locations. If it aligns, drill the holes in the locations marked. **Note: Hole size will be determined by your use of just the screws or anchors and screws for installation.** Drill holes for mounting of upper base plate. Start with a smaller drill bit size, 1/8" is recommended, and drill hole. If you hit a wall stud, go to next step. If you do not hit a wall stud, change to a drill bit size suitable for the anchors, 1/4" is recommended, and re-drill hole. Anchors are for use on drywall or tile. For fiberglass, acrylic and flat plastic surfaces, use toggle bolts.

INSTALACIÓN DE LA BARRA EN LA PARED

A. Antes de taladrar los agujeros para el montaje superior se recomienda colocar la barra corrediza y las piezas de la base de montaje (1) junto a las ubicaciones de los agujeros que marcó. Asegúrese que las bases de montaje (2) estén plenamente presionadas en la barra. Asegúrese que la placa base superior (3) está en línea con las marcas para los agujeros. Si no, marque de nuevo las ubicaciones de los agujeros. Si se alinean, perforo los agujeros en los lugares marcados. **Nota: El tamaño del agujero se determinará por el uso de sólo los tornillos o anclajes y tornillos para su instalación.** Perfore los agujeros para el montaje de la placa de base superior. Comience con un tamaño de broca más pequeño, se recomienda 1/8", y taladre el agujero. Si usted choca con un poste de la pared, vaya al paso siguiente. Si no choca con un poste de la pared, cambie a un tamaño de broca adecuado para los anclajes, se recomienda 1/4", y taladre el agujero de nuevo. Las anclas son para el uso en paneles de yeso o baldosa. Para fibra de vidrio, acrílico y superficies planas de plástico, utilice los tornillos basculantes.

INSTALLATION DE LA BARRE MURALE

A. Nous vous recommandons de placer la coulisse et la base de montage (1) près des marques que vous avez faites pour indiquer l'emplacement des trous avant de percer les trous de montage supérieurs. Assurez-vous que les bases de montage (2) sont introduites à fond dans la coulisse. Assurez-vous également que les trous de la plaque de la base de montage supérieure (3) correspondent avec les marques que vous avez faites. Dans le cas contraire, marquez l'emplacement des trous de nouveau. Si les trous de la plaque correspondent avec les marques, percez les trous là où se trouvent les marques. **Note : Le diamètre des trous est différent selon que vous utilisez des vis seulement ou des ancrages et des vis pour l'installation.** Percez les trous pour le montage de la plaque de la base supérieure. Commencez le perçage avec un foret de 1/8 po. Si le trou se trouve dans un montant, passez à l'étape suivante. S'il n'y a pas de montant à l'endroit où vous avez percé le trou, remplacez le foret par un foret dont le diamètre convient pour les ancrages. Un foret de 1/4 po est recommandé. Percez ensuite le trou. Les ancrages sont conçus pour les murs en panneaux de gypse ou en carreaux. Dans les surfaces en plastique plat, en acrylique ou en fibre de verre, utilisez des boulons à ailettes.



- B.** If anchors (1) are required for your installation, press anchors (1) into drilled holes and attach upper mounting base plate (2) with screws (3) provided.
- C.** Press upper mounting base (4) fully into bar (5). Press bar (5) fully onto lower mounting base (6). Slide upper mounting base (4) onto upper mounting plate (2). Secure by tightening set screw (8) with supplied hex key.

INSTALLATION OF THE SHOWER SET

Connect the shower hose to the lower mounting base (6) and the hand shower (9), ensuring that the internal gaskets (10) are present in the shower hose nuts. Normal 1/2" rubber gaskets can be used.

Place the conical nut (11) of the hose that is connected to the hand shower, in the slide bar holder (12) and turn it to desired position.

To slide the mechanism up or down, rotate the handle (13) counterclockwise and slide the mechanism to the desired location. To relock, rotate handle clockwise back to the downward pointing position.

NOTE: In instances where the hose connection is not able to be connected to the lower mounting base (6), the upper mounting base (4) can be ordered and installed. This will allow the handshower hose to be connected to a standard wall elbow in the wall.

- B.** Si se requieren anclajes (1) para su instalación, presione los anclajes (1) en los agujeros perforados y adhiera la placa base superior de montaje (2) con los tornillos (3) provistos.
- C.** Presione base superior de montaje (4) plenamente en la barra (5). Pulse la barra (5) completamente sobre la base de montaje inferior (6). Deslice la base de montaje superior (4) en la placa superior de montaje (2). Fije apretando el tornillo de fijación (8) con la llave hexagonal suministrada.

INSTALACIÓN DEL CONJUNTO DE REGADERA

Conecte la manguera de la ducha/regadera en la base inferior de montaje (6) y en la pieza de mano (9), asegurándose que los empaques internos (10) están presentes en las tuercas de las mangueras de la ducha. Se pueden utilizar empaques normales de 1/2".

Coloque la tuerca cónica (11) de la manguera que está conectada a la pieza de mano, en el soporte de la barra corrediza (12) y gírela a la posición deseada.

Para deslizar el mecanismo hacia arriba o hacia abajo, gire la manija/mango (13) hacia la izquierda y deslícela en la barra. Para volver a bloquearlo a la altura deseada, gire la manija otra vez a la posición, señalando hacia abajo.

NOTA: En los casos en que la conexión de la manguera no se pueda conectar a la base de montaje inferior (6), se puede ordenar e instalar la base de montaje superior (4). Esto permitirá que la manguera de la regadera manual se conecte a un codo de pared estándar en la pared.

- B.** Si des ancrages (1) sont requis pour votre installation, enfoncez les ancrages (1) dans les trous percés et fixez la plaque de la base de montage supérieure (2) avec les vis fournies de manière (3).
- C.** Enfoncez la base de montage supérieure (4) à fond dans la coulisse (5). Enfoncez la coulisse (5) à fond sur la base de montage inférieure (6). Glissez la base de montage supérieure (4) sur le goujon de plaque de montage supérieure (2). Fixez la base en serrant la vis de calage (8) avec la clé hexagonale fournie.

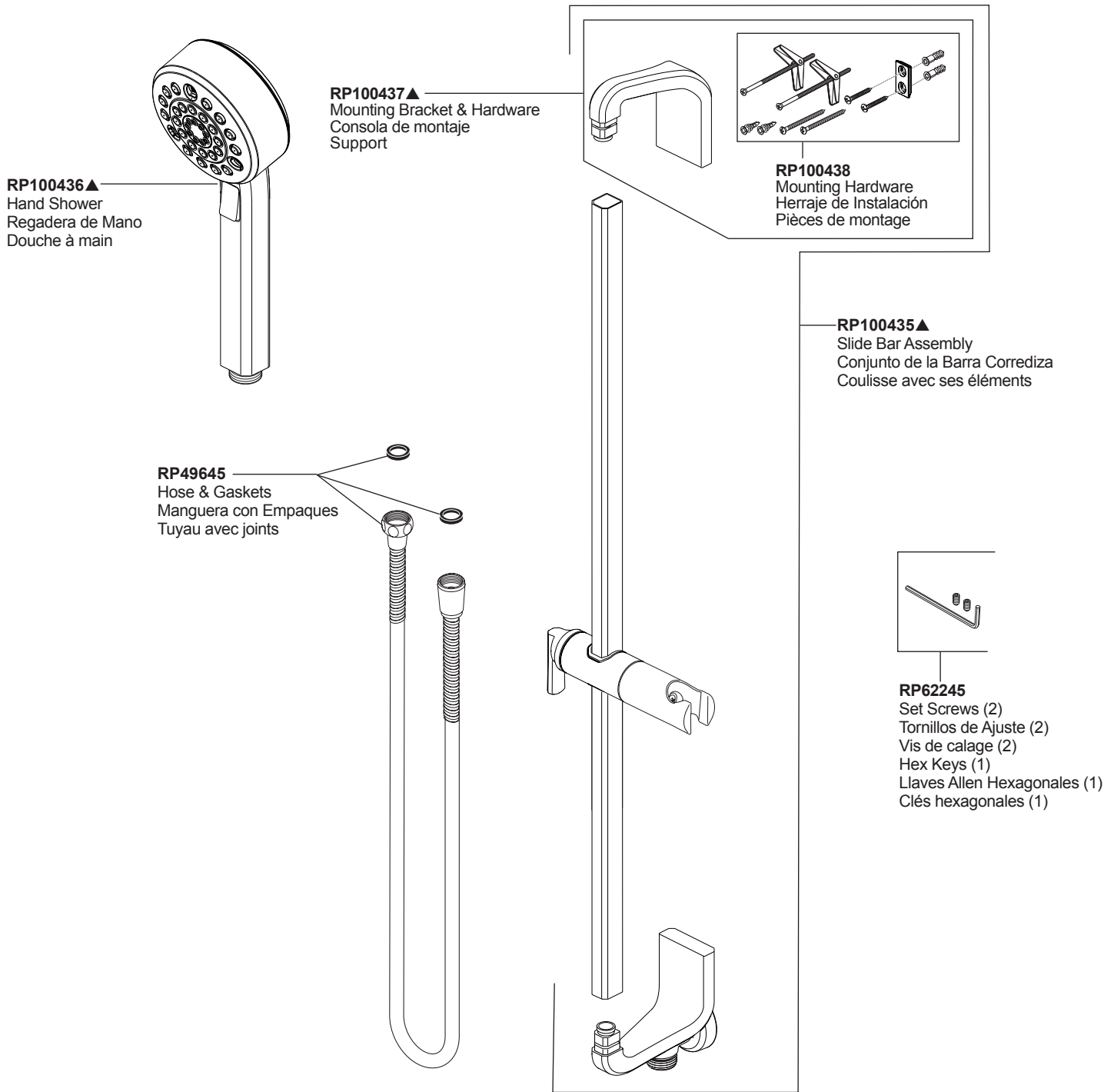
INSTALLATION DE LA DOUCHE

Raccordez le tuyau souple de la douche à la base de montage inférieure (6) et à la douche à main (9). Assurez-vous que les garnitures d'étanchéité (10) se trouvent dans les écrous-raccords du tuyau souple. Vous pouvez utiliser de garnitures en caoutchouc ordinaires de 1/2 po.

Placez l'écrou conique (11) du tuyau souple qui est raccordé à la douche à main dans le coulisseau porte-douche (12) et tournez le coulisseau pour l'amener dans la position voulue.

Pour faire monter ou descendre le coulisseau, tournez la manette (13) sens inverse à celui des aiguilles d'une montre. Il vous suffit ensuite de déplacer le coulisseau. Pour bloquer le coulisseau à la hauteur voulue, tournez la manette de manière qu'elle pointe vers le bas.

NOTE : Dans les cas où le tuyau souple ne peut être raccordé à la base de montage inférieure (6), vous pouvez commander la base de montage supérieure (4) et l'installer. Vous pourrez ainsi raccorder le tuyau souple de la douche à main à un coude mural standard.



▲Specify Finish/Especifique el Acabado/Précisez le Fini

Backflow Protection System

Your Brizo® hand shower incorporates a back-flow protection system that has been tested to be in compliance with ASME A112.18.3 and ASME A112.18.1 / CSA B125.1. It incorporates two certified check valves in series, which operate independently and are integral, non-serviceable parts of the wand assembly.

Sistema de protección contra el contraflujo

Ducha de mano Brizo® tiene un sistema de protección contra el contraflujo, incorporado, que ha sido probado para cumplir con los requisitos de ASME A112.18.3 y ASME A112.18.1 / CSA B125.1. Este incorpora en la pieza de mano dos válvulas de retención o checadoras certificadas en una serie, las cuales operan independientemente y son piezas integrantes que no requieren servicio.

Dispositif anti-siphonnage

Douche à main Brizo® comporte un dispositif anti-siphonnage qui a été éprouvé et qui est conforme aux normes ASME A112.18.3 et ASME A112.18.1 / CSA B125.1. Ce dispositif se compose de deux clapets indépendants homologués, montés en série dans le tube rigide, qui sont non réparables.

CLEANING AND CARE

Care should be given to the cleaning of this product. Although its finish is extremely durable, it can be damaged by harsh abrasives or polish. To clean, simply wipe gently with a damp cloth and blot dry with a soft towel.

Limited Warranty on Brizo® Faucets

Parts and Finish

All parts (other than electronic parts and batteries) and finishes of this Brizo® faucet are warranted to the original consumer purchaser to be free from defects in material and workmanship for as long as the original consumer purchaser owns the home in which the faucet was first installed or, for commercial users, for 5 years from the date of purchase.

Electronic Parts and Batteries (if applicable)

Electronic parts (other than batteries), if any, of this Brizo® faucet are warranted to the original consumer purchaser to be free from defects in material and workmanship for 5 years from the date of purchase or, for commercial users, for one year from the date of purchase. No warranty is provided on batteries.

Brizo Kitchen & Bath Company will replace, FREE OF CHARGE, during the applicable warranty period, any part or finish that proves defective in material and/or workmanship under normal installation, use and service. If repair or replacement is not practical, Brizo Kitchen & Bath Company may elect to refund the purchase price in exchange for the return of the product. **These are your exclusive remedies.**

Brizo Kitchen & Bath Company recommends using a professional plumber for all installation and repair. We also recommend that you use only genuine Brizo® replacement parts.

Brizo Kitchen & Bath Company shall not be liable for any damage to the faucet resulting from misuse, abuse, neglect or improper or incorrectly performed installation, maintenance or repair, including failure to follow the applicable care and cleaning instructions.

Replacement parts may be obtained by calling the applicable number below or by writing to:

In the United States and Mexico:

Brizo Kitchen & Bath Company
Product Service
55 E. 111th Street
Indianapolis, IN 46280
1-877-345-BRIZO (2749)
brizosupport@brizo.com

In Canada:

Masco Canada Limited, Plumbing Group
Technical Service Centre
350 South Edgeware Road
St. Thomas, Ontario, Canada N5P 4L1
1-877-345-BRIZO (2749)
customerservice@mascocanada.com

Proof of purchase (original sales receipt) from the original purchaser must be made available to Brizo Kitchen & Bath Company for all warranty claims unless the purchaser has registered the product with Brizo Kitchen & Bath Company. This warranty applies only to Brizo® faucets manufactured after January 1, 1995 and installed in the United States of America, Canada and Mexico.

BRIZO KITCHEN & BATH COMPANY SHALL NOT BE LIABLE FOR ANY SPECIAL, INCIDENTAL OR CONSEQUENTIAL DAMAGES (INCLUDING LABOR CHARGES) FOR BREACH OF ANY EXPRESS OR IMPLIED WARRANTY ON THE FAUCET. Some states/provinces do not allow the exclusion or limitation of special, incidental or consequential damages, so these limitations and exclusions may not apply to you. This warranty gives you special legal rights. You may also have other rights which vary from state/province to state/province.

This is Brizo Kitchen & Bath Company's exclusive written warranty and the warranty is not transferable.

If you have any questions or concerns regarding our warranty, please view our Warranty FAQs at www.Brizo.com, email us at brizosupport@brizo.com or call us at the applicable number above.

© 2018 Masco Corporation of Indiana

LIMPIEZA Y CUIDADO DE SU LLAVE

Tenga cuidado al ir a limpiar este producto. Aunque su acabado es sumamente durable, puede ser afectado por agentes de limpieza o para pulir abrasivos. Para limpiar su llave, simplemente frótelas con un trapo húmedo y luego séquela con una toalla suave.

Garantía Limitada de las Llaves de Agua (grifos) Brizo®

Piezas y acabado

Todas las piezas (excepto las piezas electrónicas y las pilas) y los acabados de esta llave de agua Brizo® están garantizados al consumidor comprador original de estar libres de defectos en material y fabricación durante el tiempo que el comprador original posea la vivienda en la que la llave de agua fue originalmente instalada o, para los consumidores comerciales, durante 5 años a partir de la fecha de compra.

Componentes electrónicos y pilas (si aplicable)

Todas las piezas (salvo las pilas), si hay, de esta llave de agua Brizo® están garantizadas al consumidor comprador original de estar libres de defectos en materiales y fabricación durante 5 años a partir de la fecha de compra o, para los usuarios comerciales, por un año a partir de la fecha de compra. No se garantizan las pilas.

Brizo Kitchen & Bath Company reemplazará, SIN CARGO, durante el período de garantía aplicable, cualquier pieza o acabado que pruebe tener defectos de material y/o fabricación bajo la instalación, uso y servicio normal. Si la reparación o su reemplazo no es práctico, Brizo Kitchen & Bath Company tiene la opción de reembolsarle su dinero por la cantidad del precio de compra a cambio de la devolución del producto. **Estos son sus únicos recursos.**

Brizo Kitchen & Bath Company recomienda que use los servicios de un plomero profesional para todas las instalaciones y reparaciones. También le recomendamos que utilice sólo las piezas de repuesto originales de Brizo®.

Brizo Kitchen & Bath Company no será responsable por cualquier daño a la llave de agua que resulte del mal uso, abuso, negligencia o mala instalación o mantenimiento o reparación incorrecta, incluyendo el no seguir los cuidados aplicables y las instrucciones de limpieza.

Las piezas de repuesto se pueden obtener llamando al número correspondiente más abajo, o escribiendo a:

En los Estados Unidos y México:

Brizo Kitchen & Bath Company
Product Service
55 E. 111th Street
Indianapolis, IN 46280
1-877-345-BRIZO (2749)
brizosupport@brizo.com

En Canadá:

Masco Canada Limited, Plumbing Group
Technical Service Centre
350 South Edgeware Road
St. Thomas, Ontario, Canada N5P 4L1
1-877-345-BRIZO (2749)
customerservice@mascocanada.com

La prueba de compra (recibo original) del comprador original debe ser disponible a Brizo Kitchen & Bath Company para todos los reclamos a menos que el comprador haya registrado el producto con Brizo Kitchen & Bath Company. Esta garantía le aplica sólo a las llaves de agua de Brizo® fabricadas después del 1 de enero 1995 e instaladas en los Estados Unidos de América, Canadá y México.

BRIZO KITCHEN & BATH COMPANY NO SE HACE RESPONSABLE POR CUALQUIER DAÑO ESPECIAL, INCIDENTAL O CONSECUENTE (INCLUYENDO LOS GASTOS DE MANO DE OBRA) POR EL INCUMPLIMIENTO DE CUALQUIER GARANTÍA EXPRESA O IMPLÍCITA DE LA LLAVE DE AGUA. Algunos estados/provincias no permiten la exclusión o limitación de daños especiales, incidentales o consecuentes, por lo que estas limitaciones y exclusiones pueden no aplicarle a usted. Esta garantía le otorga derechos legales. Usted también puede tener otros derechos que varían de estado/provincia a estado/provincia.

Esta es la garantía exclusiva por escrito de Brizo Kitchen & Bath Company y la garantía no es transferible.

Si usted tiene alguna pregunta o inquietud acerca de nuestra garantía, por favor, vea nuestra sección de preguntas frecuentes FAQ sobre la garantía en www.Brizo.com, también puede enviarnos un correo electrónico a brizosupport@brizo.com o llámenos al número que le corresponda anteriormente incluido.

© 2018 Masco Corporación de Indiana

INSTRUCTIONS DE NETTOYAGE

Il faut le nettoyer avec soin. Même si son fini est extrêmement durable, il peut être abîmé par des produits fortement abrasifs ou des produits de polissage. Il faut simplement le frotter doucement avec un chiffon humide et le sécher à l'aide d'un chiffon doux.

Garantie limitée des robinets Brizo®

Pièces et finis

Toutes les pièces (à l'exception des composants électroniques et des piles) et tous les finis de ce robinet Brizo® sont protégés contre les défauts du matériau et les vices de fabrication par une garantie qui est consentie au premier acheteur et qui demeure valide tant que celui-ci demeure propriétaire de la maison dans laquelle le robinet a été installé. Dans le cas d'une utilisation commerciale, la garantie est de 5 ans à compter de la date d'achat.

Composants électroniques et piles (le cas échéant)

Si ce robinet Brizo® comporte des composants électroniques, ces composants (à l'exception des piles) sont protégés contre les défauts du matériau et les vices de fabrication par une garantie consentie au premier acheteur qui est d'une durée de 5 ans à compter de la date d'achat. Dans le cas d'une utilisation commerciale, la garantie est d'un an à compter de la date d'achat. Aucune garantie ne couvre les piles.

Brizo Kitchen & Bath Company remplacera, GRATUITEMENT, pendant la période de garantie applicable, toute pièce ou tout fini qui présentera une défectuosité du matériau et/ou un vice de fabrication pour autant que le robinet ait été installé, utilisé et entretenu normalement. S'il est impossible de réparer ou de remplacer le robinet, Brizo Kitchen & Bath Company pourra décider de rembourser le prix d'achat du produit pour autant que celui-ci lui soit retourné. **Il s'agit de vos seuls recours.**

Brizo Kitchen & Bath Company recommande de confier l'installation et la réparation à un plombier professionnel. Nous vous recommandons également d'utiliser uniquement des pièces de rechange authentiques Brizo®.

Brizo Kitchen & Bath Company se dégage de toute responsabilité à l'égard des dommages causés au robinet en raison d'un mauvais usage, d'un usage abusif, de la négligence ou de l'utilisation d'une méthode d'installation, de maintenance ou de réparation incorrecte ou inadéquate, y compris les dommages résultant du non-respect des instructions de nettoyage et d'entretien applicables. Pour obtenir des pièces de rechange, veuillez appeler au numéro applicable ci-dessous ou écrire

à l'adresse applicable ci-dessous.

Aux États-Unis et au Mexique :

Brizo Kitchen & Bath Company
Product Service
55 E. 111th Street
Indianapolis, IN 46280
1-877-345-BRIZO (2749)
brizosupport@brizo.com

Au Canada:

Masco Canada Limited, Plumbing Group
Technical Service Centre
350 South Edgeware Road
St. Thomas, Ontario, Canada N5P 4L1
1-877-345-BRIZO (2749)
customerservice@mascocanada.com

La preuve d'achat (reçu original) du premier acheteur doit être présentée à Brizo Kitchen & Bath Company pour toutes les demandes en vertu de la garantie, sauf si le produit a été enregistré auprès de Brizo Kitchen & Bath Company. La présente garantie s'applique uniquement aux robinets Brizo® fabriqués après le 1er janvier 1995 et installés aux États-Unis d'Amérique, au Canada et au Mexique.

BRIZO KITCHEN & BATH COMPANY SE DÉGAGE DE TOUTE RESPONSABILITÉ À L'ÉGARD DES DOMMAGES PARTICULIERS, CONSÉCUTIFS OU INDIRECTS (Y COMPRIS LES FRAIS DE MAIN-D'OEUVRE) QUI POURRAIENT RÉSULTER DE LA VIOLATION D'UNE GARANTIE IMPLICITE OU EXPLICITE QUELCONQUE SUR LE ROBINET. Dans les États ou les provinces où il est interdit de limiter ou d'exclure la responsabilité à l'égard des dommages particuliers, consécutifs ou indirects, les limites et les exclusions susmentionnées ne s'appliquent pas. La présente garantie vous donne des droits écrits qui peuvent varier selon l'État ou la province où vous résidez.

La présente garantie est la garantie exclusive offerte par Brizo Kitchen & Bath Company et elle n'est pas transférable.

Si vous avez des questions ou des préoccupations en ce qui concerne notre garantie, veuillez consulter la page Warranty FAQs à www.Brizo.com, faire parvenir un courriel à brizosupport@brizo.com ou nous appeler au numéro applicable.

© 2018 Division de Masco Indiana